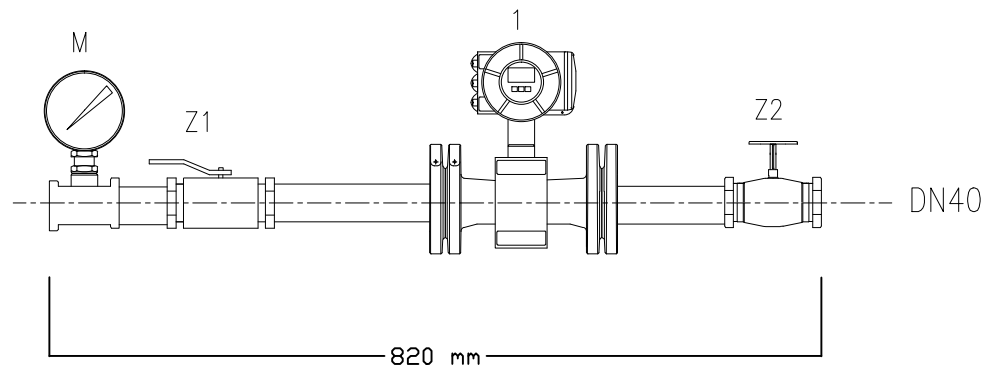


Układ testowy przeznaczony jest do sprawdzania poprawności działania zestawu pompowego (poszczególnych pomp) , montowany poza zestawem pompowym.

Układ testowy składa się z:

- 1 - przepływomierz
- Z1 - zawór odcinający DN40
- Z2 - zawór regulacyjny DN40
- M - manometr



Rys. 1 Schemat obrotowy układu testowego

#### Przeprowadzanie testu

1. Otwarcie zaworu Z1.
2. Wyregulowanie zaworu Z2
3. Przeprowadzenie testu ( np 5 min) .
4. Zakończenie testu.
5. Zamknięcie zaworu Z1.