

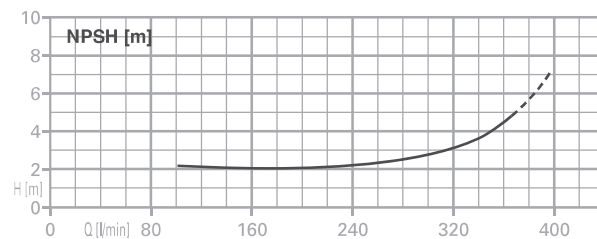
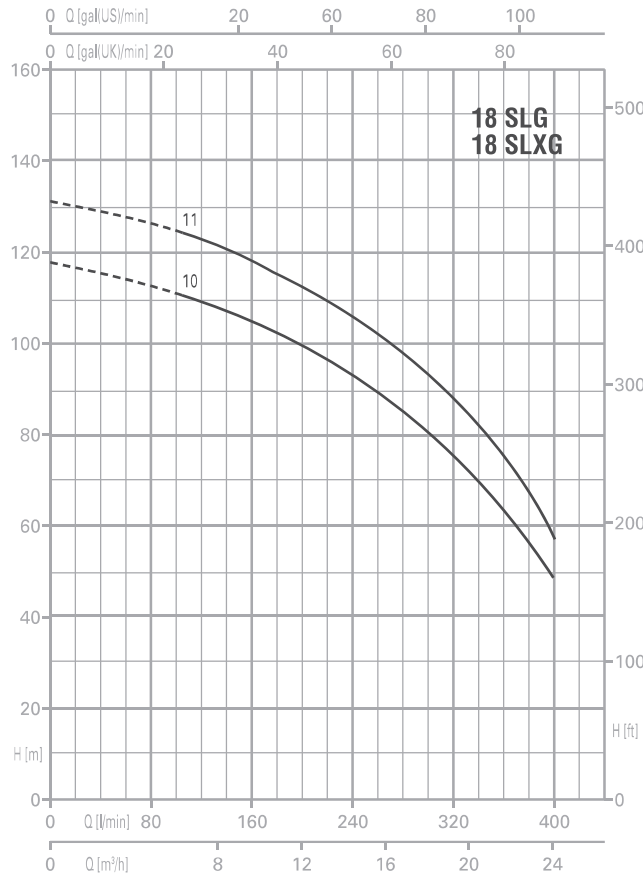
Pompa pionowa, ze sprzęgłem, wielostopniowa, ze stali nierdzewnej, do cieczy bez zanieczyszczeń.



ULTRA 18 SLG / SLXG



ULTRA 18 SLG/SLXG



Zastosowania:

W układach ciśnieniowych w instalacjach nawadniających, przemysłowych i ppoż., w systemach uzdatniania wody, w myjniach i gastronomii. Transport wody pitnej, glikolu i cieczy niezanieczyszczonych.

Wykonanie materiałowe:

Korpus pomp: żeliwo (SLG); stal nierdzewna AISI 304 (SLXG); Obudowa silnika: aluminium; Wirniki, dyfuzory, wał, osłona : stal nierdzewna AISI 304; Uszczelnienia mechaniczne :
 - dla ilości wirników < lub = 6 ceramika / grafit
 - dla ilości wirników > lub = 7 grafit / węgiel krzemu;
 Pośrednia tuleja wału: węgiel wolframu
 Uszczelka korpusu pompy: EPDM

Warunki pracy:

Temperatura otoczenia: 40°C
 Temperatura cieczy: -15 do 110°C
 Maksymalne ciśnienie pracy: 14 bar.

Silnik:

2-polowy indukcyjny
 3~230/400V - 50Hz
 Klasa izolacji: F
 Stopień ochrony: IP55

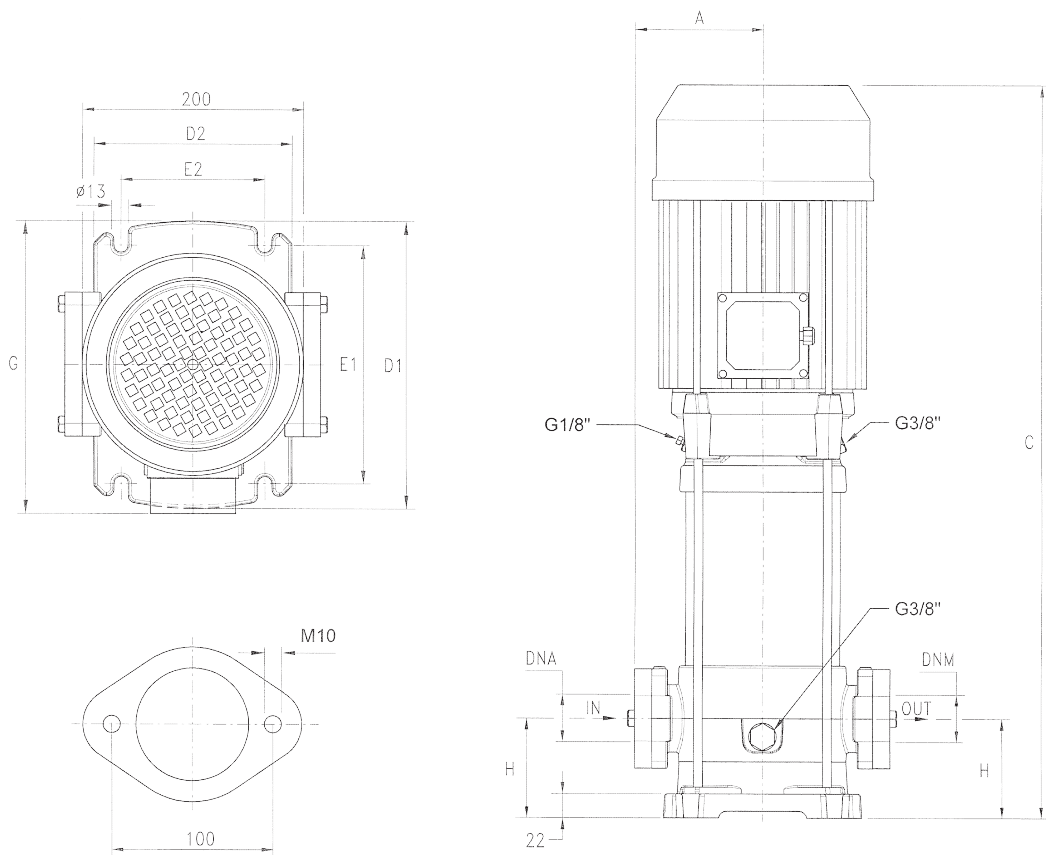
Certyfikaty :


CE, PZH.

ULTRA 18...SLG/SLXG	P2		P1 (kW)	AMPERE	Q (m³/h - l/min)																		
				3~	0	6	7,2	8,4	9,6	10,8	12	13,2	14,4	15,6	16,8	18	19,2	20,4	21,6	22,8	24		
					0	100	120	140	160	180	200	220	240	260	280	300	320	340	360	380	400		
3~	(HP)	(kW)	3~	H (m)																			
U 18...-920/10 T	9,2	6,8	7,4	12,9	117,4	111,3	109,2	106,7	104,0	101,3	98,4	95,4	92,0	88,8	85,1	81,0	75,7	70,2	64,1	57,0	49,0		
U 18...-1000/11 T	10	7,5	8,4	14,6	130,5	125,0	122,8	120,2	117,3	114,4	111,5	108,4	105,4	101,9	98,0	93,8	88,6	81,7	74,3	65,5	56,8		



ULTRA 18 SLG / SLXG



U 18SLG/SLXG	WYMIARY (mm)								 Kg				DNA	DNM
	A	C	D1	D2	E1	E2	G	H	SLG	SLG IE2	SLXG	SLXG IE2		
U 18...-920/10 T	118	1020	260	180	215	130	307	90	68,6	76,6	66,7	74,7	2"G	2"G
U 18...-1000/11 T	118	1057	260	180	215	130	307	90	75,6	83,6	73,7	81,7		

BELSAN Sp. z o.o.

04-461 Warszawa
 ul. Stężycka 9
 e-mail: belsan@belsan.pl
 tel./fax: (022) 673 52 17(18)

Regionalne Biura Techniczno-Handlowe:

64-100 Leszno
 ul. Niepodległości 47
 e-mail: leszno@belsan.pl
 tel./fax: (065) 520 50 26

21-500 Biała Podlaska
 ul. Sidorska 55
 e-mail: bialapodlaska@belsan.pl
 tel./fax: 083 343 72 52