



Multi 55 N

Cichobieźna pompa monoblokowa, wielostopniowa, pionowa z przyłączami kołnierzowymi do wody czystej o temperaturze do 45°C.



Zastosowania:

Nawadnianie deszczowe, systemy ciśnieniowe, instalacje przemysłowe. Zestawy hydroforowe wodociągowe i p.pożarowe.

Wykonanie materiałowe:

Korpus pompy i wirniki ze stali nierdzewnej AISI-304.

Wał pompy ze stali nierdzewnej AISI-420: w pompach Multi 55 6 N i 55.7 ze stali nierdzewnej AISI 303 i stali F 114.

Dyfuzory z poliwęglanu modyfikowanego włóknem szklanym

Kołnierze przyłączy z żeliwa.

Uszczelnienie mechaniczne z grafitu i ceramiki.

Korpus silnika z aluminium L-2521.

Silnik:

Asynchroniczny, dwupolowy

Stopień ochrony IP 44

Klasa izolacji F

Praca ciągła

Zalety:

Cicha praca.

Energooszczędność

Nowoczesna konstrukcja.

Bezobsługowe uszczelnienie mechaniczne.

Nie wymaga konserwacji.

Możliwość pracy w systemach hydroforowych (także z przetwornicą częstotliwości).

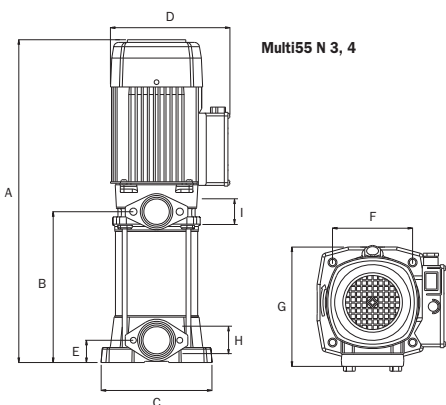
Praca ciągła.

Certyfikaty i atesty:

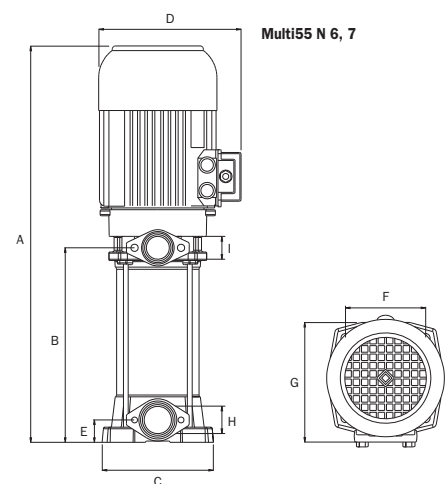
ISO 9001, CE, PZH.



Multi55 N

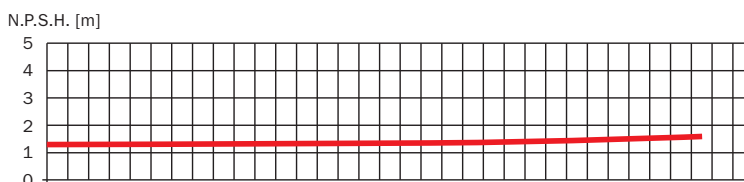
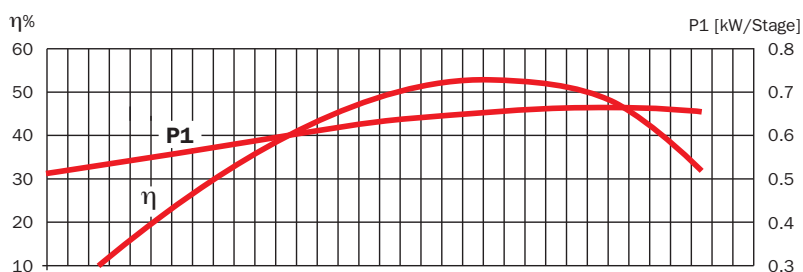
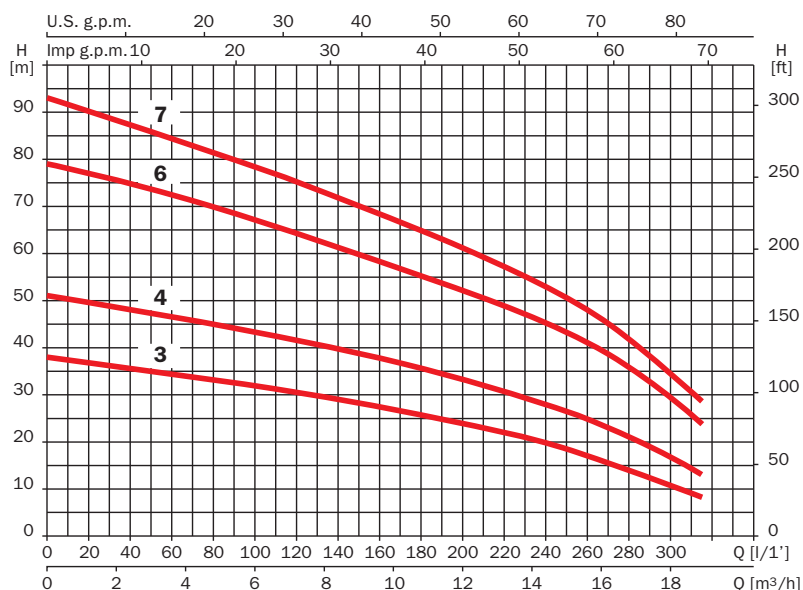


Multi55 N 3, 4



Multi55 N 6, 7

	A	B	C	D	E	F	G	H	I	Kg
Multi55 3 N	531	245	184	203	37	133	201	1 ^{1/2"}	1 ^{1/4"}	23,3
Multi55 3M N	531	245	184	203	37	133	201	1 ^{1/2"}	1 ^{1/4"}	25,7
Multi55 4 N	571	285	184	203	37	133	201	1 ^{1/2"}	1 ^{1/4"}	26,6
Multi55 6 N	696	362	184	203	37	133	201	1 ^{1/2"}	1 ^{1/4"}	35,4
Multi55 7 N	736	402	184	203	37	133	201	1 ^{1/2"}	1 ^{1/4"}	39,7



230 V 50 Hz	230/400 V 50 Hz	A			P1 (kW)		kW	HP	μF	I/1'	Q							
		1~ 230 V	230 V	3~ 400 V	1~	3~					20	50	75	100	150	200	250	300
Multi55 3M N	Multi55 3 N	9.6	6.6	3.8	2.1	2.1	1.5	2	30		37	35	33	31	28	24	18	10
	Multi55 4 N		8.3	4.8		2.8	2	3			50	47	45	43	39	33	26	16
	Multi55 6 N		12.1	7		4.2	3	4			77	73	70	66	60	52	43	29
	Multi55 7 N		15.6	9		4.9	4	5.5			90	86	82	78	70	60	50	35

BELSAN Sp. z o.o.

04-461 Warszawa
ul. Stężycka 9
e-mail: belsan@belsan.pl
tel./fax: (022) 673 52 17(18)

Regionalne Biura Techniczno-Handlowe:

64-100 Leszno
ul. Niepodległości 47
e-mail: leszno@belsan.pl
tel./fax: (065) 520 50 26

21-500 Biała Podlaska
ul. Sidorska 55
e-mail: bialapodlaska@belsan.pl
tel./fax: 083 343 72 52