

**Zastosowania:**

Do wanień
z masażem wodnym, jacuzzi.

Wykonanie materiałowe:

Korpus pompy i przyłącza
z polipropylenu.
Wał silnika ze stali nierdzewnej
AISI 420.
Wirnik z Norylu.
Uszczelnienie mechaniczne
z grafitu i ceramiki.
Korpus silnika z aluminium
L-2521. Uzwojenie stojana
impregnowane żywicą
epoksydową.

Silnik:

Asynchroniczny, dwupolowy
z wbudowanym
zabezpieczeniem termicznym
Stopień ochrony IP 55
Klasa izolacji F
Praca ciągła

Zalety:

Cicha praca.
Energooszczędność.
Nowoczesna konstrukcja.
Specjalna konstrukcja wirnika
umożliwiająca pompowanie wody
z zanieczyszczeniami włóknistymi (np. włosy);
zabezpieczenie przed blokowaniem pompy.
Bezobsługowe uszczelnienie mechaniczne;
przeźroczysta przestrzeń powietrzna pomiędzy wirnikiem
i silnikiem zabezpiecza jego skuteczne chłodzenie.
Specjalne rozwiązanie konstrukcyjne przyłącza
ssącego zapewnia całkowite usunięcie wody z wanny.
Pompa wyposażona w złączki do podłączenia rur
PVC. Możliwość dostawy z czujnikiem poziomu wody
oraz sterowaniem pneumatycznym i regulacją
prędkości pompy (i kompresora powietrza).
Nie wymaga konserwacji.

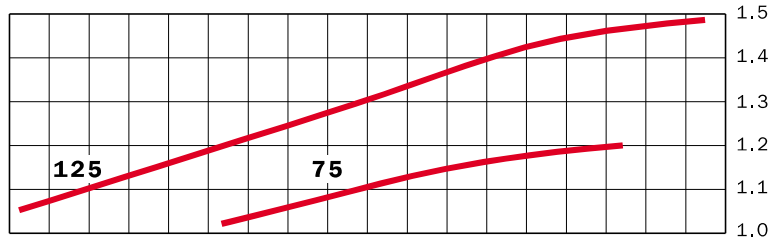
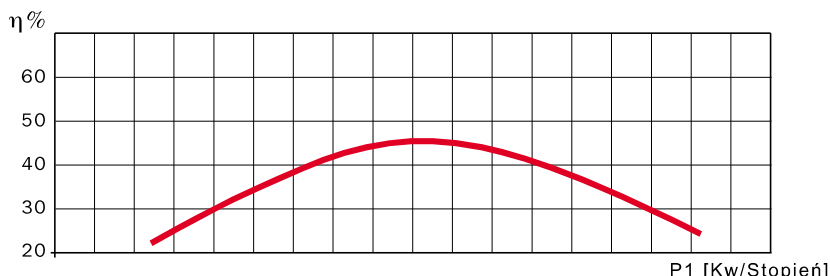
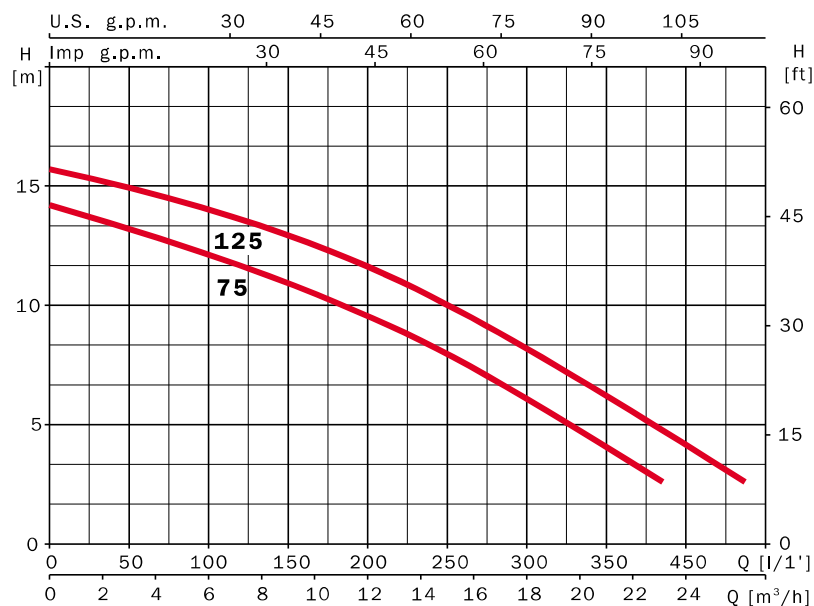
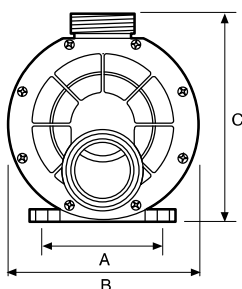
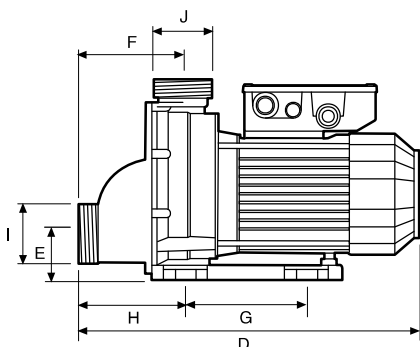
Certyfikaty i atesty:

ISO 9001, CE, PZH.



Tiper2

	A	B	C	D	E	F	G	H	I	J	Kg
Tiper2 75	124	187	215	378	50	120	120	130	2 ^{1/4} "	2 ^{1/4} "	8,3
Tiper2 125	124	187	215	378	50	120	120	130	2 ^{1/4} "	2 ^{1/4} "	9,4



230 V 50 Hz	230/400 V 50 Hz	A		P1 (kW)		kW	HP	μF	I/1'	83	133	183	233	283	333	383	433
		1~ 230 V	3~ 230 V 400 V	1~	3~												
Tiper2 75 M		5.3		1.2		0.55	0.75	16		12.3	11.1	10	8.5	6.5	5	2.5	
Tiper2 125 M		5.6		1.5		0.90	1.25	16		14.2	13.2	12	10.6	9	7	5	2.7

BELSAN Sp. z o.o.

04-461 Warszawa
ul. Stężycka 9
e-mail: belsan@belsan.pl
tel./fax: (022) 673 52 17(18)

Regionalne Biura Techniczno-Handlowe:

64-100 Leszno
ul. Niepodległości 47
e-mail: leszno@belsan.pl
tel./fax: (065) 520 50 26

21-500 Biała Podlaska
ul. Sidorska 55
e-mail: bialapodlaska@belsan.pl
tel./fax: 083 343 72 52