

Samozasysająca pompa
odśrodkowa, wielostopniowa.
Do tłoczenia wody czystej,
nie zawierającej cząstek stałych
(możliwość tłoczenia wody
zmieszanej z gazem).


MPX

Zastosowanie:

Małe i średnie systemy ciśnieniowe,
instalacje domowe i przemysłowe.
Do zastosowania
w rolnictwie i ogrodnictwie
Tłoczenie wody surowej,
uzdatnionej, wód mineralnych itp..
nie zawierających domieszek
włóknistych i ścierających.

Wykonanie materiałowe:

Obudowa pompy:
stal nierdzewna AISI 304;
Obudowa silnika: aluminium;
Wirnik: Noryl
Wał silnika: stal nierdzewna AISI 416;
Uszczelnienia mechaniczne :
ceramika / grafit.

Warunki pracy:

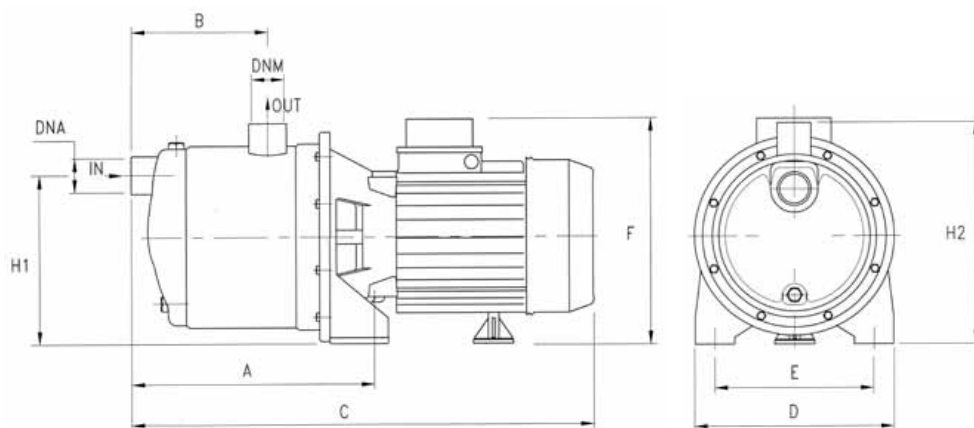
Temperatura cieczy: 0 do 50°C
Maksymalne ciśnienie pracy:
max 8 bar.

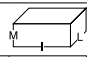

Silnik:

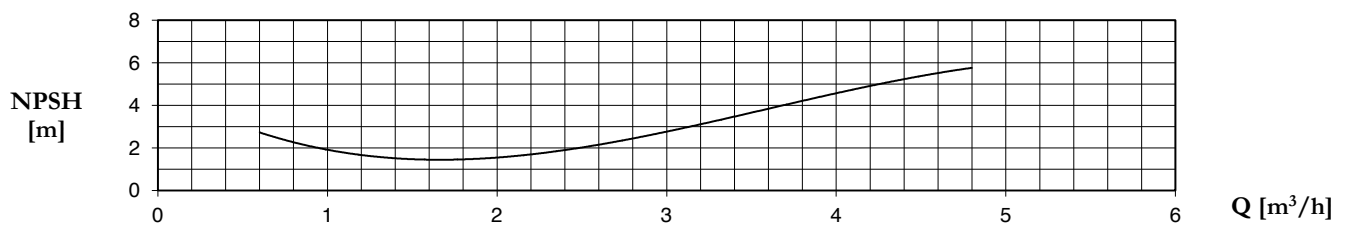
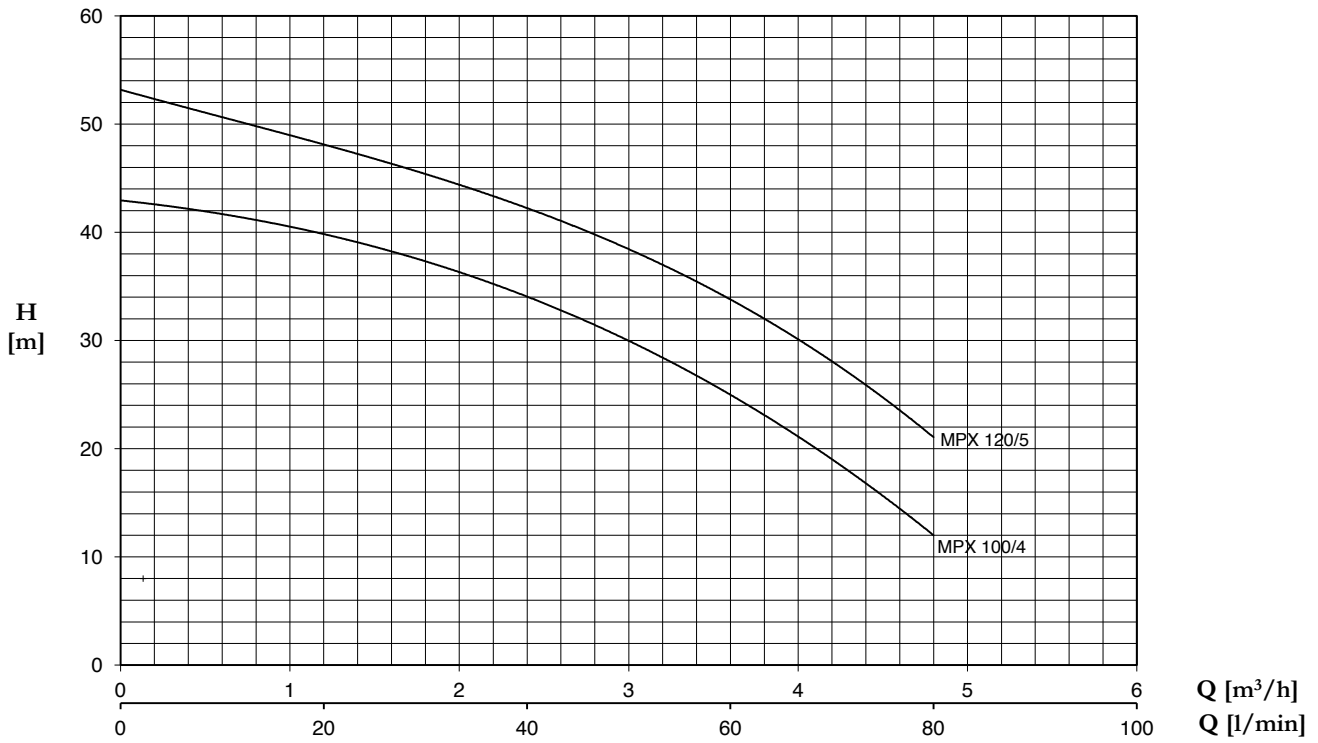
2-polowy indukcyjny
1~230V - 50Hz
z zabezpieczeniem termicznym
(tylko w silnikach 1-fazowych)
3~230/400V - 50Hz
Klasa izolacji: F
Stopień ochrony: IP44

Certyfikaty i atesty:

CE



TYP	WYMIARY [mm]													
	A	B	C	D	E	F	H1	H2	DNA	DNM	I	L	M	
MPX 100/4	208	128	410	175	140	215	153	210	1" G	1" G	430	210	235	11.1
MPX 120/5	208	128	410	175	140	215	153	210	1" G	1" G	430	210	235	11.7



TYP		P2		P1 (kW)		PRĄD		Q (m ³ /h - l/min)					
1~	3~					1~	3~	0	0,6	1,2	2,4	3,6	4,8
		(HP)	(kW)	1~	3~	1x230 V 50 Hz	3x400 V 50 Hz	H (m)					
MPX 100/4	MPXT 100/4	1	0,74	1,07	1,1	5	1,9	43	41,5	40	34	25	12
MPX 120/5	MPXT 120/5	1,2	0,88	1,27	1,33	6,1	2,3	53	51	48	42	34	21