

Samozasysająca pompa odśrodkowa.
Do tłoczenia wody czystej,
nie zawierającej cząstek stałych
(możliwość tłoczenia wody
zmieszanej z gazem).



INOX

**Zastosowanie:**

Małe i średnie systemy ciśnieniowe,
 instalacje domowe i przemysłowe.
 Do zastosowania
 w rolnictwie i ogrodnictwie
 Tłoczenie wody surowej,
 uzdatnionej, wód mineralnych itp..
 nie zawierających domieszek
 włóknistych i ścierających.

Wykonanie materiałowe:

Obudowa pompy:
 stal nierdzewna AISI 304;
 Obudowa silnika: aluminium;
 Wirnik:
 Noryl lub stal nierdzewna AISI 304
 Wał silnika:
 stal nierdzewna AISI 416;
 Uszczelnienia mechaniczne :
 ceramika / grafit.

Warunki pracy:

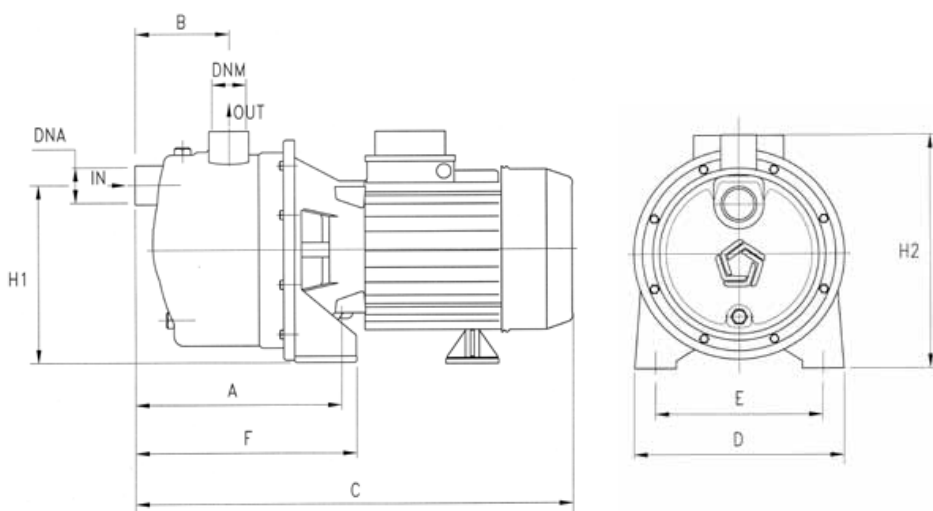
Temperatura cieczy: 0 do 50°C
 Maksymalne ciśnienie pracy:
 max 6 bar.

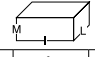

Silnik:

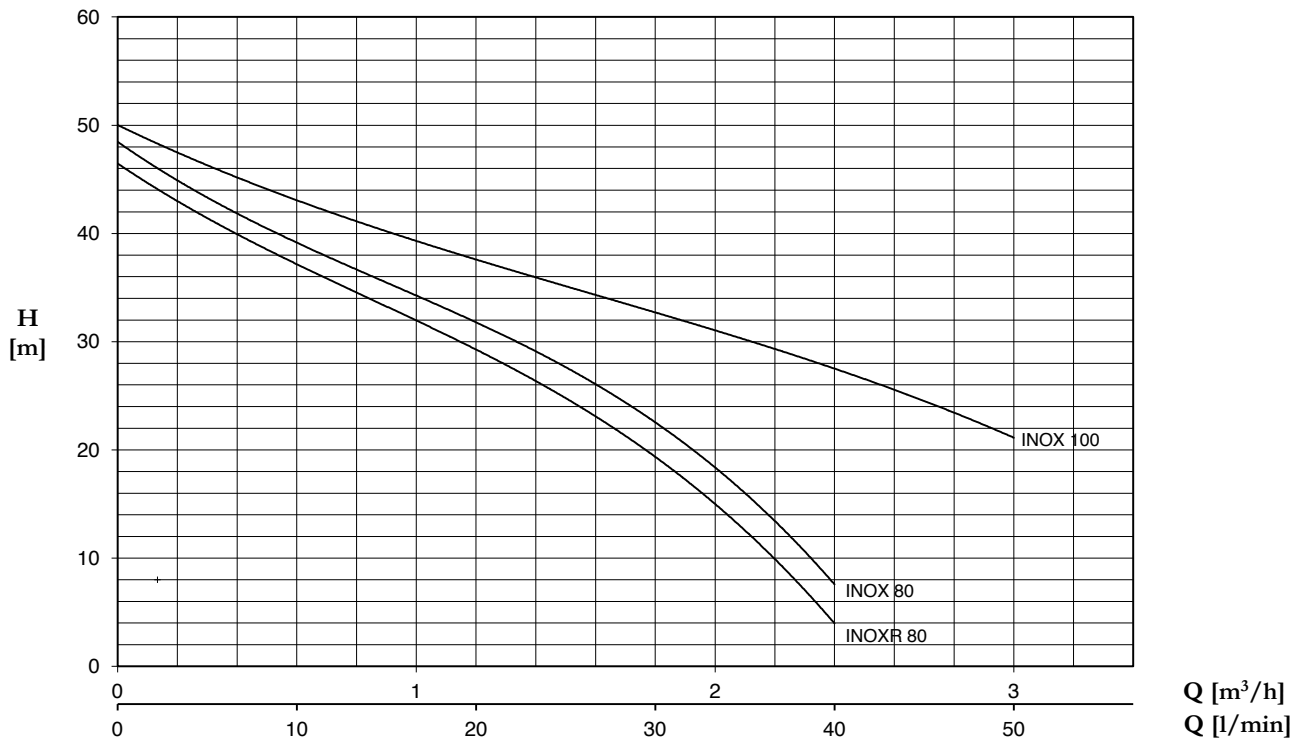
2-polowy indukcyjny
 1~230V - 50Hz
 z zabezpieczeniem termicznym
 (tylko w silnikach 1-fazowych)
 3~230/400V - 50Hz
 Klasa izolacji: F
 Stopień ochrony: IP44

Certyfikaty i atesty:

CE



TYP	WYMIARY [mm]													
	A	B	C	D	E	F	H1	H2	DNA	DNM	I	L	M	
INOXR 80	165	79	352	175	140	175	150	199	1" G	1" G	400	210	235	7.9
INOX 80	165	79	360	175	140	175	150	199	1" G	1" G	400	210	235	8.7
INOX 100	165	79	360	175	140	175	150	199	1" G	1" G	400	210	235	9.9



TYP		P2		P1 (kW)		PRĄD		Q (m³/h - l/min)					
1~	3~					1~	3~	0	0,6	1,2	1,8	2,4	3
		(HP)	(kW)	1~	3~	1x230 V 50 Hz	3x400 V 50 Hz	H (m)					
INOXR 80	INOXRT 80	0,8	0,59	0,78	0,79	3,6	1,4	46,5	37	29,5	19,2	4	-
INOX 80	INOXT 80	0,8	0,59	0,79	0,79	3,7	1,4	48,5	39	32	22,4	7,6	-
INOX 100	INOXT 100	1	0,74	0,98	1	4,6	2,2	50	43	38	32	28	21