

Pompa pozioma, odśrodkowa,
samozasysająca.
Tłoczenie cieczy lotnych.


CAM 150 - 300

CAM 150
Zastosowania:

Małe i średnie systemy ciśnieniowe,
instalacje domowe i przemysłowe.
Tłoczenie wody surowej,
uzdatnionej, wód mineralnych itp..
nie zawierających domieszek
włóknistych i ścierających.
Tłoczenie cieczy zmieszanej z gazem.
Opróżnianie zbiorników.

Wykonanie materiałowe:

Korpus pomp: żeliwo;
Wał silnika: AISI 416;
Podstawa silnika: żeliwo.
Wirniki: Noryl® lub mosiądz;
Uszczelnienia mechaniczne :
ceramika/grafit.

Warunki pracy:

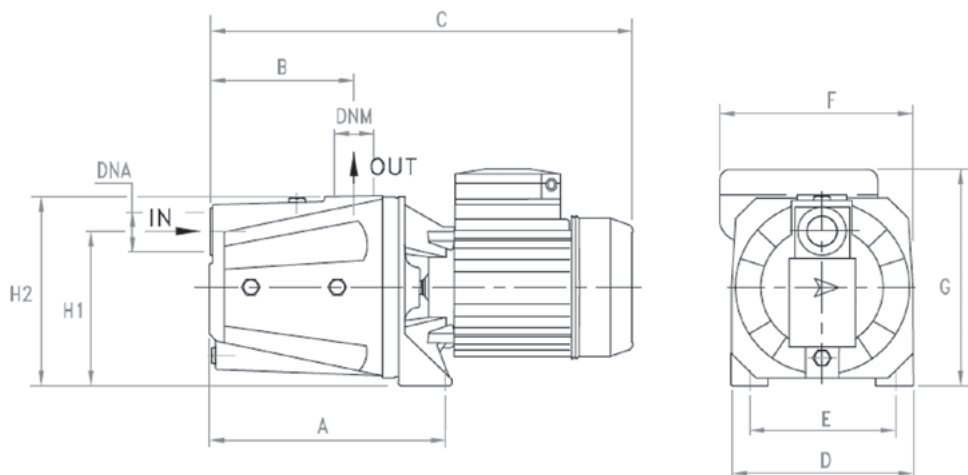
Temperatura cieczy: 0 do 50°C
Maksymalne ciśnienie pracy:
max 8 bar.

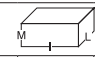

Silnik:

2-półowy indukcyjny
1~230V - 50Hz
z zabezpieczeniem termicznym
(tylko w silnikach 1-fazowych)
3~230/400V - 50Hz
Klasa izolacji: F
Stopień ochrony: IP44

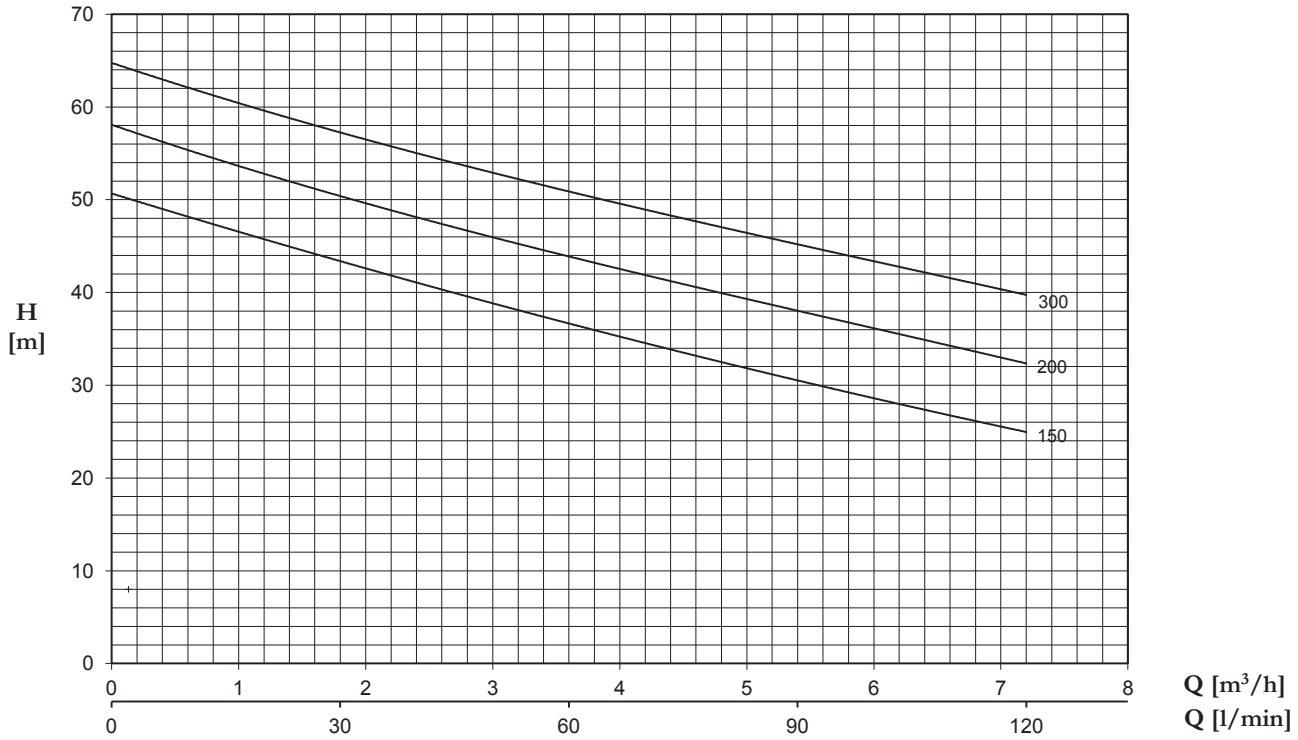
Certyfikaty i atesty:

CE



TYP	WYMIARY [mm]														
	A	B	C	D	E	F	G	H1	H2	DNA	DNM	I	L	M	
CAM 150	269,6	167	506	203	165	220	231,5	175	220	1" 1/2G	1" 1/4G	520	240	250	24,5
CAM 200	269,6	167	506	203	165	220	231,5	175	220	1" 1/2G	1" 1/4G	520	240	250	25,5
CAM 300	269,6	167	506	203	165	220	231,5	175	220	1" 1/2G	1" 1/4G	520	240	250	26,5

CAM 150 - 300



TYP		P2		P1 (kW)		PRĄD		Q (m³/h - l/min)						
1~	3~					1~	3~	0	1,2	2,4	3,6	4,8	6	7,2
		(HP)	(kW)	1~	3~	1x230 V 50 Hz	3x400 V 50 Hz	H (m)						
CAM 150	CAMT 150	1,5	1,1	1,9	1,8	8,2	3,4	50,7	45,7	41	36,8	32,5	28,5	25
CAM 200	CAMT 200	2	1,5	2,2	2,1	9,8	3,9	58,1	52,8	48	44	40	36	32,4
-	CAMT 300	3	2,2	-	2,5	-	4,8	64,8	59,5	55	51	47,1	43,2	39,8