

Pompa monoblokowa, zasilana z wirnikiem typu Vortex, do gnojowicy i ścieków bytowych

VORTEX F

PRODUKCJA PORTUGALIA



Zastosowania:

Drenaż wody zanieczyszczonej, pompowanie gnojowicy i ścieków bytowych. Do montażu w zbiornikach przepompowni ścieków i do instalacji kanalizacyjnych. Wolny przelot od 33mm do 80mm. Głębokość zanurzenia do 10m.

Wykonanie materiaowe:

Podwójne, ceramiczne uszczelnienie mechaniczne
Wirnik otwarty ze stali nierdzewnej 304 lub żeliwa, wał ze stali nierdzewnej 420, korpus pompy z żeliwa, obudowa silnika ze stali nierdzewnej.

Silnik:

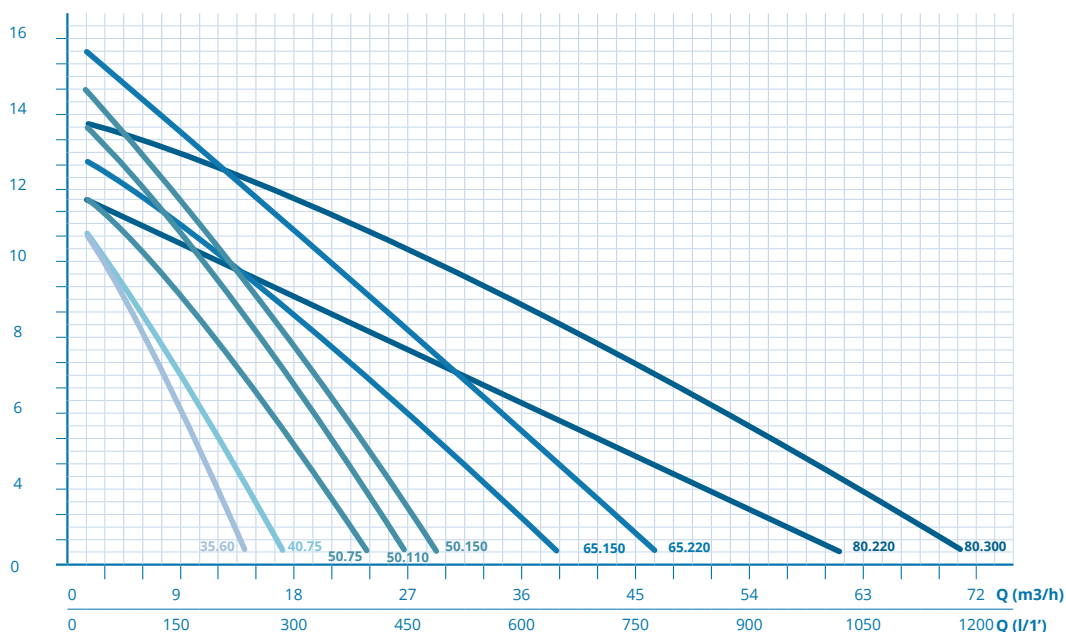
Asynchroniczny, dwupolowy. Klasa izolacji F. Ochrona silnika IP68.
Uzwojenie silników jednofazowych z zabezpieczeniem termicznym.
Silniki jednofazowe z wbudowanym kondensatorem.
Wersja ze znakiem A z wyłącznikiem pływakowym.
Długość kabla 10m. Praca ciągła.

Zalety:

Cicha praca. Energooszczędność.
Nowoczesna konstrukcja. Nie wymaga konserwacji.

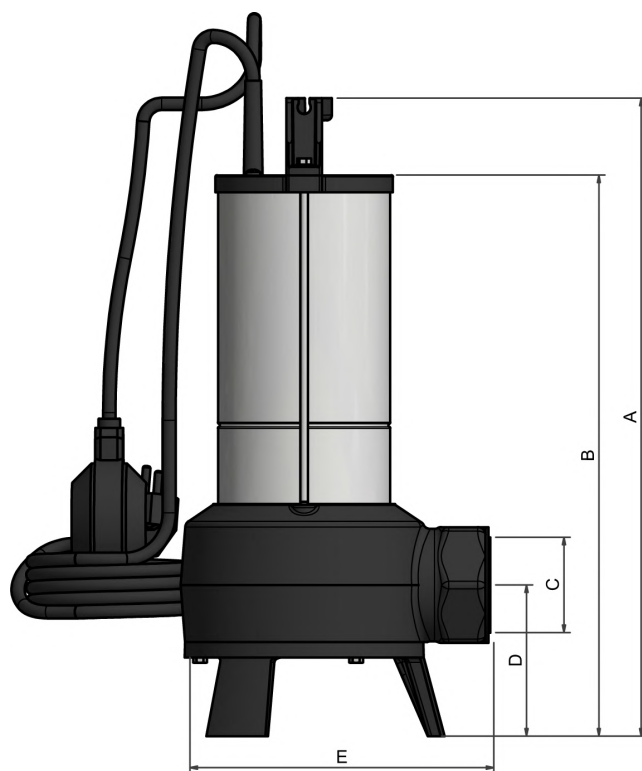
H [m]

Wysokość podnoszenia



Q Przepływy

| TYP | MOC | SILNIK | | | Ø | Q m³/h | Q (l/min) | | | | | | | | | | | | | | | | | | | |
|----------|------|--------|----|-----|----|--------|------------|------|------|------|------|------|------|------|------|-----|-----|-----|------|---|--|--|--|--|--|--|
| | | 1~ | 3~ | | | | 0 | 50 | 100 | 150 | 200 | 250 | 300 | 400 | 450 | 500 | 600 | 800 | 1000 | - | | | | | | |
| F 35.60 | 0,6 | 5,2 | 16 | 1,4 | 33 | 1 1/4" | 11 | 10,1 | 8,1 | 5,7 | 3 | 0 | | | | | | | | | | | | | | |
| F 40.75 | 0,75 | 6,4 | 20 | 2,6 | 38 | 1 1/2" | 11 | 9,7 | 8,4 | 6,8 | 4,9 | 2,7 | 0 | | | | | | | | | | | | | |
| F 50.75 | | 7,7 | 20 | 2,8 | | | | 12 | 11,4 | 10,3 | 9 | 7,7 | 6,2 | 4,6 | 1,1 | | | | | | | | | | | |
| F 50.110 | 1,1 | 8,9 | 35 | 3,0 | 50 | 2" | 14 | 13,1 | 12,1 | 10,9 | 9,5 | 8 | 6,4 | 2,7 | 0,7 | | | | | | | | | | | |
| F 50.150 | 1,5 | 9,8 | 35 | 3,7 | | | H - meters | 15 | 14,1 | 13,1 | 12 | 10,8 | 9,4 | 7,8 | 4,4 | 2,4 | 0 | | | | | | | | | |
| F 65.150 | | 11,3 | 40 | 4,8 | | | | 13 | 12,5 | 12 | 11 | 10 | 9 | 8 | 6 | 5,1 | 4,1 | 2,2 | | | | | | | | |
| F 65.220 | | - | - | 6,1 | | 65 | 2 1/2" | 16 | 15,3 | 14,4 | 13,5 | 12,6 | 11,7 | 10,7 | 8,8 | 7,9 | 6,9 | 4,9 | 0 | | | | | | | |
| F 80.220 | 2,2 | 12,2 | 50 | 5 | | | 12 | 11,5 | 11 | 10,5 | 10 | 9,6 | 9,1 | 8,1 | 7,6 | 7 | 5,9 | 3,5 | 0,8 | | | | | | | |
| F 80.300 | 3 | - | - | 8 | 80 | 3" | 14 | 13,7 | 13,3 | 12,9 | 12,5 | 12,1 | 11,6 | 10,6 | 10,1 | 9,5 | 8,4 | 5,9 | 3 | 0 | | | | | | |



| TYP | WYMIARY [mm] | | | | | | CIĘŻAR Kg | PALETA Ilość sztuk |
|----------|----------------|-----|-----|-----|----|-----|--------------|--------------------------|
| | A | B | C | D | Ø | E | | |
| F 35.60 | 340 | 290 | 1"¼ | 70 | 33 | 174 | 11,5 | 51 |
| F 40.75 | 371 | 321 | 1"½ | 80 | 38 | 180 | 13,5 | |
| F 50.75 | 413 | 363 | — | — | — | 200 | 15,5 | |
| F 50.110 | 432 | 383 | 2" | 98 | 50 | 210 | 20,0 | |
| F 50.150 | 442 | 393 | — | — | — | — | 20,5 | |
| F 65.150 | — | — | — | — | — | — | 22,0 | |
| F 65.220 | 495 | 447 | 2"½ | 115 | 65 | 217 | 25,0 | |
| F 80.220 | 538 | 493 | — | — | — | — | 28 | |
| F 80.300 | 548 | 503 | 3" | 141 | 80 | 240 | 30 | |