

**Zastosowania:**

Do wanien
z masażem wodnym, jacuzzi.

Wykonanie materiałowe:

Korpus pompy, wirnik i przyłącza
z polipropylenu.

Wał silnika ze stali nierdzewnej
AISI 420.

Uszczelnienie mechaniczne
z grafitu i ceramiki.

Korpus silnika z aluminium
L-2521. Uzwojenie stojana
impregnowane żywicą
epoksydową.

Silnik:

Asynchroniczny, dwupolowy,
z wbudowanym zabezpieczeniem
termicznym

Stopień ochrony IP 55

Klasa izolacji F

Praca ciągła

Zalety:

Cicha praca.

Energooszczędność.

Nowoczesna konstrukcja.

Specjalna konstrukcja wirnika umożliwiająca
pompowanie wody z zanieczyszczeniami włóknistymi
(np. włosy); zabezpieczenie przed blokowaniem
pompy.

Bezobsługowe uszczelnienie mechaniczne;
przeźroczysta przestrzeń powietrzna pomiędzy wirnikiem i silnikiem
zabezpiecza jego skuteczne chłodzenie.

Specjalne rozwiązanie konstrukcyjne przyłącza
ssącego zapewnia całkowite usunięcie wody z wanny.

Pompa wyposażona w złączki do podłączenia rur
PVC. Możliwość dostawy z czujnikiem poziomu wody
oraz sterowaniem pneumatycznym i regulacją
prędkości pompy (i kompresora powietrza).

Nie wymaga konserwacji.

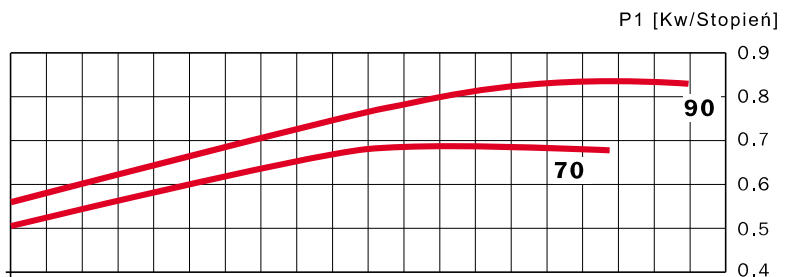
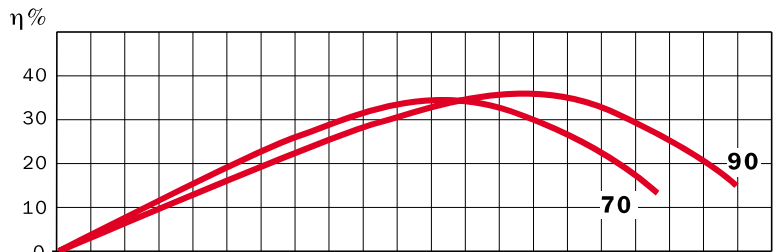
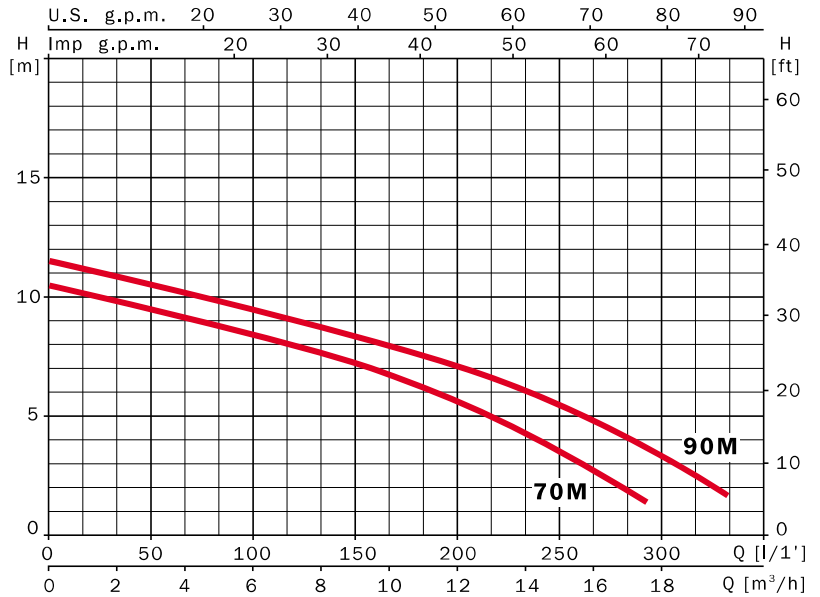
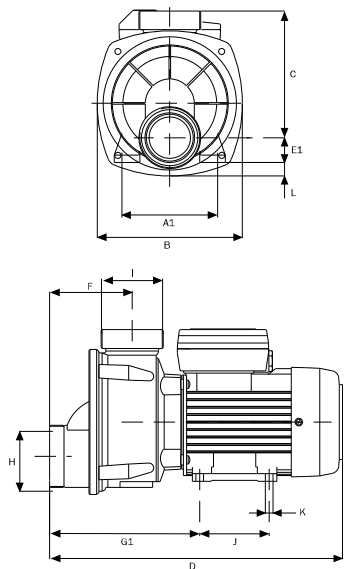
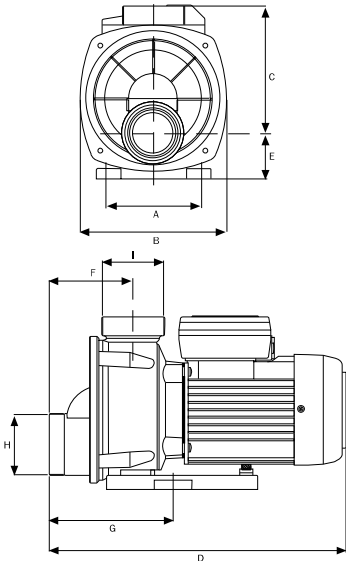
Certyfikaty i atesty:

ISO 9001, CE, PZH.



Tiper0

	A	A1	B	C	D	E	E1	F	G	G1	H	I	J	K	L	Kg
Tiper0 70M	100	102	154,5	135	312	47	26,5	88	130	160	2 ^{1/4} "	2 ^{1/4} "	74	9	14	3,9
Tiper0 90M	100	101	154,5	135	312	47	26,5	88	130	160	2 ^{1/4} "	2 ^{1/4} "	74	9	14	4,4



230 V 50 Hz	230/400 V 50 Hz	A			P1 (kW)		kW	HP	µF	l/1' m³/h	50 3	100 6	150 9	175 10.5	200 12	250 15	300 18	330 19.8	
		1~ 230 V	3~ 230 V	3~ 400 V	1~	3~													
Tiper0 70M		2,9			0,64		0,37	0,5	12		9,5	8,3	7,1	6,5	5,7	3,6			
Tiper0 90M		3,74			0,85		0,75	1,0	12		10,5	9,4	8,4	7,8	7,1	5,4	3,3	1,9	