

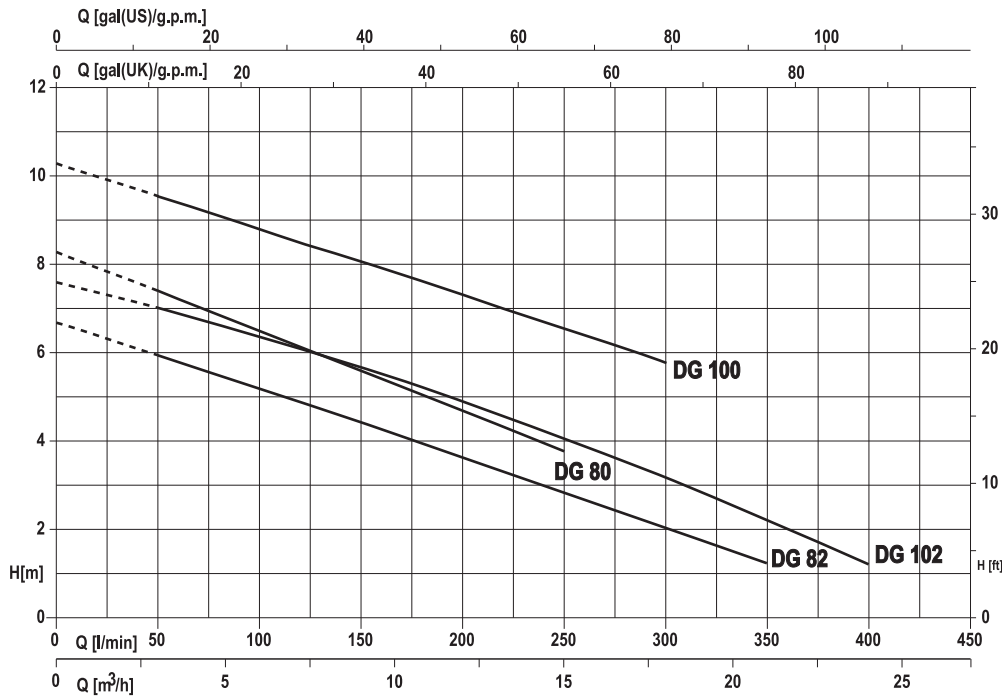
**Pompa monoblokowa, zasilana, do ścieków bytowych, z wirnikiem typu Vortex. Wolny przelot do 50 mm.**



**DG 80, DG 82, DG 100, DG 102**

**Zastosowania:**

Drenaż wody zanieczyszczonej, ścieków bytowych.  
Do montażu w zbiornikach pompowni ścieków i do instalacji kanalizacyjnych.



**Wykonanie materiałowe:**

Korpus pompy: żeliwo z przyłączami 1 1/2" i 2".  
Obudowa silnika: stal nierdzewna.  
Podstawa: stal nierdzewna.  
Wirnik: stal nierdzewna- Vortex.  
Wał: stal nierdzewna AISI 416.  
Podwójne uszczelnienie mechaniczne z komorą olejową węgiel krzemowy od strony pompy z pierścieniem uszczelniającym od strony silnika.

**Parametry techniczne:**

Wolny przelot:  
35 mm (DG 80-100)  
50 mm (DG 82-102).  
Maksymalne zanurzenie: 5 m.  
Długość kabla H07 RNF: 10m.  
G: wyłącznik pływakowy.  
Temperatura cieczy: 0-40°C.

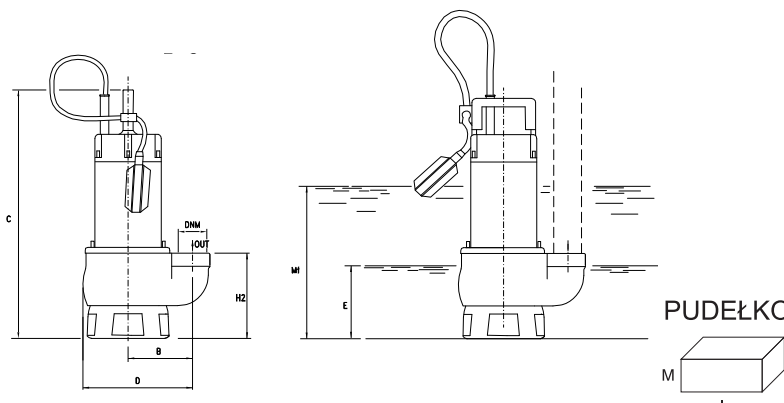
**Silnik:**

2- polowy indukcyjny  
1~230V - 50 Hz  
3~230/400V- 50 Hz  
z zabezpieczeniem termicznym.  
Klasa izolacji: F  
Stopień ochrony: IP68.

**Certyfikat:**

CE.

TYP		W	PRĄD		Q (m³/h - l/min)											
1~	3~		1~	3~	0	3	6	9	12	15	18	21	24			
			1x230 V 50 Hz	3x400 V 50 Hz	0	50	100	150	200	250	300	350	400			
DG 80 (G)	DGT 80	1050	4,7	2,2	8,3	7,4	6,4	5,6	4,8	3,7	-	-	-			
DG 80/2 (G)	DGT 80/2	1050	4,7	2,2	8,3	7,4	6,4	5,6	4,8	3,7	-	-	-			
DG 100 (G)	DGT 100	1350	6,2	2,8	10,4	9,4	8,7	8,1	7,4	6,6	5,7	-	-			
DG 100/2 (G)	DGT 100/2	1350	6,2	2,8	10,4	9,4	8,7	8,1	7,4	6,6	5,7	-	-			
DG 82 (G)	DGT 82	1000	4,5	2,1	6,6	6	5,3	4,4	3,6	2,8	2	1,3	-			
DG 102 (G)	DGT 102	1200	5,3	2,4	7,5	7,1	6,4	5,7	4,9	4	3,2	2,1	1,3			



TYP	WYMIARY										Kg
	B	C	D	E	H2	Mt	DNM	I	L	M	
DG 80 (G)	110	410	230	115	160	270	1"1/2G	170	235	450	12
DG 80/2 (G)	110	410	230	115	160	270	2" G	170	235	450	12
DG 100 (G)	110	410	230	115	160	270	1"1/2G	170	235	450	13,5
DG 100/2 (G)	110	410	230	115	160	270	2" G	170	235	450	13,5
DG 82 (G)	120	445	250	150	198	300	2" G	170	235	450	13,3
DG 100 (G)	120	445	250	150	198	300	2" G	170	235	450	14,8



**BELSAN Sp. z o.o.**

04-461 Warszawa  
ul. Stężycka 9  
e-mail: belsan@belsan.pl  
tel./fax: (022) 673 52 17(18)

**Regionalne Biura Techniczno-Handlowe:**

64-100 Leszno  
ul. Niepodległości 47  
e-mail: leszno@belsan.pl  
tel./fax: (065) 520 50 26

21-500 Biała Podlaska  
ul. Sidorska 55  
e-mail: bialapodlaska@belsan.pl  
tel./fax: 083 343 72 52