

**Parametry techniczne:**

Wolny przełot: 50mm
 Maksymalne zanurzenie: 20m
 Temperatura cieczy: 0-40 °C
 Długość kabla H07 RNF: 10m

Silnik:

4-półowy indukcyjny
 3~230/400V - 50Hz
 Klasa izolacji: F
 Stopień ochrony: IP68

Pompa zatapialna do ścieków bytowych i drenażu wody zanieczyszczonej z wirnikiem typu Vortex. Wolny przełot do 50 mm.

DV4**Zastosowania:**

Drenaż wody zanieczyszczonej, ścieków bytowych. Do montażu w zbiornikach przepompowni ścieków i do instalacji kanalizacyjnych.

Wykonanie materiaowe:

Korpus pomp: żeliwo
 Przyłącza kołnierzowe: DN100
 Wał silnika: stal nierdzewna AISI304
 Wirnik Vortex: żeliwo
 Śruby: stal nierdzewna A2
 Stopa sprzęgająca: stal cynkowana
 Uszczelki: guma NBR

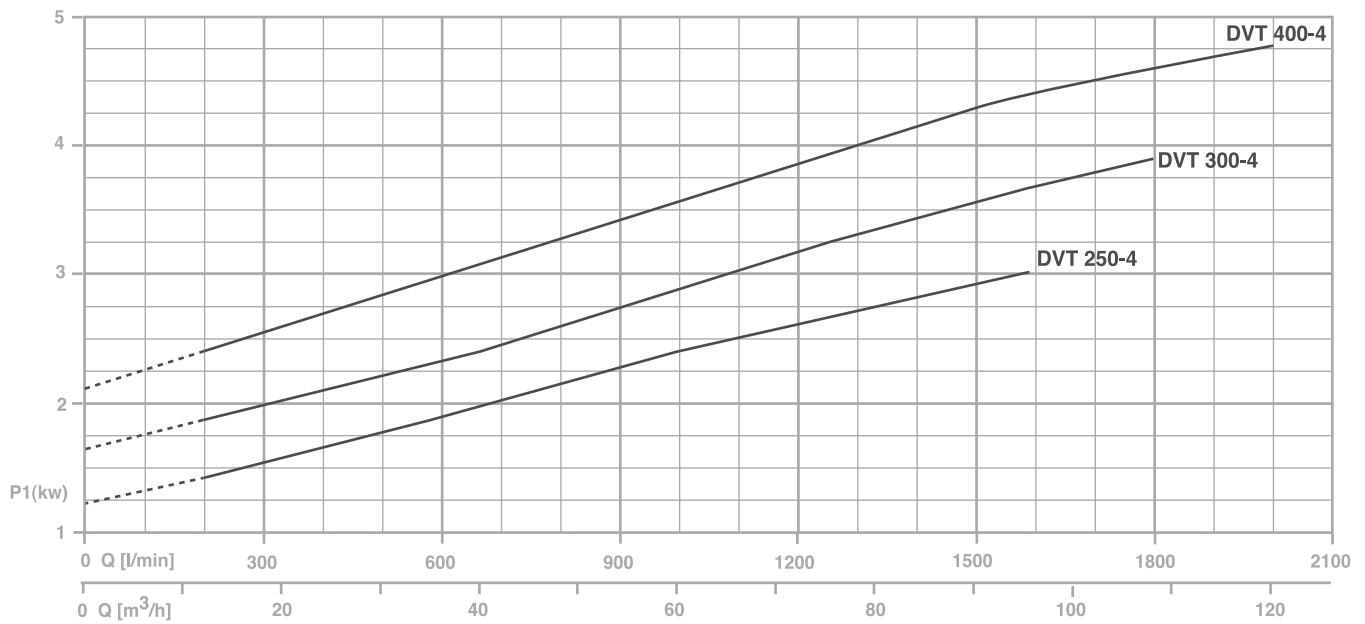
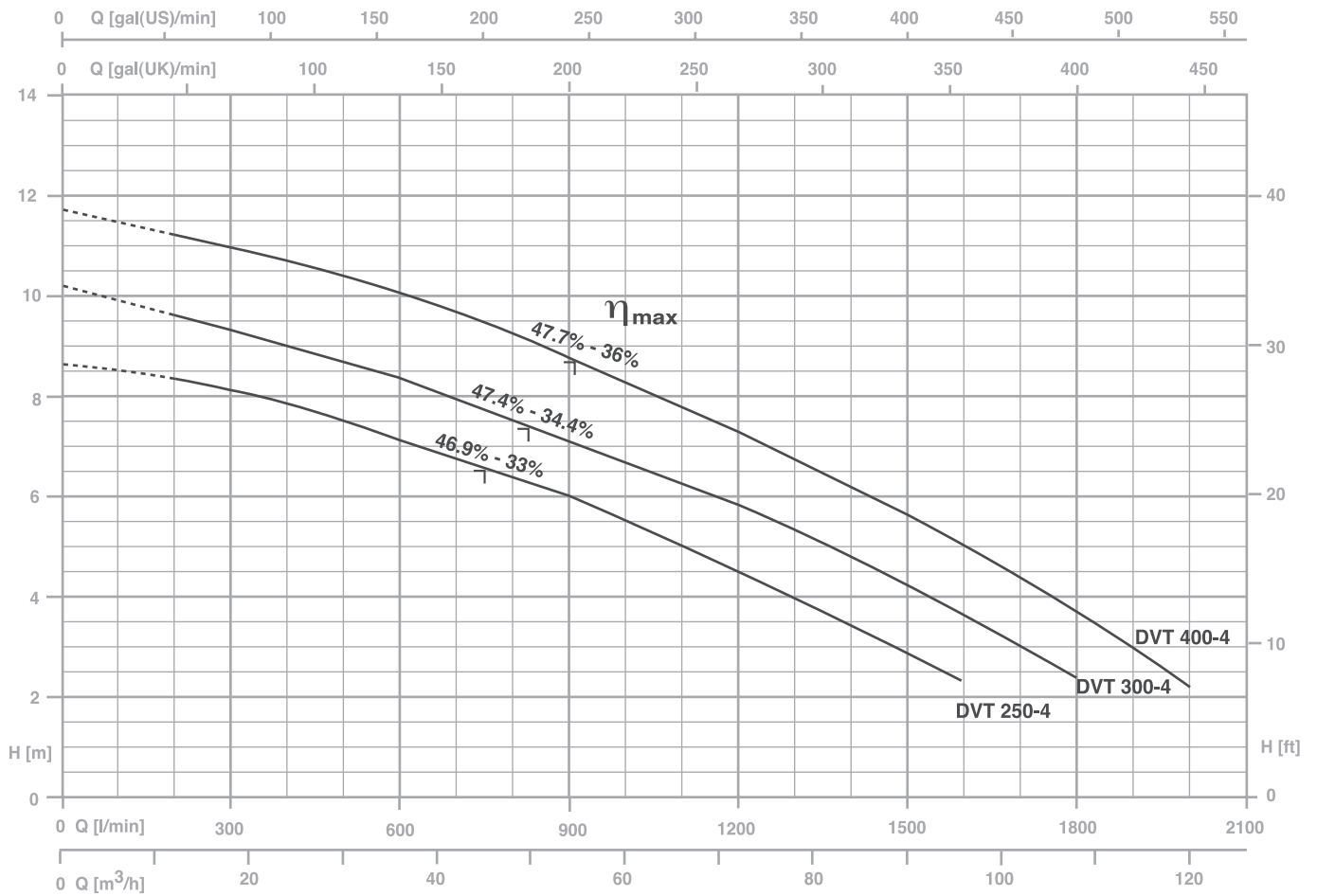
Podwójne uszczelnienie mechaniczne z komorą olejową
 węgiel krzemu od strony pompy
 ceramika - grafit od strony silnika.

DVT 250-750-4



DVT 250-750-4/P



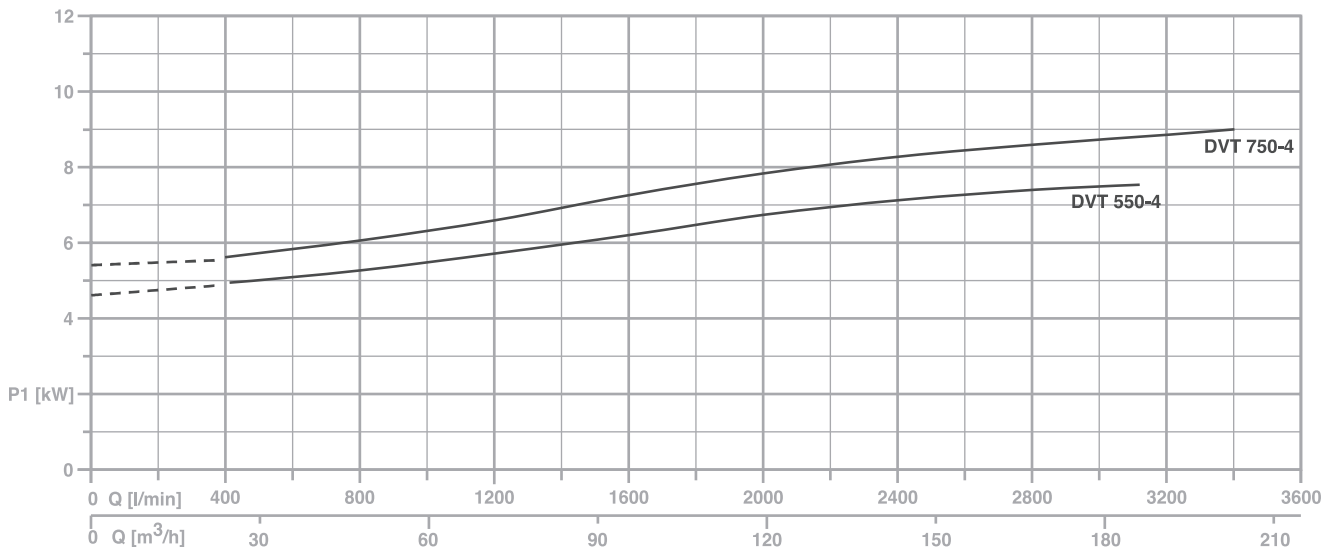
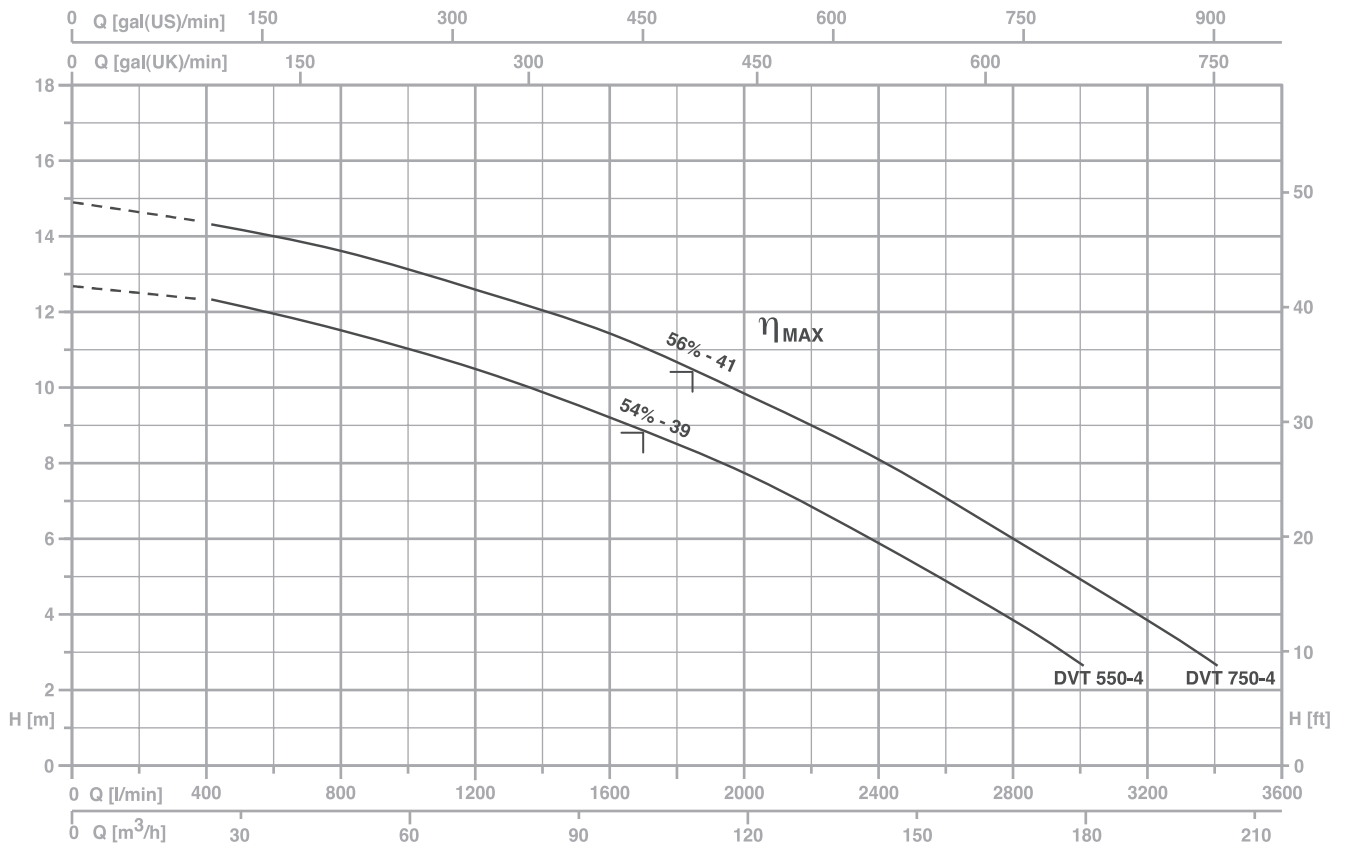


TYP	PRĄD			
	3x230 V 50 Hz (*)	3x400 V 50 Hz	230/400 V 50 Hz λ / Δ (*)	400/690 V 50 Hz λ / Δ
DVT 250-4	10,0	5,8	-	-
DVT 300-4	11,8	6,8	-	-
DVT 400-4	15,1	8,7	-	-

η_{max} - całkowite maksymalne osiągi hydrauliczne

(*) wykonanie nie standardowe

TYP	P2		P1 (kW)	Q (m ³ /h - l/min)											
				H (m)											
				0	12	24	36	48	60	72	84	96	108	120	
3~	(HP)	(kW)	3~	0	200	400	600	800	1000	1200	1400	1600	1800	2000	
				DVT 250-4	2	1,5	3,3	8,7	8,3	7,8	7,1	6,4	5,5	4,6	3,5
DVT 300-4	3	2,2	4,1	10,1	9,6	9	8,4	7,7	6,8	5,8	4,8	3,6	2,4	-	-
DVT 400-4	4	3	4,9	11,8	11,3	10,7	10	9,2	8,3	7,3	6,2	5	3,7	2,3	-



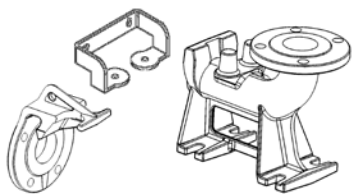
TYP	PRĄD				
	3~	3x230 V 50 Hz (*)	3x400 V 50 Hz	230/400 V 50 Hz λ / Δ (*)	400/690 V 50 Hz λ / Δ
DVT 550-4	-	-	12,9	22,3	12,9
DVT 750-4	-	-	15,4	26,6	15,4

η_{max} - całkowite maksymalne osiągi hydrauliczne

(*) wykonanie nie standardowe

TYP	P2		P1 (kW)	Q (m ³ /h - l/min)											
				0	24	48	72	96	120	144	168	180	192	204	
	(HP)	(kW)	3~	0	400	800	1200	1600	2000	2400	2800	3000	3200	3400	
DVT 550-4	5,5	4	7,5	12,6	12,2	11,4	10,3	9,1	7,6	5,7	3,7	2,6	-	-	
DVT 750-4	7,5	5,5	9	14,7	14,2	13,3	12,4	11,2	9,6	7,9	5,9	4,8	3,7	2,6	

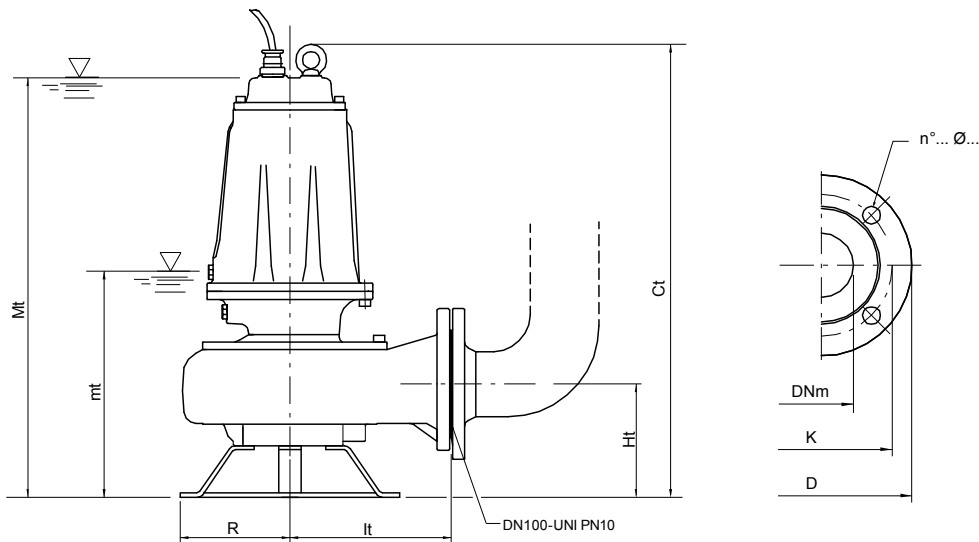
AKCESORIA



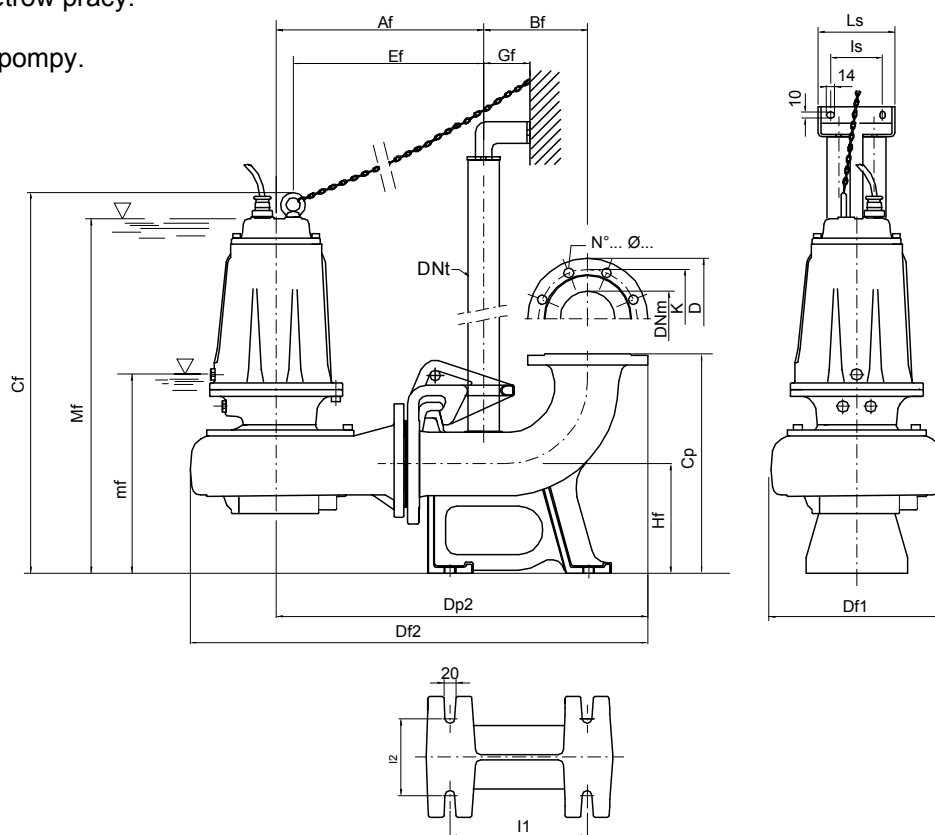
Zestaw szybko sprzęgający



Kołnierz przyłączeniowy



Mt / Mf – Najniższy poziom dla utrzymania parametrów pracy.
 mt / mf – Najniższy poziom dla bezpiecznej pracy pompy.



Przyłącza kołnierzowe UNI PN10 (mm)

DNm	K	D	n°... Ø...
100	180	220	8... 18...

TYP	Wymiary (mm)								Kg
	Ct	Ht	R	lt	mt	Mt	DNm		
DVT 250-4	660	165	160	235	300	614	100	68	
DVT 300-4	660	165	160	235	300	614	100	70	
DVT 400-4	660	165	160	235	300	614	100	72	
DVT 550-4	715	195	180	276	385	695	100	103	
DVT 750-4	715	195	180	276	385	695	100	106	

TYP	Wymiary (mm)																	
	Af	Bf	Cf	Cp	Df1	Df2	Dp2	DNt	Ef	Gf	Hf	I1	I2	Is	Ls	mf	Mf	DNm
DVT 250-4/P	378	190	695	400	317	835	678	2"	347	85	200	250	140	130	180	335	650	100
DVT 300-4/P	378	190	695	400	317	835	678	2"	347	85	200	250	140	130	180	335	650	100
DVT 400-4/P	378	190	695	400	317	835	678	2"	347	85	200	250	140	130	180	335	650	100
DVT 550-4/P	417	190	755	400	371	900	717	2"	387	85	200	250	140	130	180	390	700	100
DVT 750-4/P	417	190	755	400	371	900	717	2"	387	85	200	250	140	130	180	390	700	100