

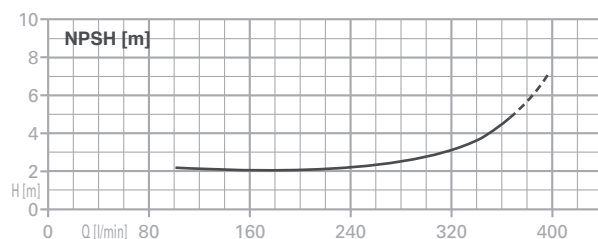
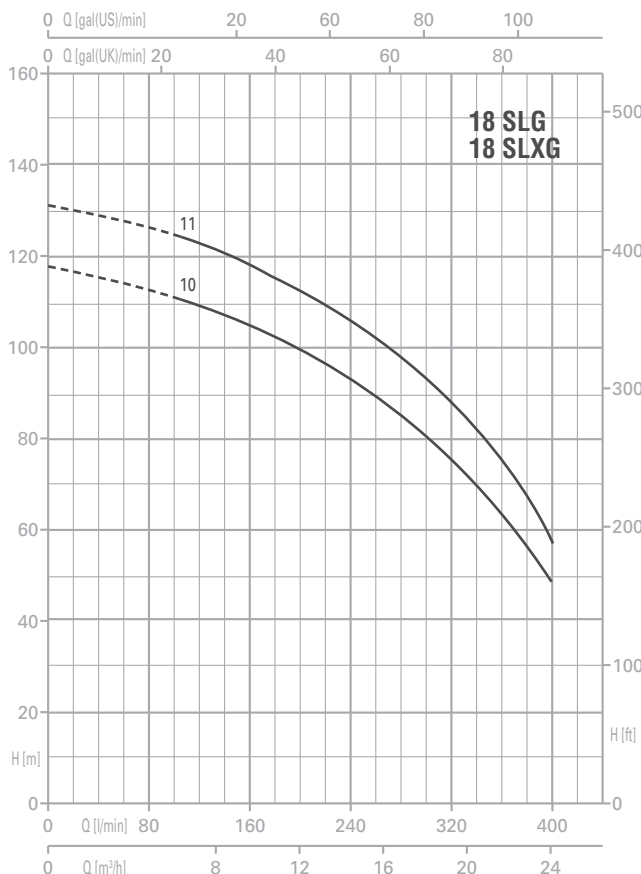
Pompa pionowa, ze sprzęgłem, wielostopniowa, ze stali nierdzewnej, do cieczy bez zanieczyszczeń.



**ULTRA 18 SLG / SLXG**



**ULTRA 18 SLG/SLXG**



**Zastosowania:**

W układach ciśnieniowych w instalacjach nawadniających, przemysłowych i ppoż., w systemach uzdatniania wody, w myjniach i gastronomii. Transport wody pitnej, glikolu i cieczy niezanieczyszczonych.

**Wykonanie materiaowe:**

Korpus pomp: żeliwo (SLG); stal nierdzewna AISI 304 (SLXG); Obudowa silnika: aluminium; Wirniki, dyfuzory, wał, osłona : stal nierdzewna AISI 304; Uszczelnienia mechaniczne : dla ilości wirników < lub = 6 - ceramika / grafit dla ilości wirników > lub = 7 - grafit / węgiel krzemu; Pośrednia tuleja wału - węgiel wolframu Uszczelka korpusu pompy: EPDM

**Warunki pracy:**

Temperatura otoczenia: 40°C  
Temperatura cieczy: -15 do 110°C  
Maksymalne ciśnienie pracy: 14 bar.

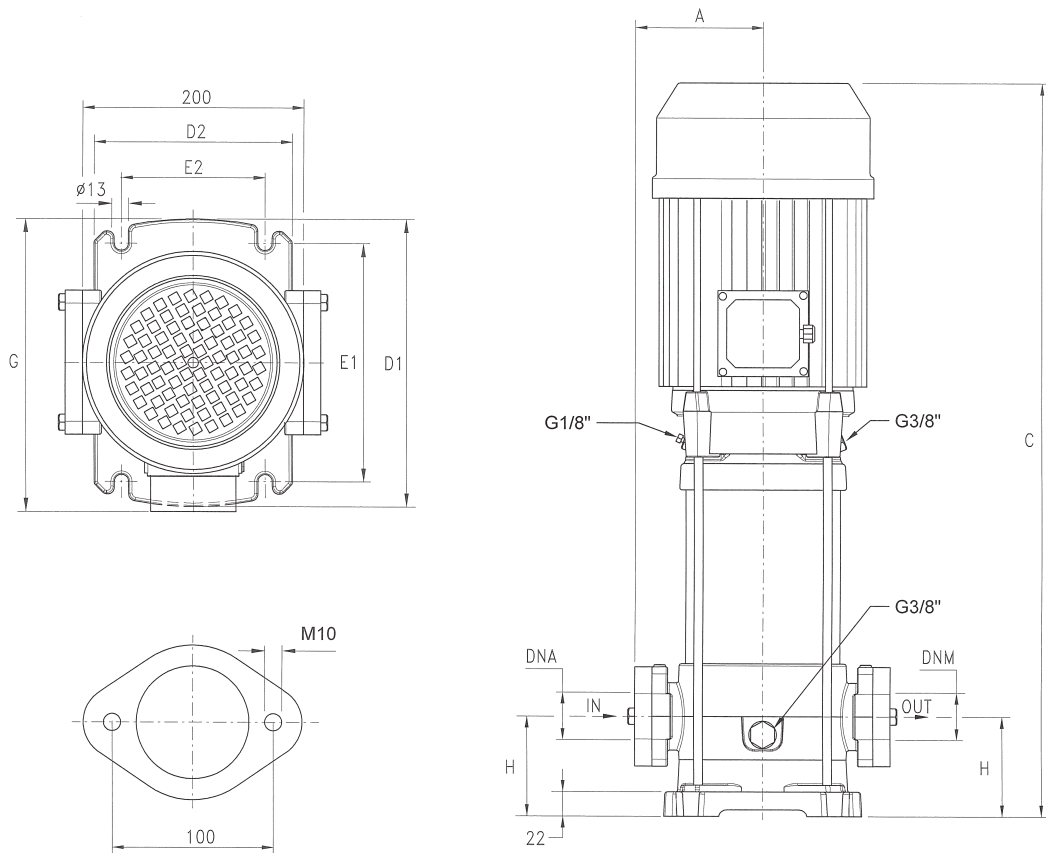
**Silnik:**

2-polowy indukcyjny  
3~230/400V - 50Hz  
Klasa izolacji: F  
Stopień ochrony: IP55

ULTRA 18...SLG/SLXG	P2		P1 (kW)	Q (m <sup>3</sup> /h - l/min)																	
				3~																	
				0	6	7,2	8,4	9,6	10,8	12	13,2	14,4	15,6	16,8	18	19,2	20,4	21,6	22,8	24	
3~	(HP)	(kW)	3~	3x400 V 50 Hz																	
				H (m)																	
U 18...-920/10 T	9,2	6,8	7,4	12,9	117,4	111,3	109,2	106,7	104,0	101,3	98,4	95,4	92,0	88,8	85,1	81,0	75,7	70,2	64,1	57,0	49,0
U 18...-1000/11 T	10	7,5	8,4	14,6	130,5	125,0	122,8	120,2	117,3	114,4	111,5	108,4	105,4	101,9	98,0	93,8	88,6	81,7	74,3	65,5	56,8



ULTRA 18 SLG / SLXG



U 18SLG/SLXG	WYMIARY (mm)								Kg				DNA	DNM
	A	C	D1	D2	E1	E2	G	H	SLG	SLG IE2	SLXG	SLXG IE2		
U 18...-920/10 T	118	1020	260	180	215	130	307	90	68,6	76,6	66,7	74,7	2"G	2"G
U 18...-1000/11 T	118	1057	260	180	215	130	307	90	75,6	83,6	73,7	81,7		