



**Pompa pionowa, ze sprzęgłem, wielostopniowa, ze stali nierdzewnej, do cieczy bez zanieczyszczeń.**



**ULTRA 9 SLG / SLXG**



**Zastosowania:**

W układach ciśnieniowych w instalacjach nawadniających, przemysłowych i ppoż., w systemach uzdatniania wody, w myjniach i gastronomii. Transport wody pitnej, glikolu i cieczy niezanieczyszczonych.

**Wykonanie materiaowe:**

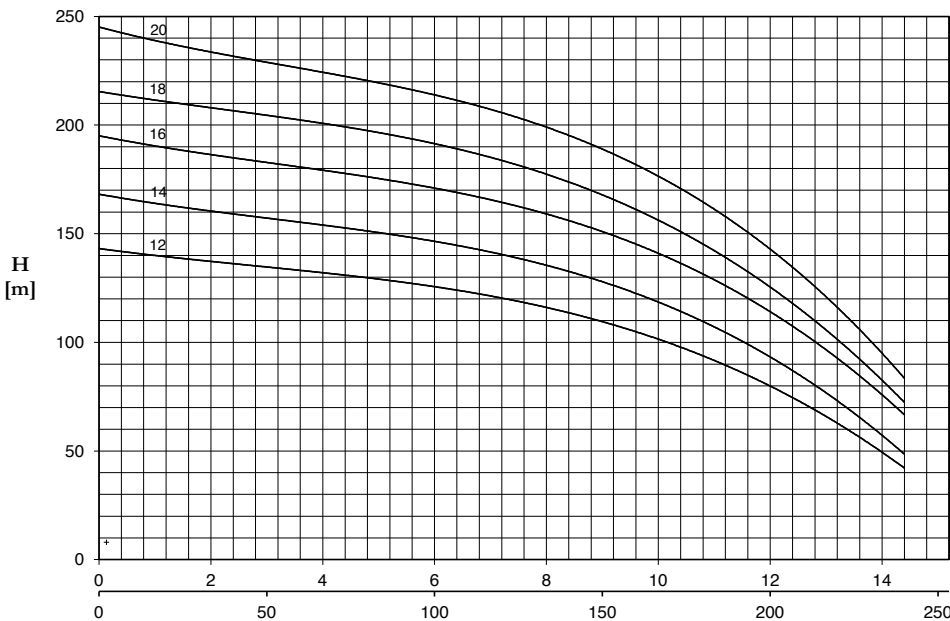
Korpus pomp: żeliwo (SLG); stal nierdzewna AISI 304 (SLXG); Obudowa silnika: aluminium; Wirniki, dyfuzory, wał, osłona : stal nierdzewna AISI 304; Uszczelnienia mechaniczne : dla ilości wirników < lub = 6 - ceramika / grafit dla ilości wirników > lub = 7 - grafit / węgiel krzemu; Pośrednia tuleja wału - węgiel wolframu Uszczelka korpusu pompy: EPDM

**Warunki pracy:**

Temperatura otoczenia: 40°C  
Temperatura cieczy: -15 do 110°C  
Maksymalne ciśnienie pracy: 25 bar.

**Silnik:**

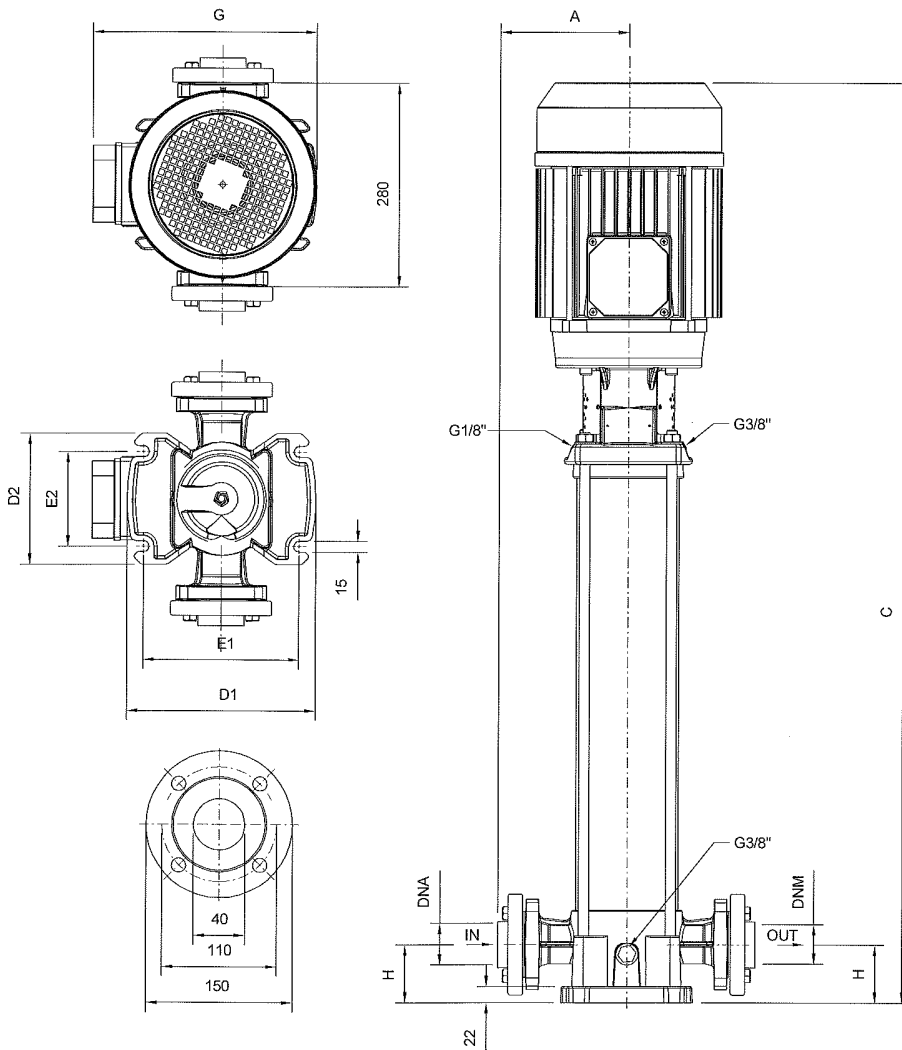
2-polowy indukcyjny  
3~230/400V - 50Hz  
Klasa izolacji: F  
Stopień ochrony: IP55

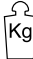


U 9... SLG/SLXG	P2		P1 (kW)	PRĄD												
				3~	Q (m³/h - l/min)											
					0	3,6	4,8	6	7,2	8,4	9,6	10,8	12	13,2	14,4	
3~	(HP)	(kW)	3~	3x400 V	H (m)											
				50 Hz	0	60	80	100	120	140	160	180	200	220	240	
<b>U 9...-750/12 T</b>	7	5,2	5,4	9,8	143,2	133,4	129,4	125,0	120,5	114,2	105,4	93,9	79,5	61,9	42,8	
<b>U 9...-800/14 T</b>	7,5	5,5	6,2	10,8	168,2	155,6	151,1	146,0	140,1	133,0	123,2	110,0	93,2	71,6	49,4	
<b>U 9...-900/16 T</b>	9	6,6	7	12,3	195,1	180,9	176,3	170,4	163,6	156,4	146,7	132,1	113,0	91,5	67,6	
<b>U 9...-950/18 T</b>	9,5	7,0	8,4	14,9	215,6	202,1	197,0	191,3	183,9	175,0	161,7	144,1	125,3	100,9	72,9	
<b>U 9...-1000/20 T</b>	10	7,4	9,3	16	245,0	227,2	220,3	213,1	204,4	195,3	183,3	166,4	141,4	114,7	84,4	



ULTRA 9 SLG / SLXG



U 9SLG/SLXG	WYMIARY ( mm )												DNA	DNM
	A	C	D1	D2	E1	E2	G	H	SLG	SLG IE2	SLXG	SLXG IE2		
U 9...-750/12 T	170	987	260	180	215	130	280	80	71	82	73	84	1"1/2G	1"1/2G
U 9...-800/14 T	170	1047	260	180	215	130	280	80	73	84	75	86		
U 9...-900/16 T	170	1107	260	180	215	130	280	80	77	85	78	86		
U 9...-950/18 T	170	1204	260	180	215	130	308	80	86	94	87	95		
U 9...-1000/20 T	170	1264	260	180	215	130	308	80	87	95	69	97		