

Pompa pionowa, ze sprzęgłem,
wielostopniowa, ze stali nierdzewnej,
do cieczy bez zanieczyszczeń.


ULTRA 7 SLG / SLXG

Zastosowania:

W układach ciśnieniowych
w instalacjach nawadniających,
przemysłowych i ppoż.,
w systemach uzdatniania wody,
w myjniach i gastronomii.
Transport wody pitnej, glikolu
i cieczy niezanieczyszczonych.

Wykonanie materiaowe:

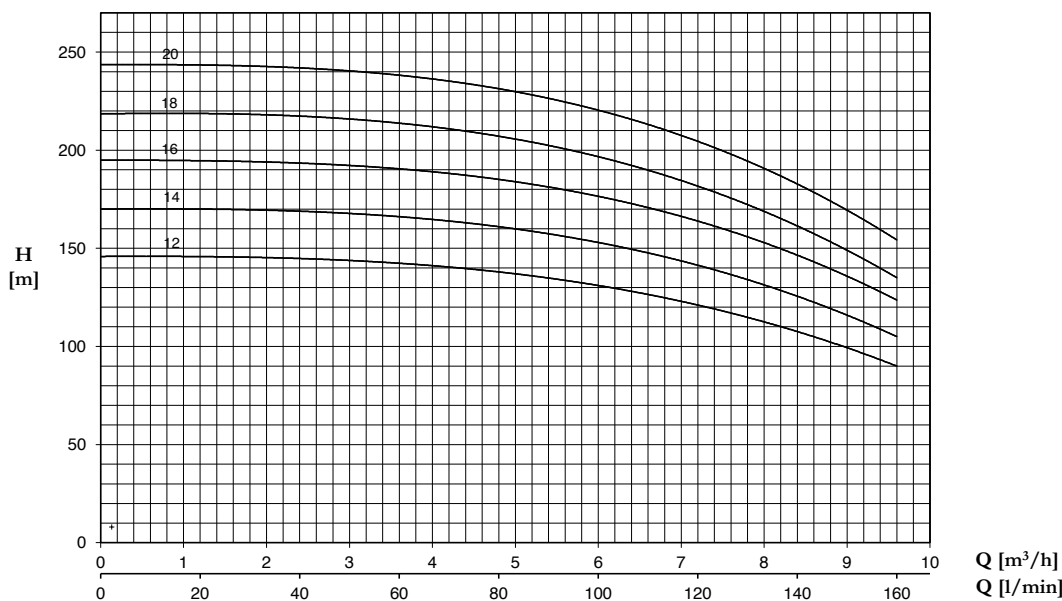
Korpus pomp: żeliwo (SLG);
stal nierdzewna AISI 304 (SLXG);
Obudowa silnika: aluminium;
Wirniki, dyfuzory, wał, osłona :
stal nierdzewna AISI 304;
Uszczelnienia mechaniczne :
dla ilości wirników < lub = 6
- ceramika / grafit
dla ilości wirników > lub = 7
- grafit / węgiel krzemowy;
Pośrednia tuleja wału
- węgiel wolframu
Uszczelka korpusu pompy: EPDM

Warunki pracy:

Temperatura otoczenia: 40°C
Temperatura cieczy: -15 do 110°C
Maksymalne ciśnienie pracy: 25 bar.

Silnik:

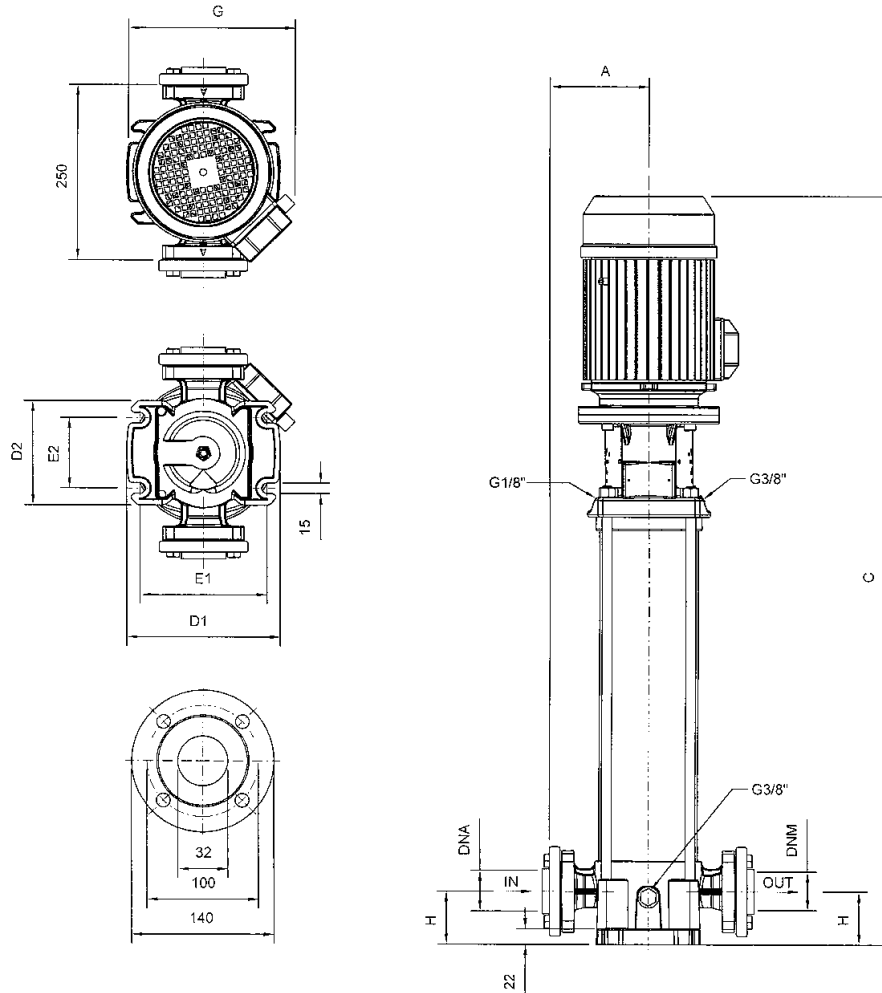
2-półowy indukcyjny
3~230/400V - 50Hz
Klasa izolacji: F
Stopień ochrony: IP55



U 7... SLG/SLXG	P2		P1 (kW)	3~	Q (m³/h - l/min)								
					3~	0	2,4	3,6	4,8	6	7,2	8,4	9,6
						0	40	60	80	100	120	140	160
3~	(HP)	(kW)	3~	3x400 V 50 Hz	H (m)								
U 7...-750/12 T	7,5	5,5	5,2	9,2	145,9	144,5	142,6	138,2	130,9	121,0	107,6	90,0	
U 7...-800/14 T	8	5,9	6,1	10,7	170,1	168,5	166,5	161,2	152,8	141,2	125,7	105,0	
U 7...-900/16 T	9	6,6	6,9	12,2	195,1	192,7	190,6	186,0	176,5	163,3	146,4	123,8	
U 7...-950/18 T	9,5	7,0	7,8	13,7	218,6	216,9	214,0	207,6	196,5	181,3	161,6	135,0	
U 7...-1000/20 T	10	7,4	8,9	15,6	243,8	240,9	238,6	232,4	220,0	204,2	182,5	154,5	



ULTRA 7 SLG / SLXG



U 7SLG	WYMIARY (mm)								Kg		DNA	DNM
	A	C	D1	D2	E1	E2	G	H	Std.	IE2		
U 7SLG -750/12 T	155	900	220	150	180	100	260	75	68	79	1"1/4G	1"1/4G
U 7SLG -800/14 T	155	948	220	150	180	100	260	75	69	80		
U 7SLG -900/16 T	155	996	220	150	180	100	260	75	73	81		
U 7SLG -950/18 T	155	1081	220	150	180	100	288	75	82	90		
U 7SLG -1000/20 T	155	1129	220	150	180	100	288	75	83	91		

U 7SLXG	WYMIARY (mm)								Kg		DNA	DNM
	A	C	D1	D2	E1	E2	G	H	Std.	IE2		
U 7SLXG -750/12 T	155	900	260	180	215	130	260	75	70	81	1"1/4G	1"1/4G
U 7SLXG -800/14 T	155	948	260	180	215	130	260	75	71	82		
U 7SLXG -900/16 T	155	996	260	180	215	130	260	75	74	82		
U 7SLXG -950/18 T	155	1081	260	180	215	130	288	75	84	92		
U 7SLXG -1000/20 T	155	1129	260	180	215	130	288	75	85	93		