



Pompa pionowa, ze sprzęgłem,
wielostopniowa, ze stali nierdzewnej,
do cieczy bez zanieczyszczeń.



ULTRA 5 SLG / SLXG

Zastosowania:

W układach ciśnieniowych
w instalacjach nawadniających,
przemysłowych i ppoż.,
w systemach uzdatniania wody,
w myjniach i gastronomii.
Transport wody pitnej, glikolu
i cieczy niezanieczyszczonych.

Wykonanie materiaowe:

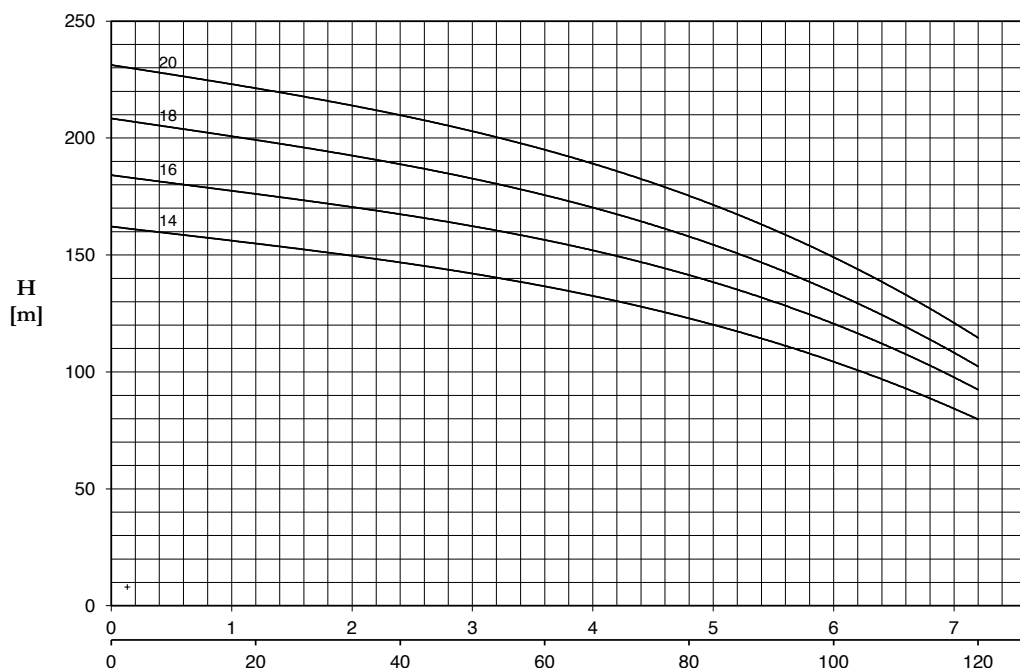
Korpus pomp: żeliwo (SLG);
stal nierdzewna AISI 304 (SLXG);
Obudowa silnika: aluminium;
Wirniki, dyfuzory, wał, osłona :
stal nierdzewna AISI 304;
Uszczelnienia mechaniczne :
dla ilości wirników < lub = 6
- ceramika / grafit
dla ilości wirników > lub = 7
- grafit / węgiel krzemu;
Pośrednia tuleja wału
- węgiel wolframu
Uszczelka korpusu pompy: EPDM

Warunki pracy:

Temperatura otoczenia: 40°C
Temperatura cieczy: -15 do 110°C
Maksymalne ciśnienie pracy: 25 bar.

Silnik:

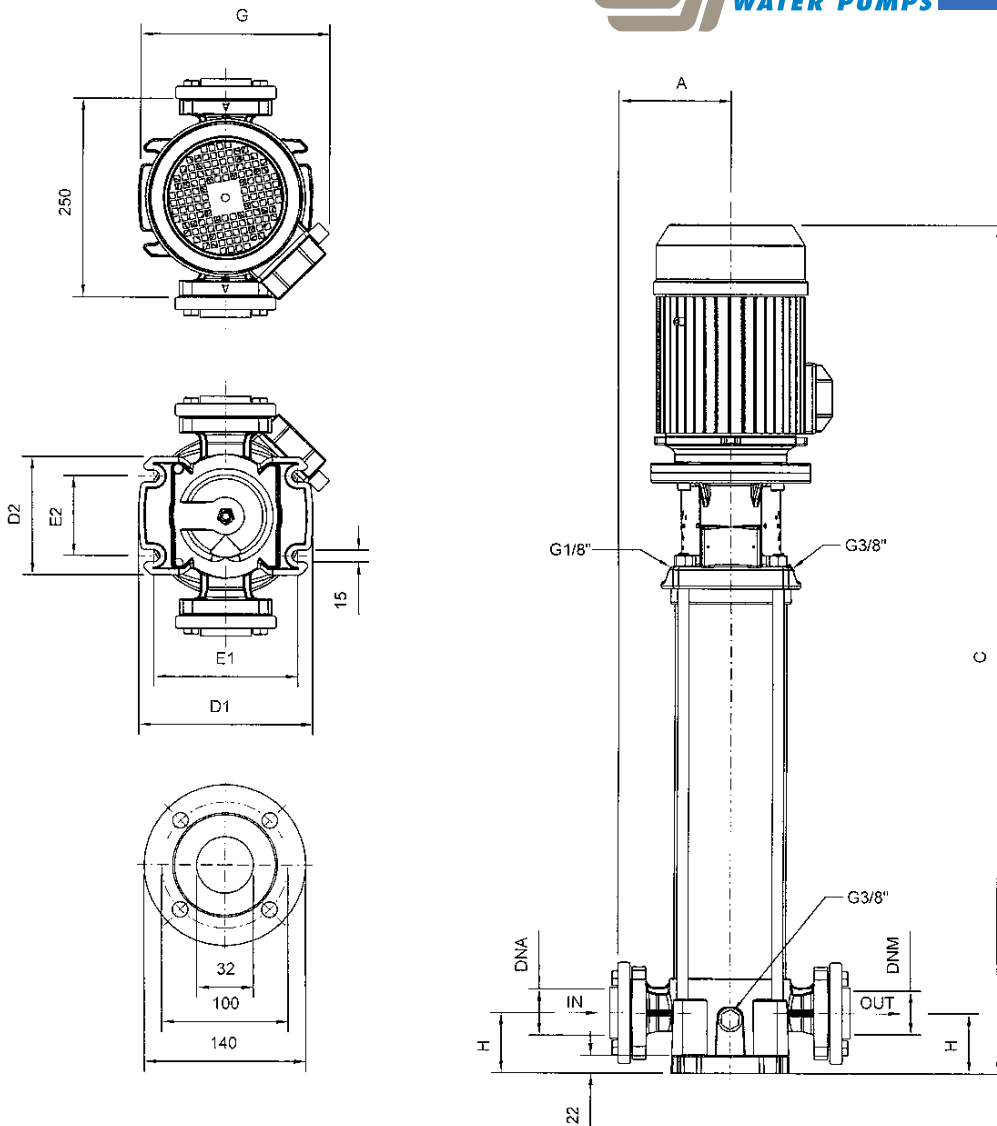
2-półowy indukcyjny
3~230/400V - 50Hz
Klasa izolacji: F
Stopień ochrony: IP55



U 5... SLG/SLXG	P2		P1 (kW)	PRĄD	Q (m³/h - l/min)							
					3~	0	1,8	2,4	3,6	4,8	6	7,2
						0	30	40	60	80	100	120
3~	(HP)	(kW)	3~	3x400 V 50 Hz	H (m)							
U 5...-400/14 T	4	3	3,5	6,3	162,1	151,2	147,0	136,1	123,0	104,6	79,6	
U 5...-450/16 T	4,5	3,3	4,2	7,2	184,0	172,5	167,5	155,7	141,3	121,3	92,1	
U 5...-550/18 T	5,5	4	4,4	7,7	208,3	194,4	189,2	175,0	157,7	134,6	102,1	
U 5...-600/20 T	6	4,4	5,2	9,2	231,1	216,2	210,0	194,4	175,0	149,8	114,3	



ULTRA 5 SLG / SLXG



U 5SLG	WYMIARY (mm)								Kg		DNA	DNM
	A	C	D1	D2	E1	E2	G	H	Std.	IE2		
U 5SLG -400/14 T	155	916	220	150	180	100	251	75	53	63	1"1/4G	1"1/4G
U 5SLG -450/16 T	155	964	220	150	180	100	251	75	59	72		
U 5SLG -550/18 T	155	1012	220	150	180	100	251	75	64	73		
U 5SLG -600/20 T	155	1092	220	150	180	100	260	75	65	60		

U 5SLXG	WYMIARY (mm)								Kg		DNA	DNM
	A	C	D1	D2	E1	E2	G	H	Std.	IE2		
U 5SLXG -400/14 T	155	916	260	180	215	130	251	75	55	60	1"1/4G	1"1/4G
U 5SLXG -450/16 T	155	964	260	180	215	130	251	75	60	64		
U 5SLXG -550/18 T	155	1012	260	180	215	130	251	75	66	74		
U 5SLXG -600/20 T	155	1092	260	180	215	130	260	75	67	75		