



Pompa pionowa, ze sprzęgłem, wielostopniowa, ze stali nierdzewnej, do cieczy bez zanieczyszczeń.



ULTRA 3 SLG / SLXG



Zastosowania:

W układach ciśnieniowych w instalacjach nawadniających, przemysłowych i ppoż., w systemach uzdatniania wody, w myjniach i gastronomii. Transport wody pitnej, glikolu i cieczy niezanieczyszczonych.

Wykonanie materiaowe:

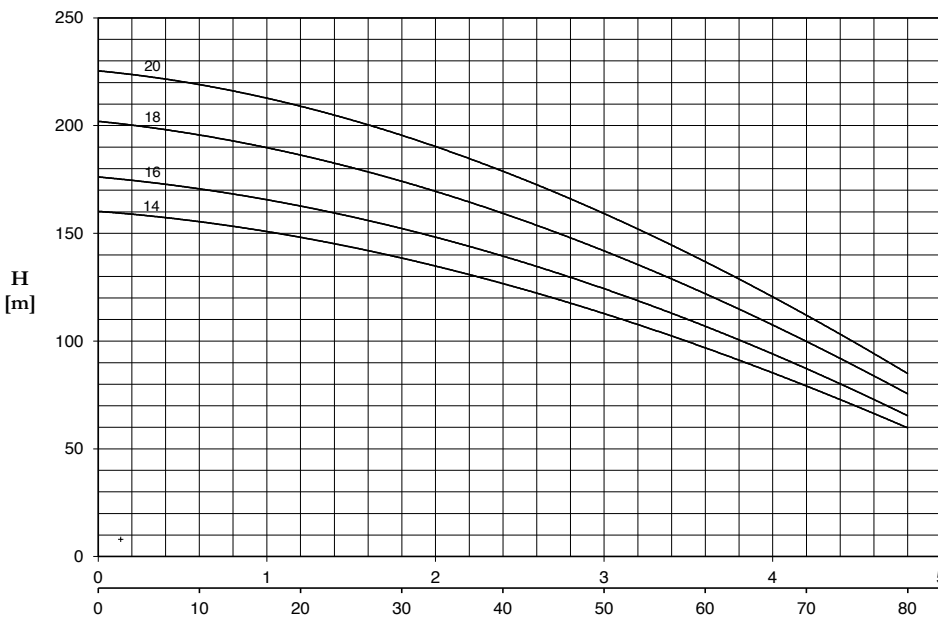
Korpus pomp: żeliwo (SLG); stal nierdzewna AISI 304 (SLXG); Obudowa silnika: aluminium; Wirniki, dyfuzory, wał, osłona : stal nierdzewna AISI 304; Uszczelnienia mechaniczne : dla ilości wirników < lub = 6 - ceramika / grafit dla ilości wirników > lub = 7 - grafit / węgiel krzemu; Pośrednia tuleja wału - węgiel wolframu Uszczelka korpusu pompy: EPDM

Warunki pracy:

Temperatura otoczenia: 40°C
Temperatura cieczy: -15 do 110°C
Maksymalne ciśnienie pracy: 25 bar.

Silnik:

2-półowy indukcyjny
3~230/400V - 50Hz
Klasa izolacji: F
Stopień ochrony: IP55

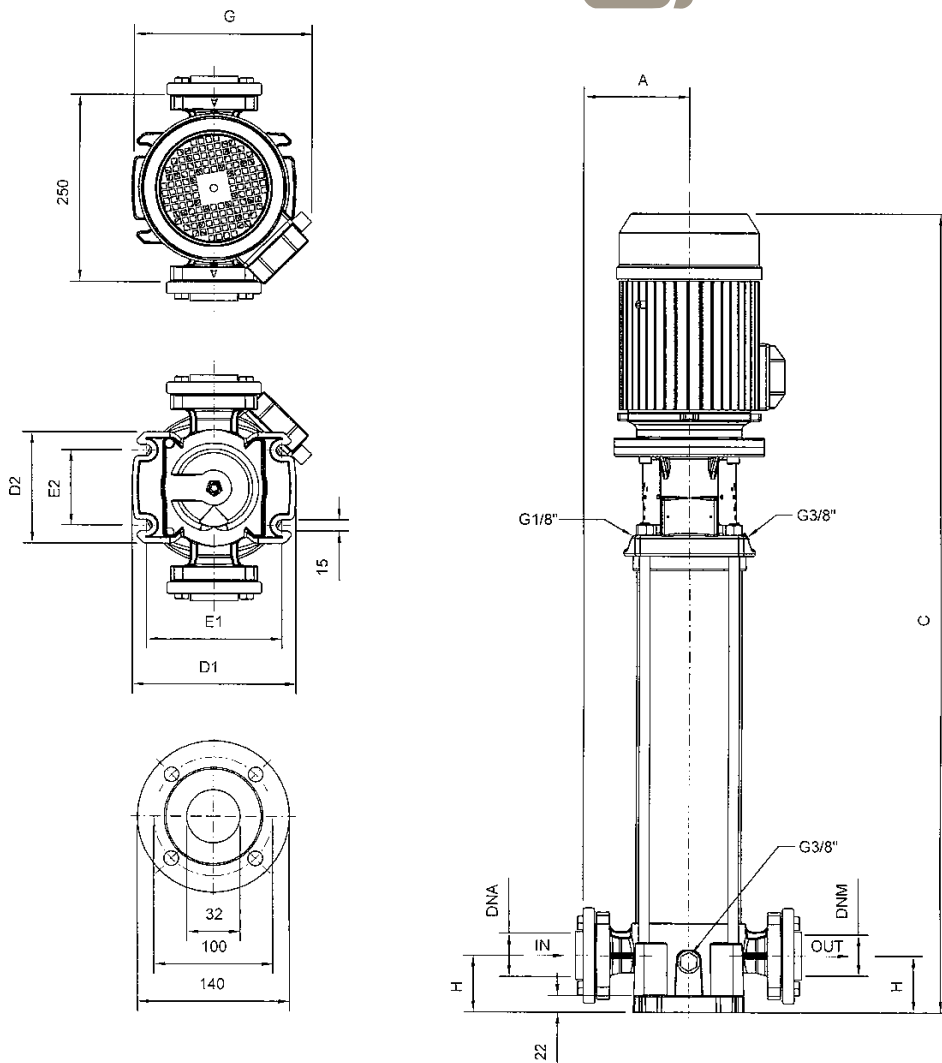


Q [m³/h]
Q [l/min]

U 3... SLG/SLXG	P2		P1 (kW)	PRĄD	Q (m³/h - l/min)									
					H (m)									
					0	0,6	1,2	1,8	2,4	3	3,6	4,2	4,8	
3~	(HP)	(kW)	3~	3~	0	10	20	30	40	50	60	70	80	
				3x400 V 50 Hz	0	0,6	1,2	1,8	2,4	3	3,6	4,2	4,8	
U 3...-350/14 T	3,5	2,6	2,5	4,5	160,2	155,4	148,4	138,2	126,6	112,8	97,6	78,3	60,0	
U 3...-380/16 T	3,8	2,8	2,9	5,5	176,3	170,2	162,9	152,8	139,0	124,0	107,0	87,5	65,2	
U 3...-400/18 T	4	3	3,3	6	201,8	196	186,4	174	159,0	142,0	122,0	100,0	75,4	
U 3...-450/20 T	4,5	3,3	3,7	6,4	225,3	219,2	209,2	195,1	179,0	159,0	137,0	112,0	84,9	



ULTRA 3 SLG / SLXG



U 3SLG	WYMIARY (mm)								Kg		DNA	DNM
	A	C	D1	D2	E1	E2	G	H	Std.	IE2		
U 3SLG-350/14T	155	889	220	150	180	100	236	75	51	56	1"1/4G	1"1/4G
U 3SLG-380/16T	155	937	220	150	180	100	236	75	55	63		
U 3SLG-400/18T	155	985	220	150	180	100	236	75	58	66		
U 3SLG-450/20T	155	1060	220	150	180	100	251	75	63	67		

U 3SLXG	WYMIARY (mm)								Kg		DNA	DNM
	A	C	D1	D2	E1	E2	G	H	Std.	IE2		
U 3SLXG-350/14T	155	889	260	180	215	130	236	75	52	57	1"1/4G	1"1/4G
U 3SLXG-380/16T	155	937	260	180	215	130	236	75	57	65		
U 3SLXG-400/18T	155	985	260	180	215	130	236	75	59	67		
U 3SLXG-450/20T	155	1060	260	180	215	130	251	75	64	68		