


MP/A

Pompa pozioma, monoblokowa, wielostopniowa, samozasysająca, odśrodkowa do wody czystej.

Warunki pracy:

Temperatura cieczy: 0 do 50°C
Maksymalne ciśnienie pracy: 11 bar

Silnik:

2-polowy indukcyjny
1~230V - 50Hz
3~230/400V - 50Hz
z zabezpieczeniem termicznym w silnikach > 1,85kW
Klasa izolacji: F
Stopień ochrony: IP44

Certyfikaty i atesty:

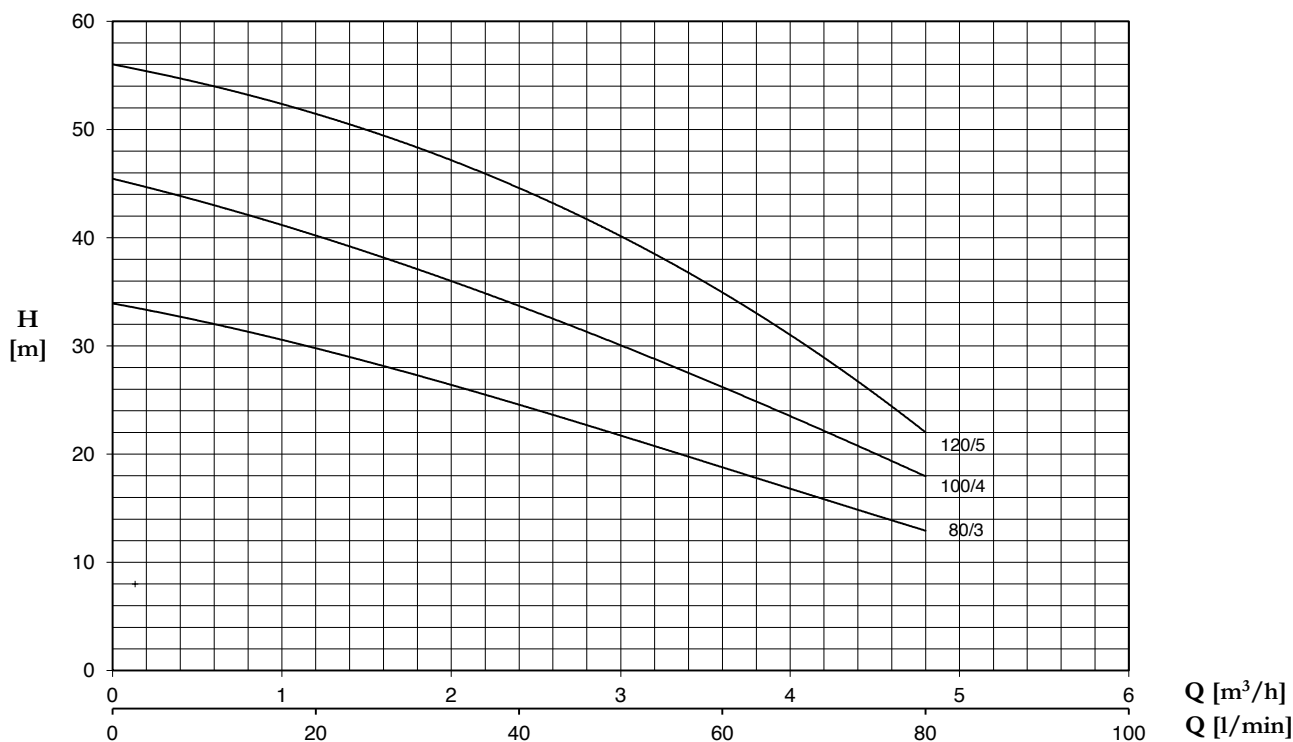
CE

Zastosowania:

Małe i średnie systemy ciśnieniowe, instalacje domowe, przemysłowe, nawodnieniowe, zestawy hydroforowe. Tłoczenie wody surowej, pitnej uzdatnionej, wód mineralnych itp. nie zawierających domieszek włóknistych i ścierających. Zdolność zasysania płynów napowietrzonych.

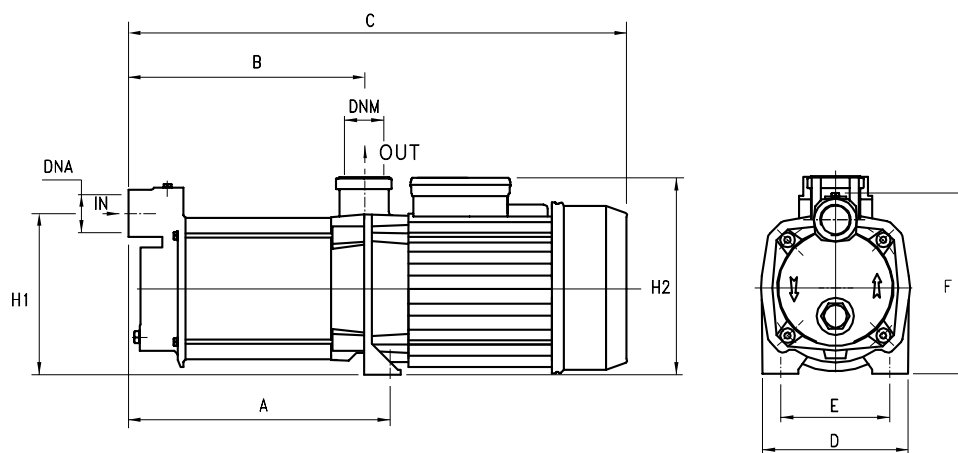
Wykonanie materiałowe:

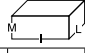

Korpus pomp: żeliwo;
Wał silnika: AISI 416;
Wirniki, dyfuzory: noryl
Obudowa silnika: żeliwo;
Uszczelnienia mechaniczne : ceramika/grafit.



TYP		P2		P1 (kW)		PRĄD		Q (m³/h - l/min)				
1~	3~					1~	3~	0	1,2	2,4	3,6	4,8
		(HP)	(kW)	1~	3~	1x230 V 50 Hz	3x400 V 50 Hz	H (m)				
MP 80/3 A	MPT 80/3 A	0,8	0,59	0,83	0,88	3,8	1,6	34	29,5	25	18,5	13
MP 100/4 A	MPT 100/4 A	1	0,74	1,07	1,1	5	1,9	45,5	40	34	26	18
MP 120/5 A	MPT 120/5 A	1,2	0,88	1,27	1,33	6,1	2,3	56	51,5	44,5	35	22

MP/A



TYP	WYMIARY [mm]													
	A	B	C	D	E	F	H1	H2	DNA	DNM	I	L	M	
MP 80/3 A	245	224	425	180	140	185	150	175	1" G	1" G	440	200	215	14
MP 100/4 A	270	240	450	180	140	185	150	175	1" G	1" G	500	200	215	15,7
MP 120/5 A	295	264	475	180	140	185	150	175	1" G	1" G	500	200	215	16