



**Pompa monoblokowa, zatapialna z wirnikiem typu Vortex, do wody zanieczyszczonej i ścieków bytowych**

**DRENO**

PRODUKCJA PORTUGALIA

**Zastosowania:**

Drenaż wody zanieczyszczonej, wód opadowych, pompowanie gnojowicy i ścieków bytowych. Do montażu w zbiornikach przepompowni ścieków i do instalacji kanalizacyjnych. Wielkość ciał stałych do 5mm  
Maksymalne zanurzenie do 10m

**Zalety:**

Cicha praca.  
Energooszczędność.  
Nowoczesna konstrukcja.  
Nie wymaga konserwacji.

**Wykonanie materiaowe:**

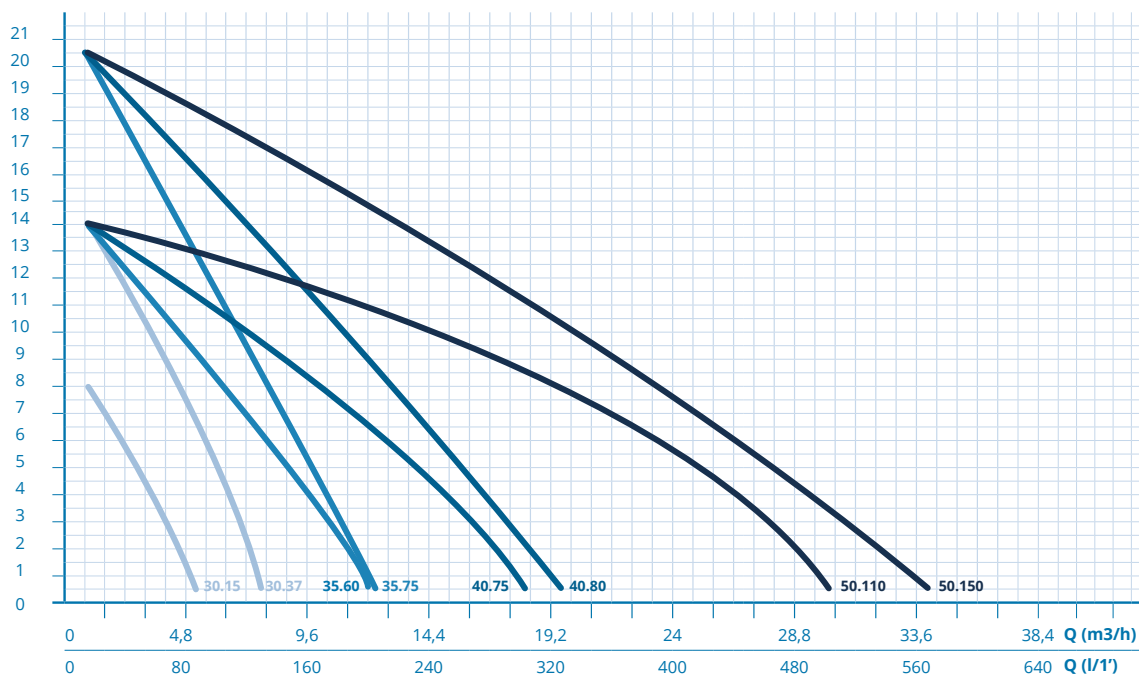
Korpus pompy, przyłącze tłoczne i górna pokrywa z żeliwa.  
Wirnik, obudowa silnika, wał pompy, uchwyt transportowy ze stali nierdzewnej.  
Podwójne uszczelnienie mechaniczne z węgla i ceramiki.

**Silnik:**

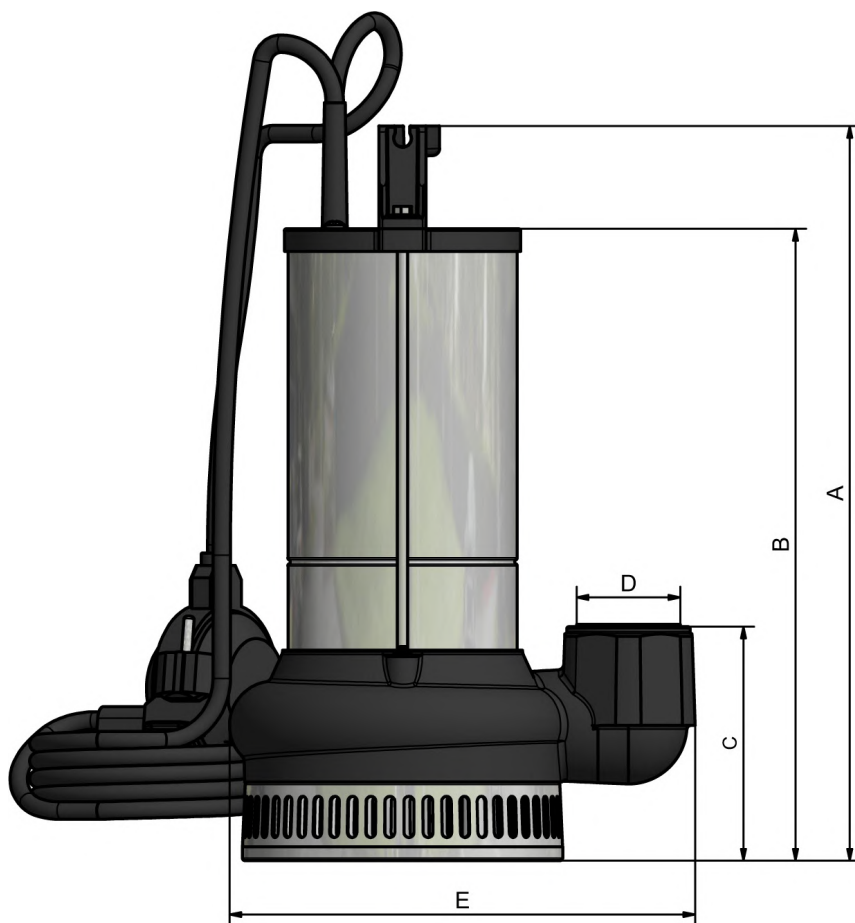
Asynchroniczny, dwupolowy  
Klasa izolacji F.  
Praca ciga.  
Silniki jednofazowe z wbudowanym kondensatorem.  
Wersja ze znakiem A z wyłącznikiem pływakowym  
Długość kabla zasilającego 10m.

H [ m ]

Wysokość podnoszenia



TYP	MOC kW	SILNIK I(A)		Ø DN	Q m³/h															
		1x230	3x400		0	1,5	3	4,5	6	7,5	10,5	12	15	18	21	24	27	30		
R 30.15	0,15	2,9	1,1	1"	8	6,7	4,9	2,7												
R 30.37	0,37	3,4	1,3		14	12,6	10,6	8,1	5,2	1,7										
R 35.60	0,6	4,0	1,8	1 1/4"	14	12,9	11,7	10,4	9	7,5	4,2	2,4								
R 35.75	0,75	5,4	2,6		21	19	16,9	14,6	12,3	9,7	4,3	1,3								
R 40.75	0,75	5,0	2,6	1 1/2"	14	13,3	12,7	11,9	11,1	10,2	8,1	6,9	4,4	1,5						
R 40.80	0,8	7,8	3,0		21	19,6	18,2	16,7	15,2	13,7	10,6	9	5,7	2,3						
R 50.110	1,1	8,5	3,0	2"	14	13,6	13,4	13,2	12,9	12,5	11,7	11,3	10,2	8,9	7,4	5,7	3,8	1,7		
R 50.150	1,5	8,8	4,0		21	19,9	19,2	18,5	17,7	17	15,4	14,6	13	11,3	9,5	7,7	5,9	3,9		



TYP	WYMIARY [ mm ]					CIĘŻAR Kg	PALETA Ilość sztuk
	A	B	C	ØD	E		
R 30.15	289,5	239,5	91	1"	136	8,9	60
R 30.37	299,5	249,5	—	—	—	9,1	
R 35.60	332	283	99	1 1/4"	218	11,0	54
R 35.75	342	293	—	—	—	11,5	
R 40.75	347	298	114	1 1/2"	227	12,0	—
R 40.80	357	308	—	—	—	12,5	
R 50.110	400	352	125	2"	258	16,0	—
R 50.150	410	362	—	—	—	17,0	