

**Pompa zatapialna do ścieków bytowych i drenażu wody zanieczyszczonej, z wirnikiem typu Vortex. Wolny przelot do 10 mm.**


**DC 160-310**

**DC 160-310**

**Zastosowania:**

Drenaż wody zanieczyszczonej, ścieków bytowych. Do montażu w zbiornikach przepompowni ścieków i do instalacji kanalizacyjnych.

**Wykonanie materiaowe:**

Korpus pomp: żeliwo  
 Przyłącze z gwintem: 2"  
 Wał silnika: stal nierdzewna AISI304  
 Wirnik Vortex: żeliwo  
 Śruby: stal nierdzewna A2  
 Uszczelki: guma NBR

Podwójne uszczelnienie mechaniczne z komorą olejową  
 węgiel krzemu od strony pompy  
 ceramika - grafit od strony silnika.

**Parametry techniczne:**

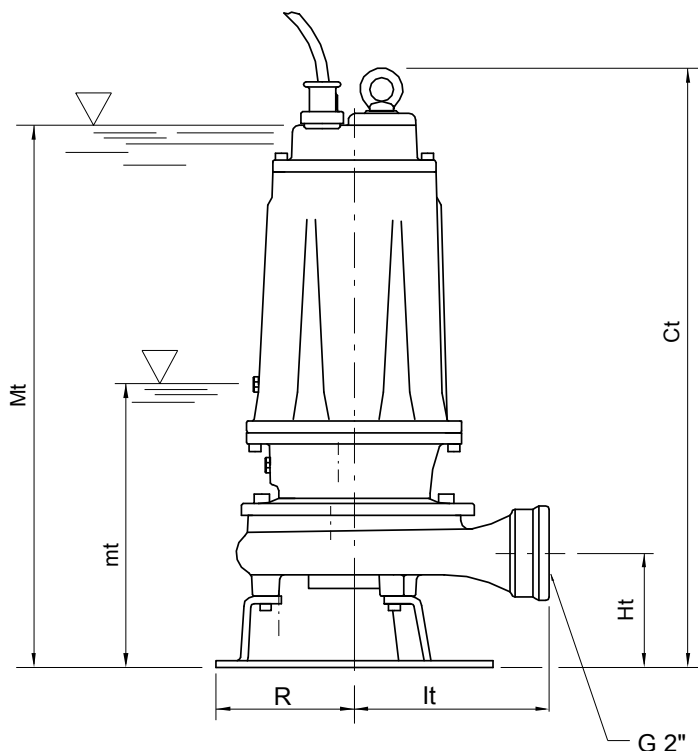
Wolny przelot: do 10mm  
 Maksymalne zanurzenie: 20m  
 Temperatura cieczy: 0-40 C  
 Długość kabla H07 RNF: 10m


**Silnik:**

2-polowy indukcyjny  
 1~230V - 50Hz  
 3~230/400V - 50Hz  
 Klasa izolacji: F  
 Stopień ochrony: IP68

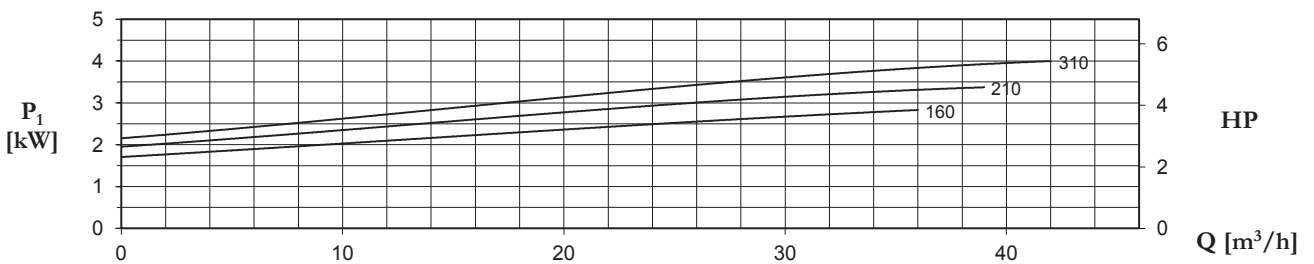
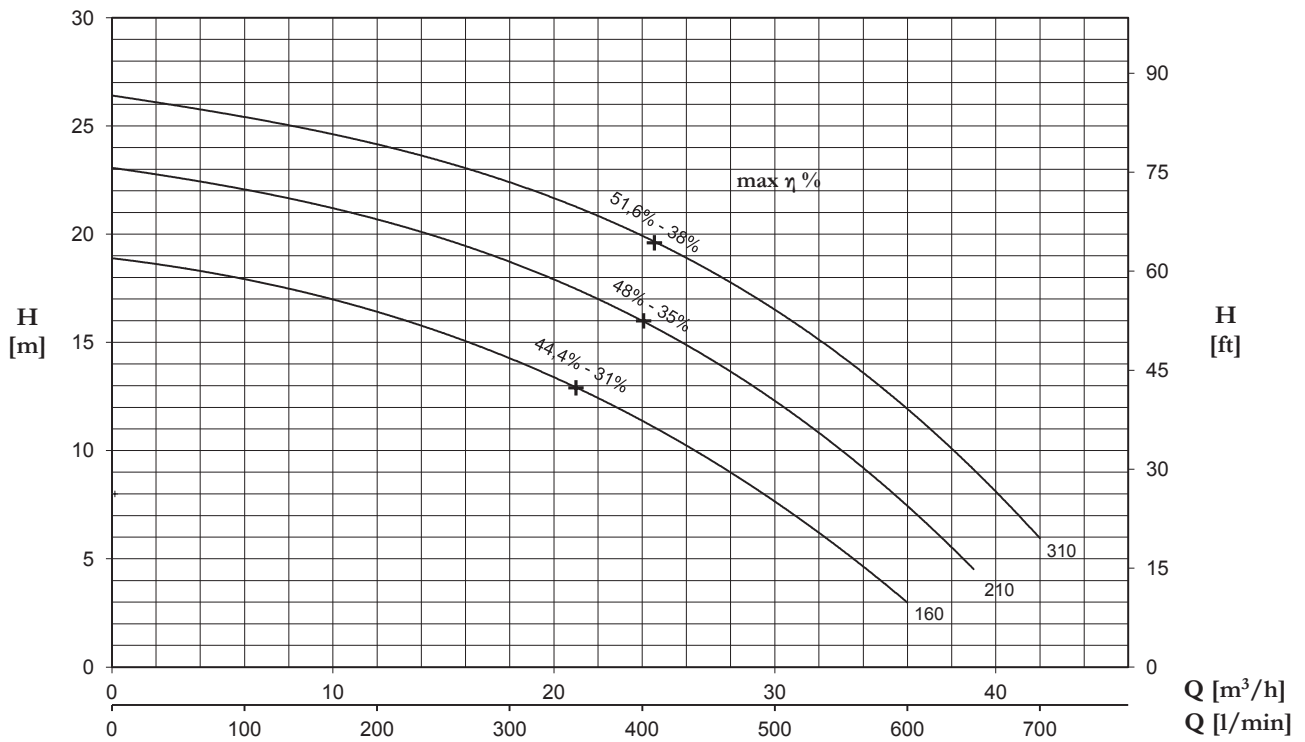
**Minimalny poziom medium:**

Mt: najniższy poziom dla pracy ciągłej pompy.  
 mt: najniższy poziom dozwolony dla pracy pompy.



TYPE	DIMENSIONS (mm)						DNm	
	Ct	Ht	R	lt	mt	Mt		
DC 160 - DCT 160	513	102	117	174	205	475	2" G	35
DC 210 - DCT 210	513	102	117	174	205	475	2" G	36
DCT 310	513	102	117	174	205	475	2" G	37

# DC 160-310



TYPE		AMPERE				
1~	3~	230 V 50 Hz	3x230 V 50 Hz (*)	3x400 V 50 Hz	230/400 V 50 Hz λ / Δ (*)	400/690 V 50 Hz λ / Δ
DC 160	DCT 160	13,8	8,3	4,8	-	-
DC 210	DCT 210	16,5	10,2	5,9	-	-
-	DCT 310	-	12,0	6,9	-	-

+ max η %

max hydraulic efficiency and respective total efficiency

(\*) no standard execution

TYPE		P2		P1 (kW)		Q (m³/h - l/min)								
1~	3~	(HP)	(kW)	1~	3~	0	6	12	18	24	30	36	39	42
						0	100	200	300	400	500	600	650	700
						H (m)								
DC 160	DCT 160	1,5	1,1	3,0	2,8	18,9	17,9	16,4	14,3	11,4	7,6	3,0	-	-
DC 210	DCT 210	2	1,5	3,7	3,4	23,0	22,2	20,7	18,6	15,9	12,5	7,4	4,5	-
-	DCT 310	3	2,2	-	4,0	26,4	25,4	24,2	22,4	19,9	16,4	12,1	9,1	5,9