



Cichobieżna pompa monoblokowa, pozioma, jednostopniowa, odśrodkowa, samozasysająca z siatkowym filtrem wstępnym. Do techniki basenowej.

NOX 75 100 150

Zastosowania:

Cyrkulacja i filtrowanie wody w średnich i dużych basenach kąpielowych.

Wykonanie materiałowe:

Obudowa pompy, korpus, stopa mocująca, wirnik, dyfuzor z technicznego polimeru. Wał silnika ze stali nierdzewnej AISI 431. Specjalne uszczelnienie mechaniczne ze stali nierdzewnej AISI 316. Obudowa silnika z aluminium. Uszczelka z NBR.

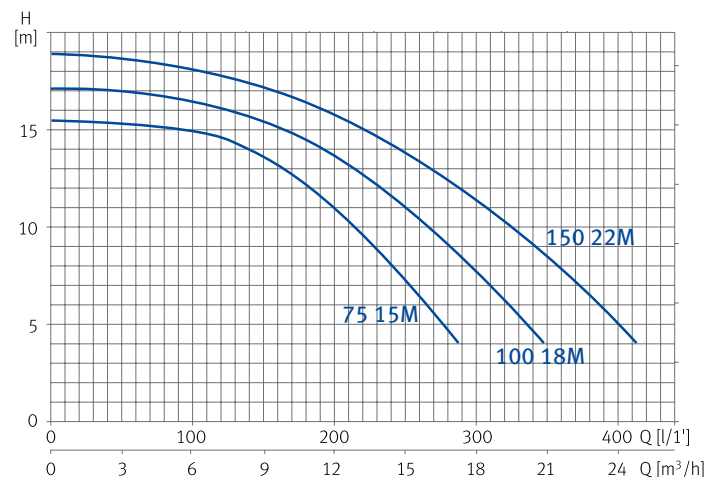
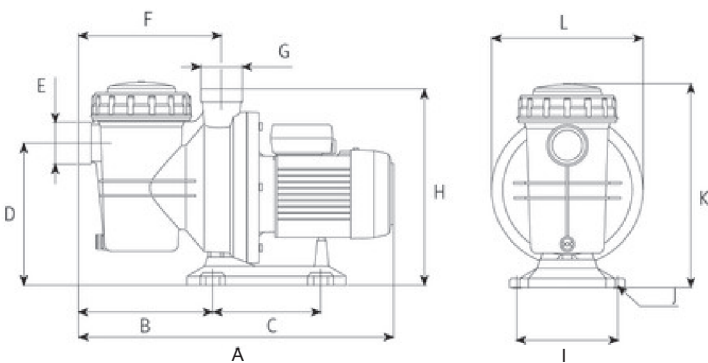
Silnik:

Asynchroniczny, dwupolowy. Stopień ochrony IP 55. Klasa izolacji F. Praca ciągła. Silniki jednofazowe z wbudowanym zabezpieczeniem termicznym.

Zalety:

- Cicha praca.
- Energooszczędność.
- Nowoczesna konstrukcja.
- Specjalnie zaprojektowany wirnik, zapewniający maksymalną sprawność pompy.
- Przezroczysta końcówka króćca ssącego umożliwiającą kontrolę stanu zanieczyszczenia filtru.
- Łatwy demontaż filtra i czyszczenie.
- Bezobsługowe uszczelnienie mechaniczne, specjalnie zaprojektowane, aby skutecznie chronić metalowe części silnika przed kontaktem z wodą.
- Nie wymaga konserwacji.

Model	I [A]	P1 [kW]	P2		c	* Pool volume [m ³]	l/min	40	80	120	160	215	265	325	400	Code
	1~ 230 V	1~ 230 V	[kW]	[HP]	[μF]	[m ³]	m ³ /h	2,4	4,8	7,2	9,6	12,9	15,9	19,5	24	
NOX 75 15M	5,5	1,2	0,55	0,75	16	110	mwc	15,2	15	14,3	13,1	9,9	6			203184
NOX 100 18M	6,0	1,4	0,75	1,0	16	125		16,9	16,5	16	15	12,9	10	5,9		203185
NOX 150 22M	7,1	1,6	1,1	1,5	25	150		18,6	18,2	17,7	16,9	15,1	13	10	5,1	203186



Model	A	B	C	D	E	F	G	H	I	J	K	L
NOX 75 15M	495	211	170	225	2 1/4"	225	2 1/4"	308	159	Ø 9	319	238
NOX 100 18M	495	211	170	225	2 1/4"	225	2 1/4"	308	159	Ø 9	319	238
NOX 150 22M	495	211	170	225	2 1/4"	225	2 1/4"	308	159	Ø 9	319	238