



Cichobieżna pompa monoblokowa, pozioma, jednostopniowa, odśrodkowa, samozasysająca z siatkowym filtrem wstępnym. Do techniki basenowej.

NOX 33 50 100

Zastosowania:

Cyrkulacja i filtrowanie wody w małych i średnich basenach kąpielowych.

Wykonanie materiałowe:

Obudowa pompy, korpus, stopa mocująca, wirnik, dyfuzor z technicznego polimeru.
 Wał silnika ze stali nierdzewnej AISI 431.
 Specjalne uszczelnienie mechaniczne ze stali nierdzewnej AISI 316.
 Obudowa silnika z aluminium.
 Uszczelka z NBR.

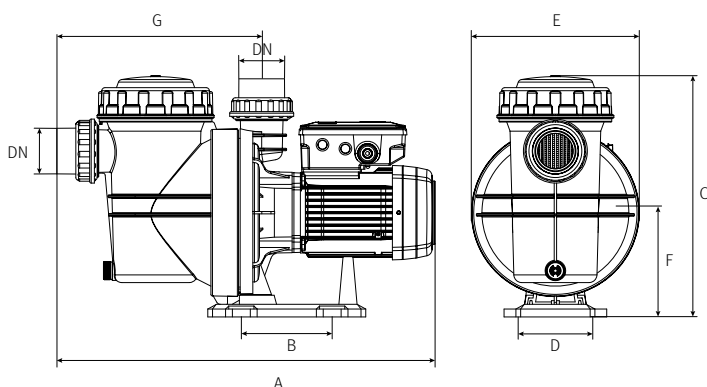
Silnik:

Asynchroniczny, dwupolowy.
 Stopień ochrony IP 55.
 Klasa izolacji F.
 Praca ciągła.
 Silniki jednofazowe z wbudowanym zabezpieczeniem termicznym.

Zalety:

Cicha praca.
 Energooszczędność.
 Nowoczesna konstrukcja.
 Specjalnie zaprojektowany wirnik, zapewniający maksymalną sprawność pompy.
 Przezroczysta końcówka króćca ssącego umożliwiającą kontrolę stanu zanieczyszczenia filtru.
 Łatwy demontaż filtra i czyszczenie.
 Bezobsługowe uszczelnienie mechaniczne, specjalnie zaprojektowane, aby skutecznie chronić metalowe części silnika przed kontaktem z wodą.
 Nie wymaga konserwacji.

Model	I [A]	P1 [kW]	P2		c [μF]	* Pool volume [m ³]	l/min	25	50	75	100	150	200	250	290	Code
	1~230 V	1~230 V	[kW]	[HP]												
NOX 33 8M	2	0,45	0,25	0,33	12	65	m³/h	1,5	3,0	4,5	6,0	9,0	12	15	17,4	203181
NOX 50 12M	2,8	0,65	0,37	0,5	12	75	mwc	10,2	9,7	8,6	7,2	3,2				203182
NOX 100 15M	3,8	0,85	0,75	1,00	12	85		12,3	11,9	11,3	10,5	8,1	4,6			203183



Model	A	B	C	D	E	F	G	DN
NOX 33 8M	475	115	301	108	212	210	257	50
NOX 50 12M	475	115	301	108	212	210	257	50
NOX 100 15M	475	115	301	108	212	210	257	50

