

Pompa pozioma, peryferyjna.
Do małych systemów domowych
i niewielkich aplikacji przemysłowych.
Pompa o dużej sprawności.
Z mosiężną pokrywą rewizyjną.


CP

Zastosowania:

Małe i średnie systemy ciśnieniowe,
instalacje domowe i przemysłowe.
Tłoczenie wody surowej,
uzdatnionej, wód mineralnych itp.,
nie zawierających domieszek
włóknistych i ścierających.
Mosiężna pokrywa rewizyjna
umożliwia łatwy dostęp do wirnika,
zapewniając prosty serwis pompy.

Wykonanie materiałowe:

Korpus pomp: żeliwo, mosiądz;
Wał silnika: AISI 416;
Podstawa silnika: żeliwo;
Wirniki: mosiądz;
Uszczelnienia mechaniczne :
ceramika/grafit.

Warunki pracy:

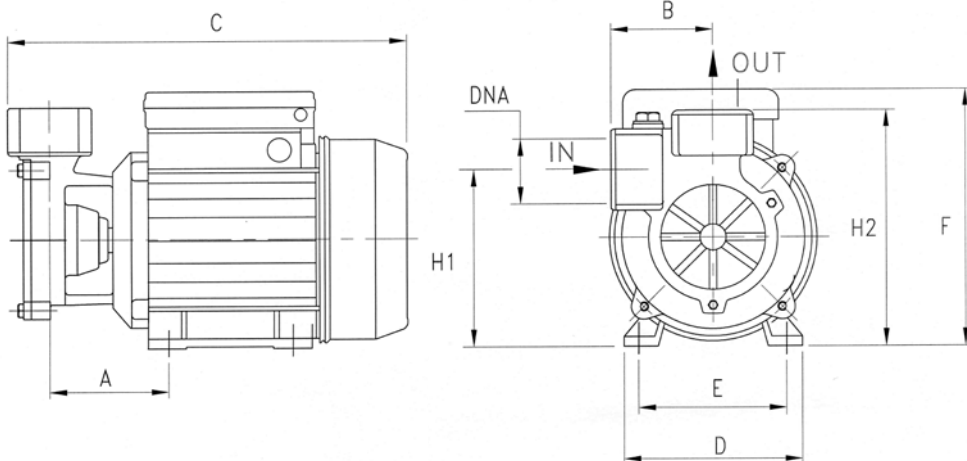
Temperatura cieczy: 0 do 90°C
Maksymalne ciśnienie pracy:
max 8 bar.

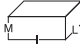

Silnik:

2-polowy indukcyjny
1~230V - 50Hz
z zabezpieczeniem termicznym
(tylko w silnikach 1-fazowych)
3~230/400V - 50Hz
Klasa izolacji: F
Stopień ochrony: IP44

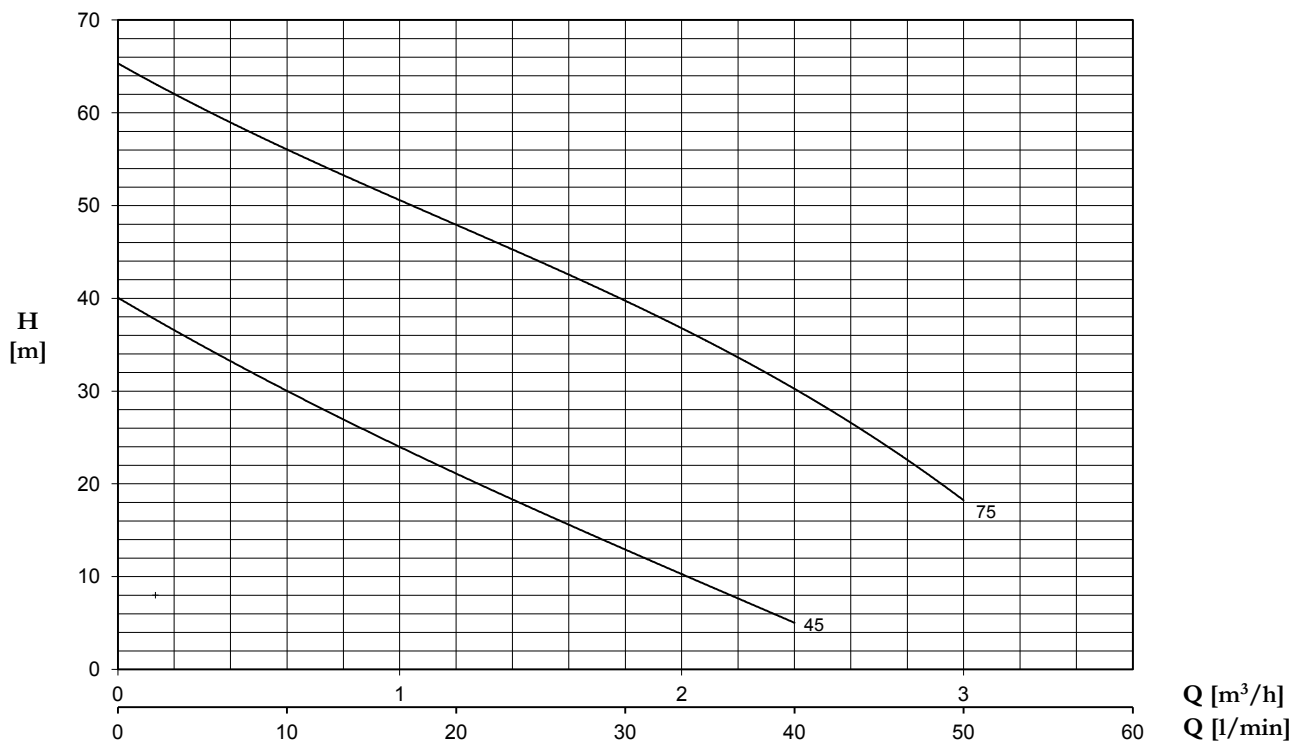
Certyfikaty i atesty:

CE



TYP	WYMIARY [mm]													
	A	B	C	D	E	F	H1	H2	DNA	DNM	I	L	M	
CP 45	67	60	235	120	97	165	105	140	1" G	1" G	265	145	165	5.6
CP 75	71,5	60	263	135	112	172	124	156	1" G	1" G	310	185	195	9.5

CP



TYP		P2		P1 (kW)		PRĄD		Q (m ³ /h - l/min)					
1~	3~					1~	3~	0,3	0,6	1,2	1,8	2,4	3
		(HP)	(kW)	1~	3~	1x230 V 50 Hz	3x400 V 50 Hz	H (m)					
CP 45	CPT 45	0,5	0,37	0,5	0,5	2,3	1	35	30	21	13	5	-
CP 75	CPT 75	1	0,74	1,11	1,13	5,2	2	61	56	48	39	31	18