

**Pompa zatapialna z wirnikiem dwukanałowym.
Do wody zanieczyszczonej i deszczowej.
Wolny przelot do 50 mm.**

DB 100 , DB 150



Zastosowania:

Drenaż wody zanieczyszczonej, zawiesin z cząsteczkami stałymi, wód opadowych, oraz pochodzących z rozlewisk wodnych. Do montażu w zbiornikach instalacji odwadniającej domowych komunalnych i przemysłowych.

Wykonanie materiaowe:

Korpus pompy: żeliwo
Przyłącze: 2"
Obudowa silnika: stal nierdzewna
Podstawa: stal nierdzewna
Wirnik: stal nierdzewna - dwukanałowy
Wał: stal nierdzewna AISI 430

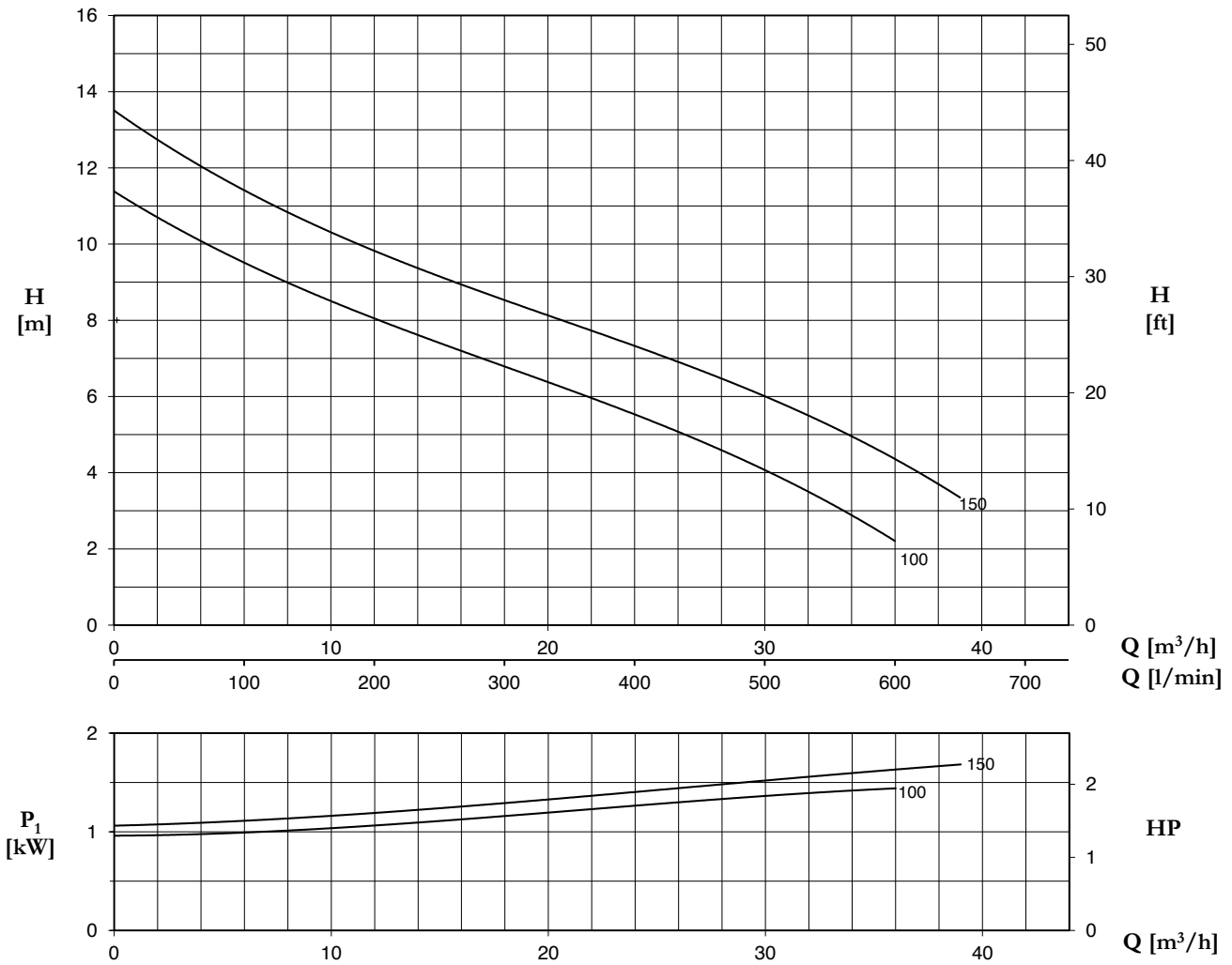
Podwójne
uszczelnienie mechaniczne
z komorą olejową
węgiel krzemu
od strony pompy
grafit, ceramika
od strony silnika.

Parametry techniczne:

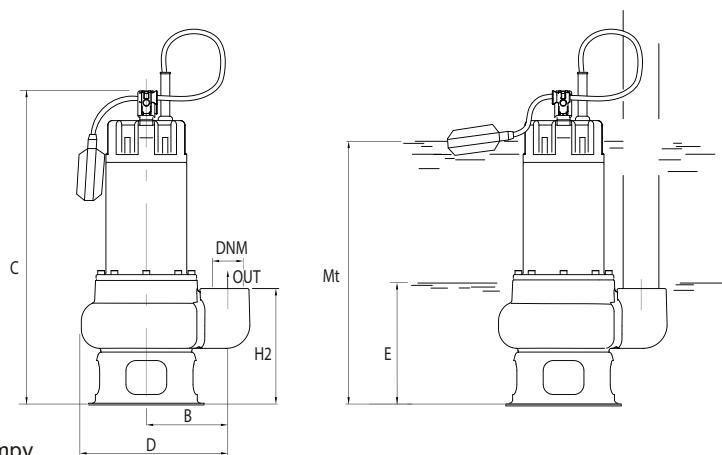
Wolny przelot: 50mm
Maksymalne zanurzenie: 5m
Temperatura cieczy: 0 - 40 °C
Długość kabla H07 RNF: 10m
G: wyłącznik pływakowy

Silnik:

2-polowy indukcyjny
1~230V - 50Hz
3~230/400V - 50Hz
z zabezpieczeniem
termicznym
Klasa izolacji: F
Stopień ochrony: IP68



TYP		W	PRĄD		Q (m³/h - l/min)							
1~	3~		1~	3~	0	6	12	18	24	30	36	39
			1x230 V 50 Hz	3x400 V 50 Hz	H (m)							
DB 100 (G)	DBT 100	1350	5,9	2,8	11,4	9,5	8,0	6,8	5,6	4,0	2,2	-
DB 150 (G)	DBT 150	1700	8,0	3,0	13,6	11,5	9,8	8,5	7,3	6,0	4,3	3,4



Minimalny poziom medium:

Mt: najniższy poziom dla pracy ciągłej pompy.

E: najniższy poziom dozwolony dla pracy pompy.

TYP	WYMIARY [mm]										Kg
	B	C	D	E	H2	Mt	DNM	I	L	M	
DB 100 (G)	142,5	461	247,5	185	170	390	2" G	200	260	470	15
DB 150 (G)	142,5	461	247,5	185	170	390	2" G	200	260	470	17