



Zbiorniki przeponowe pionowe i poziome,
do wody zimnej w instalacjach hydroforowych.
Pojemność robocza od 2 do 500 litrów.

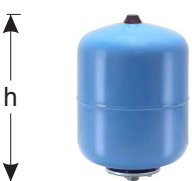


Zbiorniki 2 - 500 L

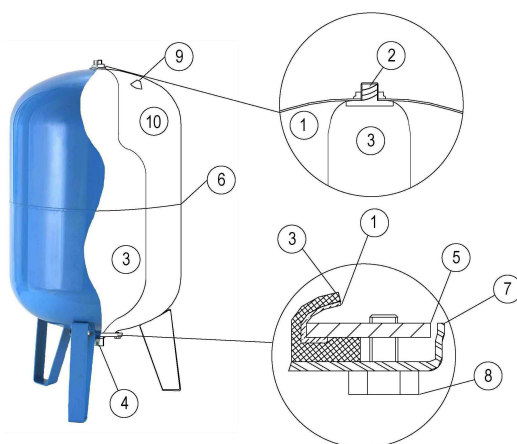
Zastosowania:

- do montażu w zestawach hydroforowych jako urządzenia do stabilizacji ciśnienia,
 - do łagodzenia uderzeń hydraulicznych,
 - w gospodarstwach domowych,
 - w instalacjach rolniczych,
 - w systemach nawodnieniowych,
 - do budynków mieszkalnych,
 - do obiektów przemysłowych.
- Do wody zimnej, czystej, pitnej lub technicznej.

Budowa:

- zewnętrzna obudowa zbiornika wykonana jest z metalu malowanego proszkowo.
- membrana z EPDM.

Zbiornik	Model	Litry	P _{max}	h	Ø	Przyłącze
	AFC2BREAK	2	8	265	110	3/4"
	AFC2	2	8	185	155	3/4" - 1"
	AFC5	5	8	300	155	3/4" - 1"
	AFC8	8	8	325	195	3/4" - 1"
	AFC15	15	8	360	260	3/4" - 1"
	AFC20	20	8	420	260	3/4" - 1"
	AFC24	24	8	420	295	3/4" - 1"
	AFC24RIB	24	8	325	365	3/4" - 1"
	AFC33	33	6	415	365	3/4" - 1"
	AFCV50	50	10	790	370	1"
	AFCV60	60	10	745	415	1"
	AFCV80	80	10	785	460	1"
	AFCV100	100	10	895	460	1"
	AFCV150	150	10	970	500	1"
	AFCV200	200	10	1020	600	1"
	AFCV300	300	10	1225	650	1 1/4"
	AFCV500	500	10	1450	750	1 1/4"
	AFC20SBA	20	8	285	420	3/4" - 1"
	AFC24SBA	24	8	285	470	3/4" - 1"
	AFC24SB	24	8	310	420	3/4" - 1"
	AFC33SB	33	6	385	415	3/4" - 1"
	AFC50SB	50	10	390	635	1"
	AFC60SB	60	10	445	580	1"
	AFC80SB	80	10	475	650	1"
	AFC100SB	100	10	475	760	1"
	AFC150SB	150	10	520	810	1"
	AFC200SB	200	10	615	910	1"



- 1 - Metalowa obudowa zbiornika;
- 2 - Stabilizator membrany;
- 3 - Membrana z EPDM;
- 4 - Przyłącze z gwintem zewnętrznym;
- 5 - Przeciwkołnierz;
- 6 - Połączenie;
- 7 - Kołnierz;
- 8 - Śruba połączeniowa;
- 9 - Zawór z wentylem;
- 10 - Poduszka powietrzna.

Warunki pracy:

Zalecane ciśnienie robocze w poduszce powietrznej zbiornika:
dla objętości od 2 do 200 L ciśnienie 1,5 bar,
dla objętości powyżej 300 L ciśnienie 2,5 bar.