



Cichobieźna pompa samozasysająca, monoblokowa, wielostopniowa, pozioma, odśrodkkowa do wody czystej o temperaturze do 45°C. Głębokość zasysania do 9 m.

Zastosowania: Tłoczenie wody surowej, uzdatnionej, wód mineralnych itp. nie zawierających domieszek włóknistych i ścierających. Instalacje domowe, przemysłowe, systemy ciśnieniowe, nawodnieniowe, zestawy hydroforowe wodociągowe i p.pożarowe.

Wykonania materiałowe:

Korpus pompy i wirniki
- stal nierdzewna AISI-304.
Wał silnika - stal nierdzewna AISI-420.
Dyfuzory - Noryl modyfikowany włóknem szklanym.
Przyłącza hydrauliczne - żeliwo.
Uszczelnienie mechaniczne - grafit, ceramika.
Korpus silnika - aluminium L-2521.
Uzwojenie silnika - impregnowane żywicą epoksydową.

Silnik:

Asynchroniczny, dwupolowy.
Stopień ochrony IP 44,
Klasa izolacji F.
Silniki jednofazowe z wbudowanym wyłącznikiem termicznym (do 1,5kW).

Zalety:

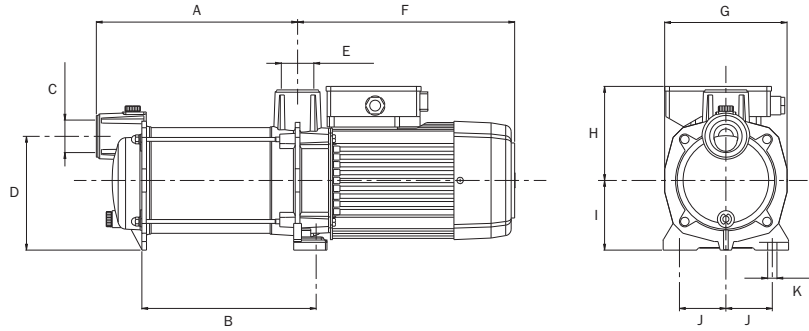
Cicha praca,
energooszczędność,
nowoczesna konstrukcja.
Pompa samozasysająca,
nie wymaga konserwacji,
Mała wrażliwość na zawartość powietrza w wodzie, praca ciągła,
możliwość pracy w systemach hydroforowych (także z przetwornicą częstotliwości).

Certyfikaty :

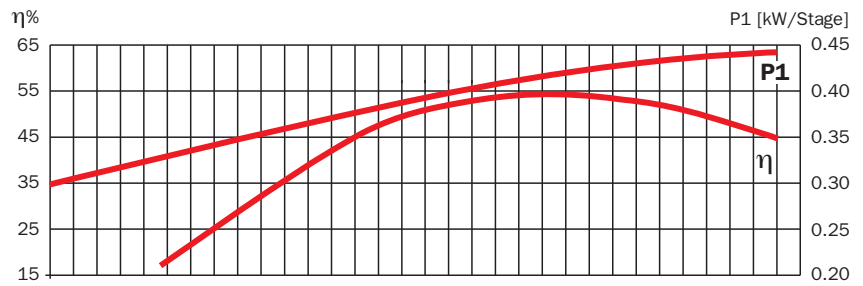
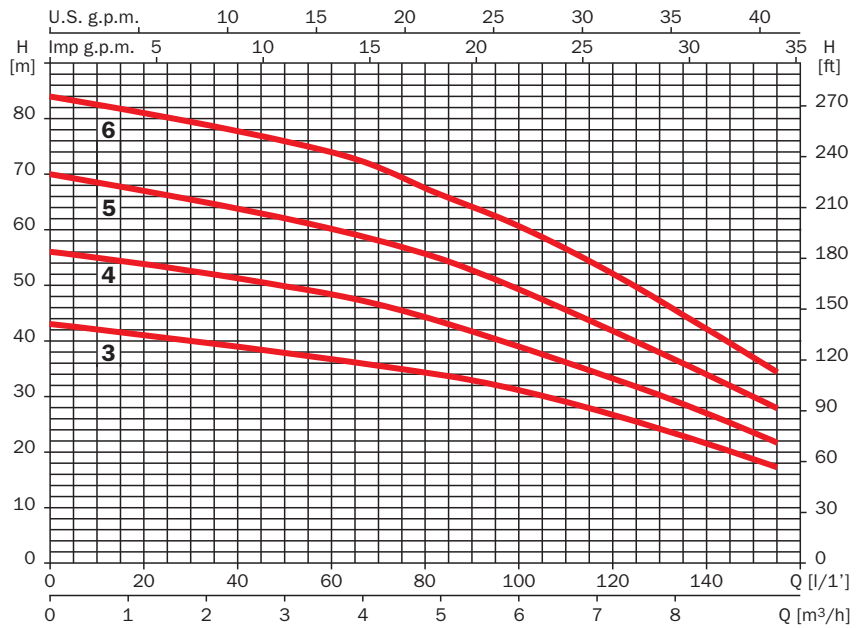
ISO 9001, "B", CE.
Świadectwo Instytutu Higieny



Aspri35 N



	A	B	C	D	E	F	G	H	I	J	K	Kg
Aspri35 3 N	221.1	187.3	1 1/4"	147	1 1/4"	281.5	158	125.3	90	60	12	18.5/18.2
Aspri35 4 N	246.6	211.8	1 1/4"	147	1 1/4"	281.5	158	125.3	90	60	12	20.5/18.6
Aspri35 5 N	271.1	236.3	1 1/4"	147	1 1/4"	281.5	158	125.3	90	60	12	23.5/20.6
Aspri35 6 N	295.6	260.8	1 1/4"	147	1 1/4"	281.5	158	125.3	90	60	12	23.7



230 V 50 Hz	230/400 V 50 Hz	A			P1 (kW)		kW	HP	μF	L/1' m³/h	20	40	60	80	100	120	140	150
		1~ 230 V	3~ 230 V	3~ 400 V	1~	3~												
Aspri35 3M N	Aspri35 3 N	6.7	4.5	2.6	1.5	1.4	0.8	1	25		41	39	36	34	31	27	22	18
Aspri35 4M N	Aspri35 4 N	8.4	5.3	3.1	1.8	1.8	1.1	1.5	25		54	51	48	44	39	33	27	23
Aspri35 5M N	Aspri35 5 N	10.2	6.9	4	2.3	2.2	1.5	2	30		68	64	60	55	49	41	34	30
	Aspri35 6 N	-	8.3	4.8	-	2.7	2.2	3	-		81	78	74	67	60	52	42	37