



**Cichobieźna pompa samozasysająca, monoblokowa, wielostopniowa, pozioma, odśrodkkowa do wody czystej o temperaturze do 45°C. Głębokość zasysania do 9 m.**

**Zastosowania:** Tłoczenie wody surowej, uzdatnionej, wód mineralnych itp. nie zawierających domieszek włóknistych i ścierających. Instalacje domowe, przemysłowe, systemy ciśnieniowe, nawodnieniowe, zestawy hydroforowe wodociągowe i p.pożarowe.

**Wykonania materiałowe:**

Korpus pompy i wirniki  
- stal nierdzewna AISI-304.  
Wał silnika - stal nierdzewna AISI-420 i stali F-114.  
Dyfuzory - Noryl modyfikowany włóknem szklanym.  
Przyłącza hydrauliczne - żeliwo.  
Uszczelnienie mechaniczne - grafit, ceramika.  
Korpus silnika - aluminium L-2521.  
Uzwojenie silnika - impregnowane żywicą epoksydową.

**Silnik:**

Asynchroniczny, dwupolowy.  
Stopień ochrony IP 44,  
Klasa izolacji F.  
Silniki jednofazowe z wbudowanym wyłącznikiem termicznym (do 1,5kW ).

**Zalety:**

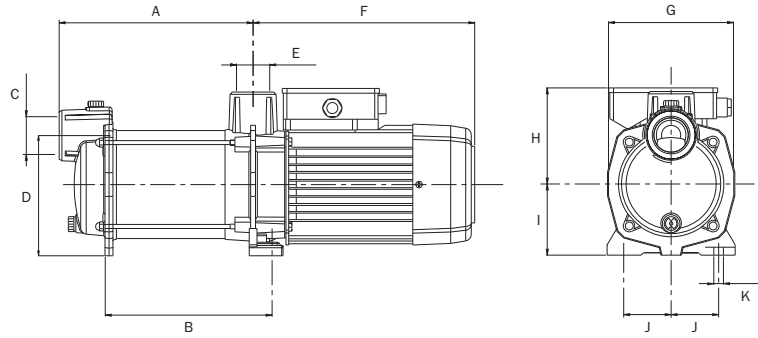
Cicha praca,  
energooszczędność,  
nowoczesna konstrukcja.  
Pompa samozasysająca,  
nie wymaga konserwacji,  
Mała wrażliwość na zawartość powietrza w wodzie, praca ciągła,  
możliwość pracy w systemach hydroforowych (także z przetwornicą częstotliwości).

**Certyfikaty :**

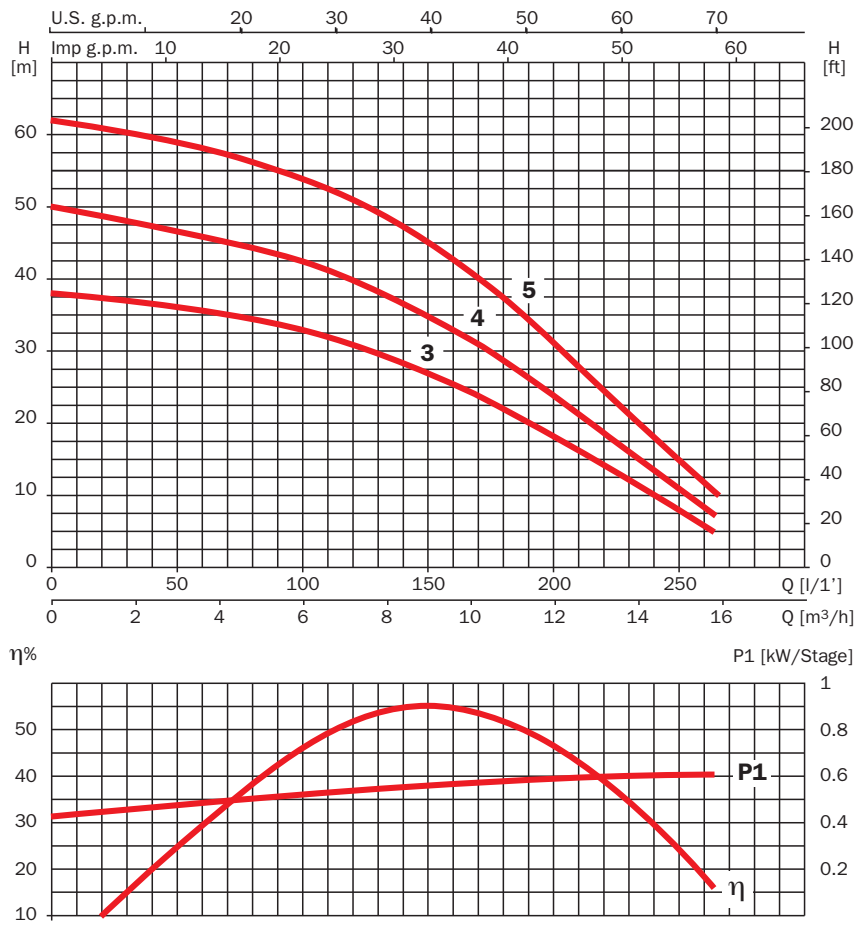
ISO 9001, "B", CE.  
Świadectwo Instytutu Higieny



# Aspri45 N



	A	B	C	D	E	F	G	H	I	J	K	Kg
<b>Aspri45 3 N</b>	245.9	211.6	1 1/2"	152	1 1/4"	281.5	158	125.3	90	60	12	22.6/18.6
<b>Aspri45 4 N</b>	276.6	242.3	1 1/2"	152	1 1/4"	281.5	158	125.3	90	60	12	23.7/21.2
<b>Aspri45 5 N</b>	307.3	273	1 1/2"	152	1 1/4"	281.5	158	125.3	90	60	12	25.3



230 V 50 Hz	230/400 V 50 Hz	A			P1 (kW)		kW	HP	μF	L/1' m³/h	25	50	75	100	125	150	200	250
		1~ 230 V	3~ 230 V	3~ 400 V	1~	3~												
<b>Aspri45 3M N</b>	<b>Aspri45 3 N</b>	7.9	5.2	3	1.8	1.7	1.1	1.5	25		37	36	35	33	30	27	18	8
<b>Aspri45 4M N</b>	<b>Aspri45 4 N</b>	10	6.9	4	2.2	2.2	1.5	2	30		48	47	45	42	39	36	24	11
	<b>Aspri45 5 N</b>	-	8.6	5	-	2.8	2	3	-		61	59	56	54	50	45	31	15