

Hydrofor Aspri



Zalety:

Cicha praca,
energooszczędność,
nowoczesna konstrukcja.
Pompa samozasysająca,
nie wymaga konserwacji,
Mała wrażliwość na zawartość powietrza
w wodzie, praca ciągła,

Wykonania materiałowe:

Pompy:

Korpus pompy i wirniki
- stal nierdzewna AISI-304.
Wał silnika - stal nierdzewna AISI-420.
Dyfuzory - Noryl modyfikowany
włóknem szklanym.
Przyłącza hydrauliczne - żeliwo.
Uszczelnienie mechaniczne - grafit, ceramika.
Korpus silnika - aluminium L-2521.
Uzwojenie silnika - impregnowane
żywicą epoksydową.

Silnik:

Asynchroniczny, dwupolowy.
Stopień ochrony IP 44,
Klasa izolacji F.
Silniki jednofazowe z wbudowanym
wyłącznikiem termicznym (do 1,5kW).

Zbiornik:

Stal malowana proszkowo
Worek wewnętrzny - butyl

Wielkość zbiornika:

25l, 50l, 80l, 100l, 150l, 200l

Certyfikaty :

ISO 9001, CE, PZH.

Cichobieżne kompaktowe urządzenie
do wody czystej o temperaturze
do 45°C.

Głębokość zasysania do 9 m.

Zastosowania:

Woda surowa, uzdatniona wody
mineralne itp. nie zawierające domieszek
włóknistych i ścierających.
Instalacje domowe, przemysłowe,
systemy ciśnieniowe, nawodnieniowe.



BELSAN Sp. z o.o.

04-461 Warszawa
ul. Stężycka 9
e-mail: belsan@belsan.pl
tel./fax: (022) 673 52 17(18)

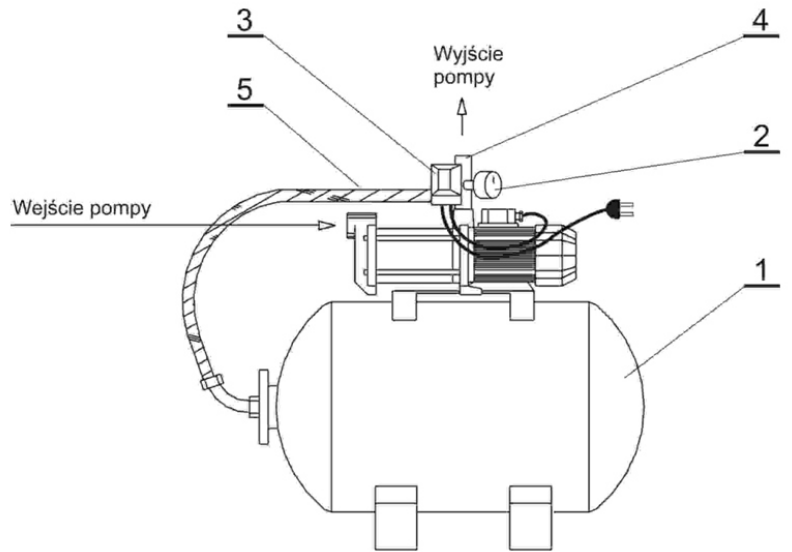
Regionalne Biura Techniczno-Handlowe:

64-100 Leszno
Ul. Niepodległości 47
e-mail: leszno@belsan.pl
tel./fax: (065) 520 50 26

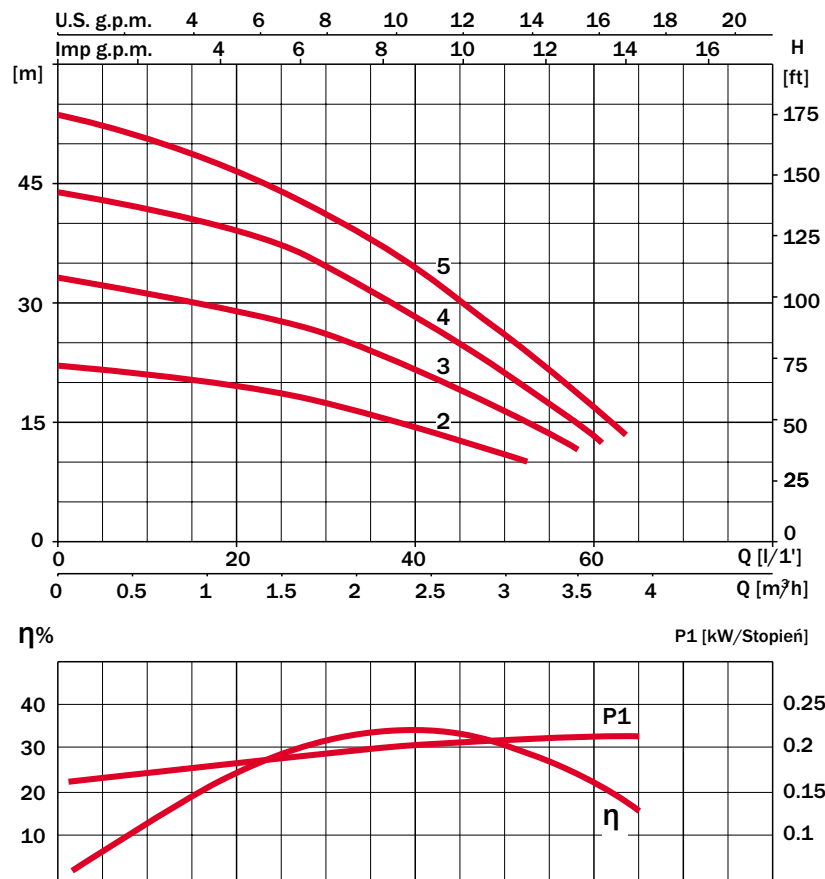
21-500 Biała Podlaska
ul. Sidorska 55
e-mail: bialapodlaska@belsan.pl
tel./fax: 083 343 72 52

Nazwa urządzenia:

- 1 - Zbiornik
- 2 - Manometr
- 3 - Wyłącznik ciśnienia
- 4 - łącznik 5-drogowy
- 5 - wąż elastyczny



Parametry pompy:

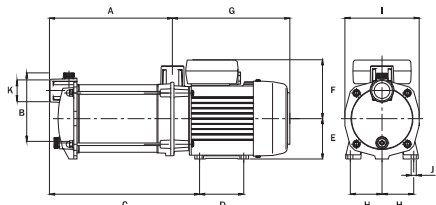


230 V 50 Hz	230/400 V 50 Hz	A			P1 (kW)		kW	HP	μF	L/1'	5	10	20	30	35	40	50	60
		1~ 230 V	230 V	3~ 400 V	1~	3~												
Aspri15 2M	Aspri15 2	2	1.8	1.04	0.45	0.46	0.24	0.33	12		22	21	20	16.5	16	14	10.5	-
Aspri15 3M	Aspri15 3	2.74	2.1	1.21	0.61	0.61	0.37	0.5	12		33	32	30	26	24	22	17	-
Aspri15 4M	Aspri15 4	3.53	2.3	1.3	0.7	0.7	0.55	0.75	12		44	43	39	35	32	27	21.5	-
Aspri15 5M	Aspri15 5	4.13	3.3	1.9	0.95	0.95	0.75	1.0	12		53	51	47	42	38	34	25	17

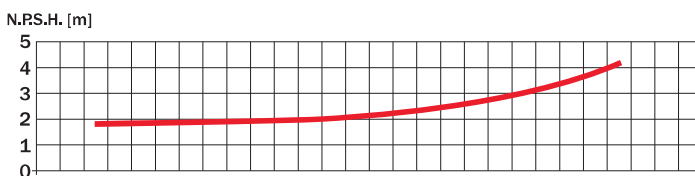
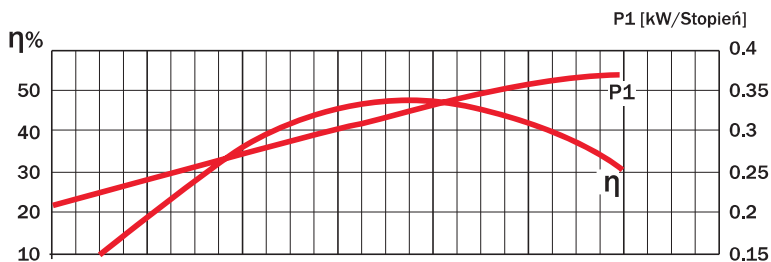
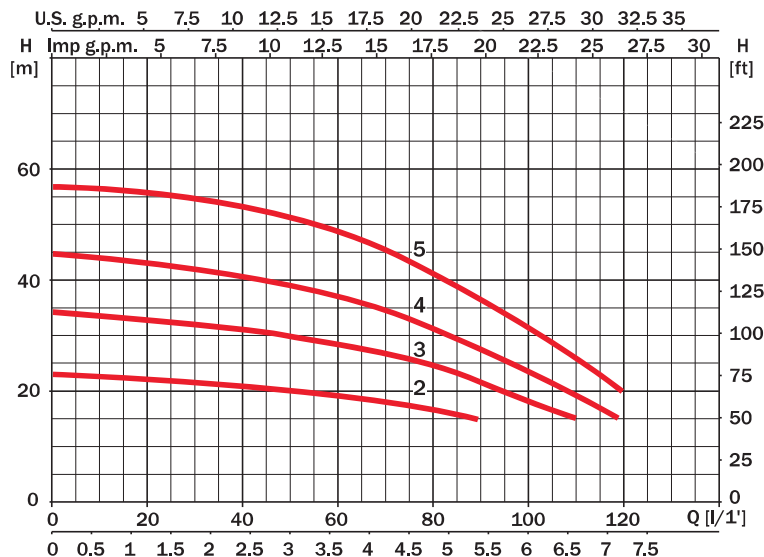
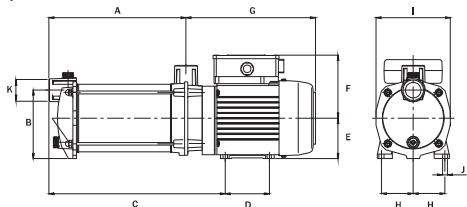
Aspri 25

	A	B	C	D	E	F	G	H	I	J	K	Kg
Aspri 25 2	175.5	127	226	82	75	109.5	218	59	138	8	1"	12.5
Aspri 25 3	202	127	252.5	82	75	109.5	218	59	138	8	1"	13.5
Aspri 25 4	228.5	127	279	82	75	109.5	218	59	138	8	1"	14.6
Aspri 25 5	255	127	328	82	75	109.5	240.5	59	138	8	1"	19/17.3

Aspri25 2 / 3 / 4



Aspri25 5



230 V 50 Hz	230/400 V 50 Hz	A			P1 (kW)		kW	HP	μF	L/1'	15	30	45	60	75	90	105	120
		1~ 230 V	3~ 230 V	3~ 400 V	1~	3~												
Aspri25 2M	Aspri25 2	4.3	2.9	1.7	0.9	0.85	0.55	0.75	16		22	21	20.5	19	17	15	-	-
Aspri25 3M	Aspri25 3	5.5	3.5	2	1.2	1	0.75	1	16		33	32	30.5	28	26	22	17	-
Aspri25 4M	Aspri25 4	6.8	4.3	2.5	1.5	1.4	0.92	1.25	16		43	42	40	37	33	28	22	14.5
Aspri25 5M	Aspri25 5	7.4	5.2	3	1.7	1.7	1.1	1.5	16		56	55	52.5	48	43	37	29	20

BELSAN Sp. z o.o.

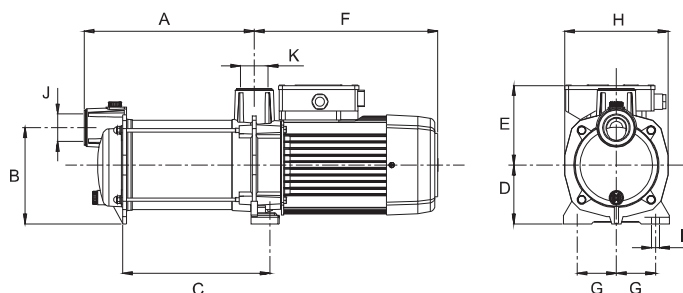
04-461 Warszawa
ul. Stężycka 9
e-mail: belsan@belsan.pl
tel./fax: (022) 673 52 17(18)

Regionalne Biura Techniczno-Handlowe:

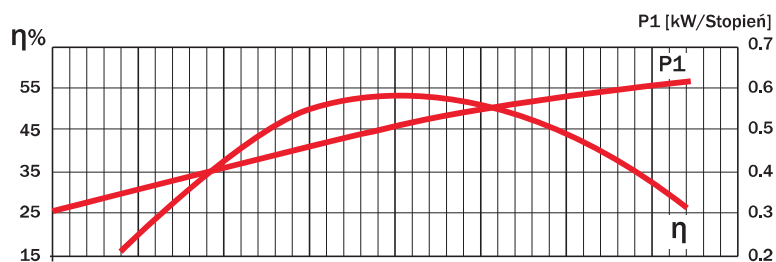
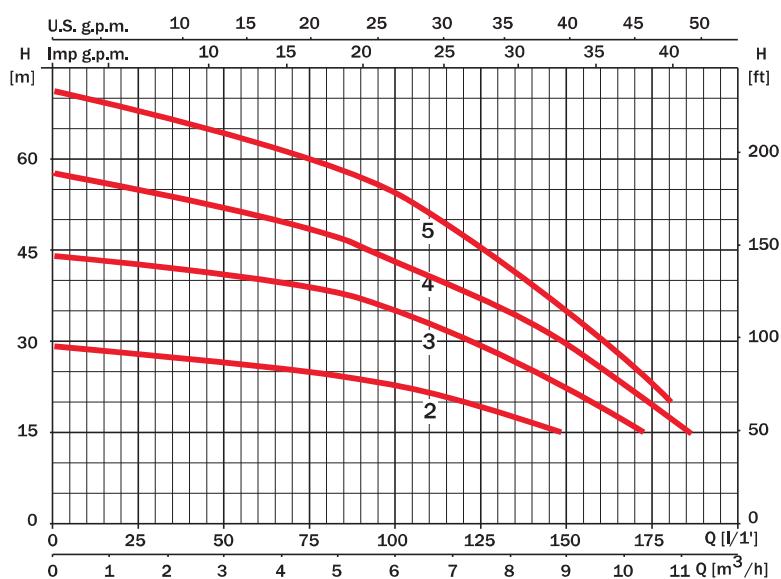
64-100 Leszno
Ul. Niepodległości 47
e-mail: leszno@belsan.pl
tel./fax: (065) 520 50 26

21-500 Biała Podlaska
ul. Sidorska 55
e-mail: bialapodlaska@belsan.pl
tel./fax: 083 343 72 52

Aspri 35N



	A	B	C	D	E	F	G	H	I	J	K	Kg
Aspri 35 2	205	147	170.5	90	121.5	280.5	60	158	12	1 1/4"	1 1/4"	18.3/18.1
Aspri 35 3	232.5	147	198	90	121.5	280.5	60	158	12	1 1/4"	1 1/4"	20.2/18.7
Aspri 35 4	260	147	225.5	90	121.5	280.5	60	158	12	1 1/4"	1 1/4"	23.3/20.7
Aspri 35 5	287.5	147	253	90	121.5	280.5	60	158	12	1 1/4"	1 1/4"	24.3



230 V 50 Hz	230/400 V 50 Hz	A			P1 (kW)		kW	HP	μF	L/1'	25	50	75	100	115	125	150	175
		1~ 230 V	3~ 230 V	3~ 400 V	1~	3~												
Aspri35 2M	Aspri35 2	6.2	4.5	2.6	1.4	1.3	0.8	1	25	m³/h	1.5	3.0	4.5	6.0	6.9	7.5	9.0	10.5
Aspri35 3M	Aspri35 3	8.4	5.2	3	1.8	1.7	1.1	1.5	25		28	27	25	23	21	19	-	-
Aspri35 4M	Aspri35 4	10.8	6.9	4	2.3	2.2	1.5	2	30		42.5	41	39	35	32	29	22	-
-	Aspri35 5	-	8.3	4.8	-	2.7	2	3	-		56.5	55	52	46	42	38.5	29	19
											67.5	64	60	54	49	45	25	22.5

BELSAN Sp. z o.o.

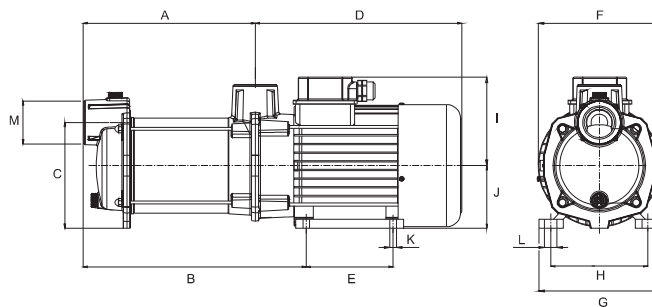
04-461 Warszawa
ul. Stężycka 9
e-mail: belsan@belsan.pl
tel./fax: (022) 673 52 17(18)

Regionalne Biura Techniczno-Handlowe:

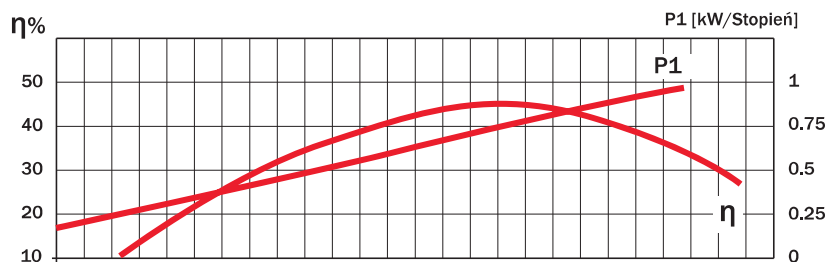
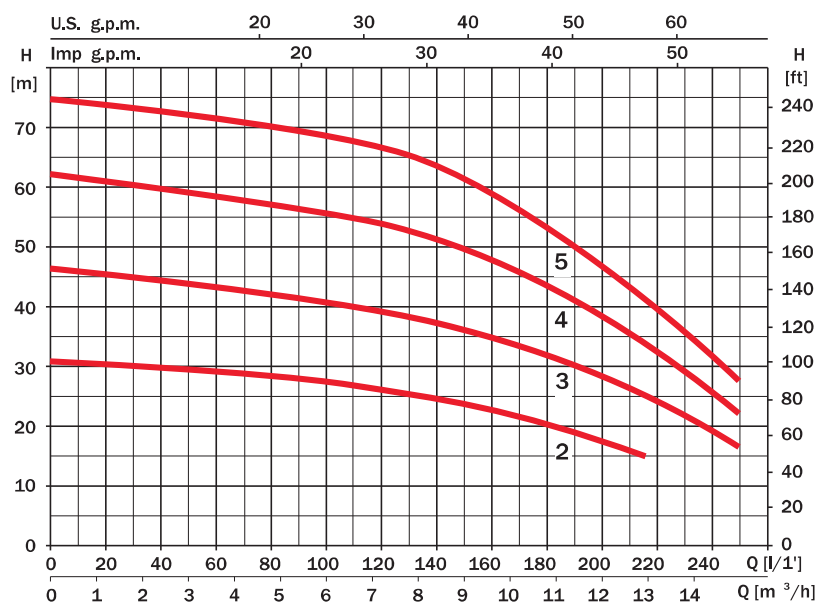
64-100 Leszno
Ul. Niepodległości 47
e-mail: leszno@belsan.pl
tel./fax: (065) 520 50 26

21-500 Biała Podlaska
ul. Sidorska 55
e-mail: bialapodlaska@belsan.pl
tel./fax: 083 343 72 52

Aspri 45N



	A	B	C	D	E	F	G	H	I	J	K	L	M	Kg
Aspri 45 2M	216,5	290,5	152	297,5	125	176	174	140	157,5	90	9,5	17,5	1 1/2"	26
Aspri 45 3M	247	321	152	297,5	125	176	174	140	157,5	90	9,5	17,5	1 1/2"	27,5
Aspri 45 2	216,5	290,5	152	297,5	125	176	174	140	128	90	9,5	17,5	1 1/2"	23,5
Aspri 45 3	247	321	152	297,5	125	176	174	140	128	90	9,5	17,5	1 1/2"	26,5
Aspri 45 4	277,5	351,5	152	297,5	125	176	174	140	128	90	9,5	17,5	1 1/2"	30
Aspri 45 5	308	382	152	297,5	125	176	174	140	128	90	9,5	17,5	1 1/2"	31



230 V 50 Hz	230/400 V 50 Hz	A			P1 (kW)		kW	HP	μF	L/1'	20	50	100	150	175	200	220	240
		1~ 230 V	3~ 230 V 400 V		1~	3~					m³/h	1.2	3.0	6	9.0	10.5	12	13.2
Aspri45 2M	Aspri45 2	10.1	6.4	3.7	2	1.9	1.5	2	40		31	29,5	27,5	23,5	21,5	17,5	-	-
Aspri45 3M	Aspri45 3	12	8.3	4.8	2.7	2.7	2.2	3	60		46	43,5	41	36,5	33	28	24	19
Aspri45 4M	Aspri45 4	15	11.8	6.8	3.5	3.6	3	4	60		61	58,5	55,5	49	43,5	37,5	32	25
-	Aspri45 5	-	12.5	7.2	-	4.2	3.4	4.5	-		73,5	72	68	61	54	46,5	39	32

BELSAN Sp. z o.o.

04-461 Warszawa
ul. Stężycka 9
e-mail: belsan@belsan.pl
tel./fax: (022) 673 52 17(18)

Regionalne Biura Techniczno-Handlowe:

64-100 Leszno
Ul. Niepodległości 47
e-mail: leszno@belsan.pl
tel./fax: (065) 520 50 26

21-500 Biała Podlaska
ul. Sidorska 55
e-mail: bialapodlaska@belsan.pl
tel./fax: 083 343 72 52