

**Pompa pionowa, monoblokowa, wielostopniowa, ze stali nierdzewnej, do cieczy bez zanieczyszczeń.**



**ULTRA 9 SV / SL / SLX 60**



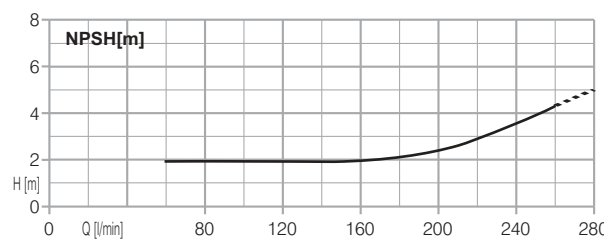
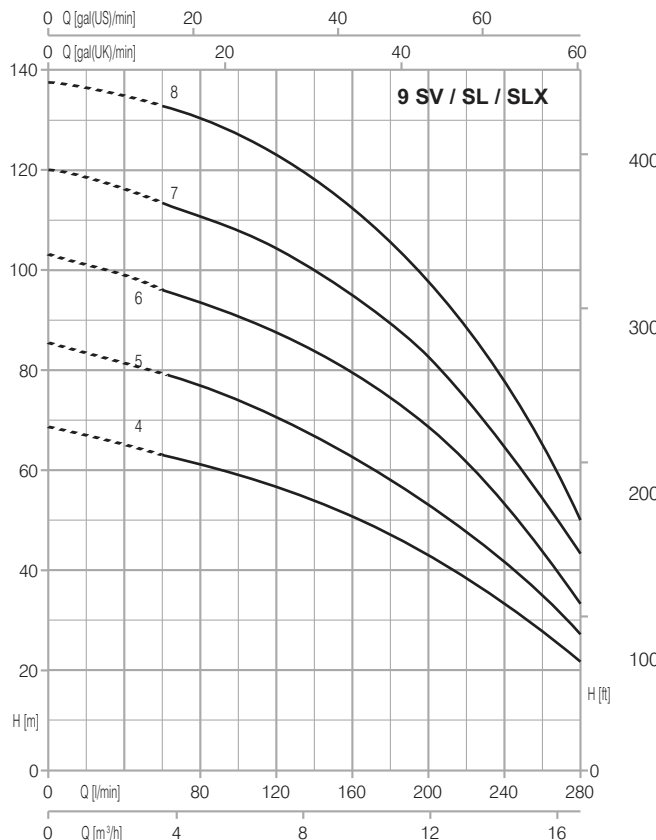
**9 SL**



**9 SV**



**9 SLX**



**Zastosowania:**

W układach ciśnieniowych w instalacjach nawadniających, przemysłowych i ppoż., w systemach uzdatniania wody, w myjniach i gastronomii. Transport wody pitnej, glikolu i cieczy niezanieczyszczonych.

**Wykonanie materiałowe:**

Korpus pomp: żeliwo;  
 stal nierdzewna AISI 304 (SLX)  
 Obudowa silnika: aluminium;  
 Wirniki, dyfuzory, wał, osłona :  
 stal nierdzewna AISI 304;  
 Uszczelnienia mechaniczne:  
 - dla ilości wirników < lub = 6  
 ceramika / grafit  
 - dla ilości wirników > lub = 7  
 grafit / węgiel krzemowy;  
 Pośrednia tuleja wału: węgiel wolframu.

Uszczelka korpusu pompy:  
 EPDM

**Warunki pracy:**

Temperatura otoczenia: 40°C  
 Temperatura cieczy:  
 +5 do 90°C  
 -15 do 110°C (SL,SLX)  
 Maksymalne ciśnienie pracy:  
 -dla ilości wirników < lub =6  
 8 bar  
 - dla ilości wirników > lub=7  
 14 bar.

**Silnik:**

2-polowy indukcyjny  
 1~220V - 60Hz  
 3~220/380V - 60Hz  
 z zabezpieczeniem termicznym w silnikach > 1,85kW  
 Klasa izolacji: F  
 Stopień ochrony: IP44  
 IP55 dla P2 > lub = 4,5 HP

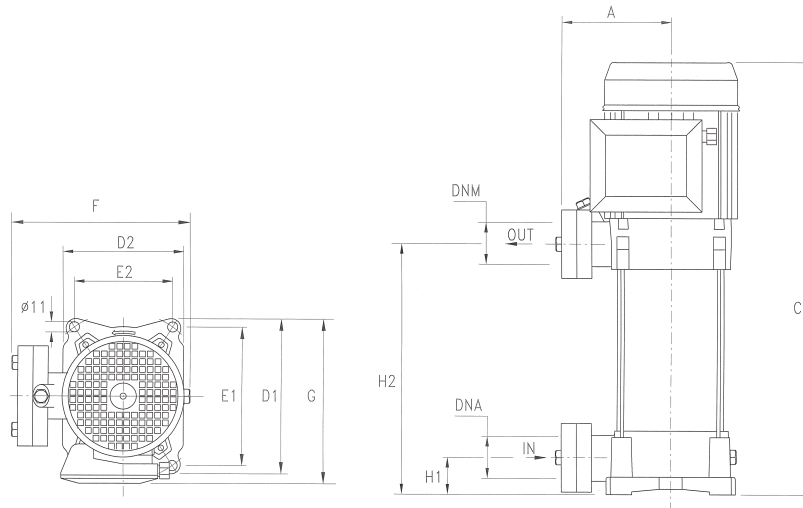
**Certyfikaty i atesty:**

CE, PZH.

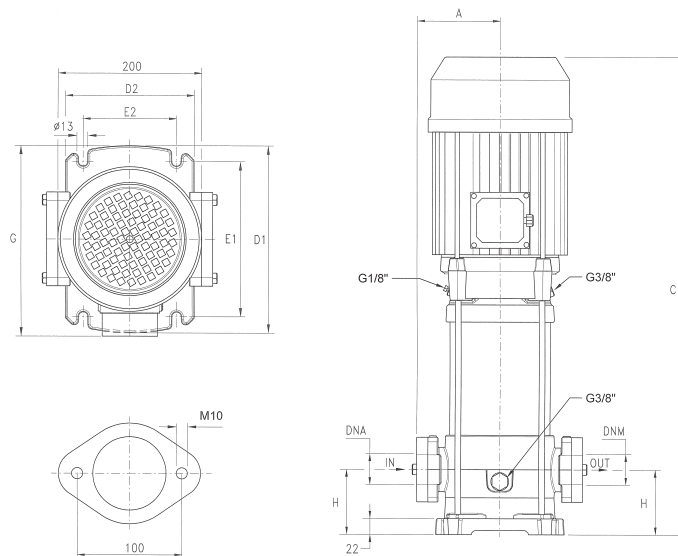
ULTRA 9... SV/SL/SLX		P2		P1 (kW)		PRĄD		Q (m³/h - l/min)															
1~	3~	(HP)	(kW)	1~	3~	1~	3~	H (m)															
								0	3,6	4,8	6	7,2	8,4	9,6	11	12	13,2	14,4	15,6	16,8			
U 9...-350/4	U 9...-350/4 T	3,5	2,57	3,23	2,91	14,7	5,4	69,6	62,7	60,8	58,7	56,4	53,9	51,3	48,5	44,2	39,2	33,8	27,8	21,5			
-	U 9...-400/5 T	4	3	-	3,70	-	7,1	86,5	79,4	77,3	74,9	72,2	69,2	65,9	62,3	57,2	51,3	44,3	36,3	28,1			
-	U 9...-450/6 T	4,5	3,37	-	4,56	-	8,0	103,1	95,5	93,5	90,9	87,5	84,0	80,2	75,9	69,8	61,9	53,0	43,7	33,3			
-	U 9...-550/7 T	5,5	4	-	5,37	-	9,6	119,0	113,4	111,1	108,4	104,9	101,2	97,0	92,5	85,9	77,5	67,5	56,6	44,8			
-	U 9...-750/8 T	7,5	5,5	-	6,1	-	11,6	136,4	130,2	127,9	124,9	120,9	116,8	111,9	106,4	98,4	89,1	77,0	64,0	50,1			



ULTRA 9 SV / SL / SLX 60



U 9SV	WYMIARY(mm)										Kg	DNA	DNM
	A	C	D1	D2	E1	E2	F	G	H1	H2			
U 9SV-350/4	135	488	204	162	178,5	125	229	228	40	202	29,2	1"1/2G	1"1/4G
U 9SV-400/5	135	518	204	162	178,5	125	229	228	40	232	29,7		
U 9SV-450/6	135	581	204	162	178,5	125	229	243	40	262	35,1		
U 9SV-550/7	135	611	204	162	178,5	125	229	243	40	292	38		
U 9SV-750/8	135	687	204	162	178,5	125	229	253	40	322	45,8		



U 9SL / SLX	WYMIARY (mm)										Kg	DNA	DNM
	A	C	D1	D2	E1	E2	G	H	SL	SLX			
U 9SL/SLX-350/4	118	535	260	180	215	130	256	80	35,1	33,3	1"1/2G	1"1/2G	
U 9SL/SLX-400/5	118	565	260	180	215	130	256	80	35,6	33,8			
U 9SL/SLX-450/6	118	628	260	180	215	130	271	80	40,3	38,5			
U 9SL/SLX-550/7	118	658	260	180	215	130	271	80	43,4	41,6			
U 9SL/SLX-750/8	118	734	260	180	215	130	280	80	50,6	48,9			

**BELSAN Sp. z o.o.**

04-461 Warszawa  
 ul. Stężycka 9  
 e-mail: belsan@belsan.pl  
 tel./fax: (022) 673 52 17(18)

**Regionalne Biura Techniczno-Handlowe:**

64-100 Leszno  
 ul. Niepodległości 47  
 e-mail: leszno@belsan.pl  
 tel./fax: (065) 520 50 26

21-500 Biała Podlaska  
 ul. Sidorska 55  
 e-mail: bialapodlaska@belsan.pl  
 tel./fax: 083 343 72 52