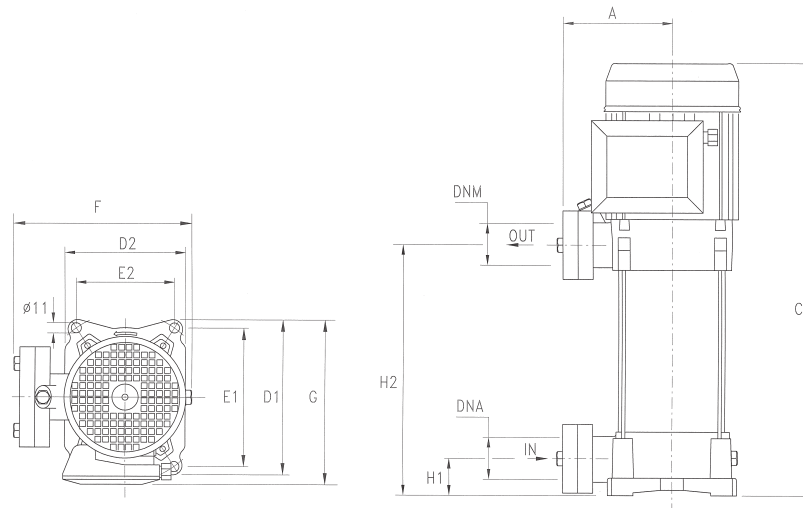
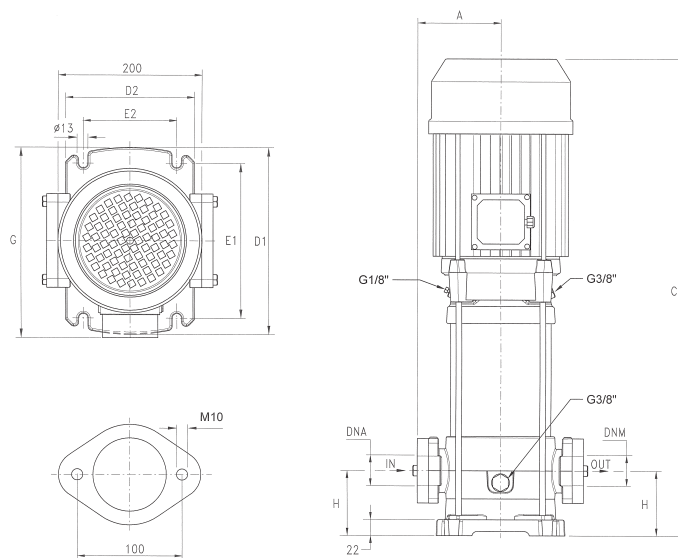




ULTRA 18 SV / SL / SLX 60



U 18SV	WYMIARY (mm)										Kg	DNA	DNM
	A	C	D1	D2	E1	E2	F	G	H1	H2			
U 18SV-400/3	135	496	204	162	178,5	125	229	228	50	211	33,6	2" G	1 1/2 G
U 18SV-550/4	135	567	204	162	178,5	125	235	243	50	248	36,8		
U 18SV-750/5	135	651	204	162	178,5	125	255	253	50	289	45,3		
U 18SV-900/6	135	688	204	162	178,5	125	255	253	50	326	46		



U 18SL / SLX	WYMIARY (mm)										Kg	DNA	DNM
	A	C	D1	D2	E1	E2	G	H	SL	SLX			
U 18SL/SLX-400/3	118	537	260	180	215	130	256	90	39,6	37,7	2" G	2" G	
U 18SL/SLX-550/4	118	608	260	180	215	130	271	90	42,7	40,8			
U 18SL/SLX-750/5	118	691	260	180	215	130	280	90	50,8	48,9			
U 18SL/SLX-900/6	118	729	260	180	215	130	280	90	51,8	49,9			

BELSAN Sp. z o.o.

04-461 Warszawa
 ul. Stężyczka 9
 e-mail: belsan@belsan.pl
 tel./fax: (022) 673 52 17(18)

Regionalne Biura Techniczno-Handlowe:

64-100 Leszno
 ul. Niepodległości 47
 e-mail: leszno@belsan.pl
 tel./fax: (065) 520 50 26

21-500 Biała Podlaska
 ul. Sidorska 55
 e-mail: bialapodlaska@belsan.pl
 tel./fax: 083 343 72 52