

**Pompa pionowa, monoblokowa, wielostopniowa, ze stali nierdzewnej, do cieczy bez zanieczyszczeń.**



**ULTRA 18 SV / SL / SLX**



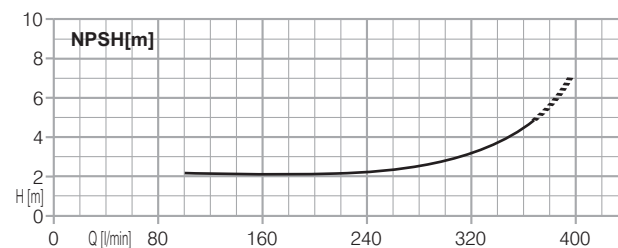
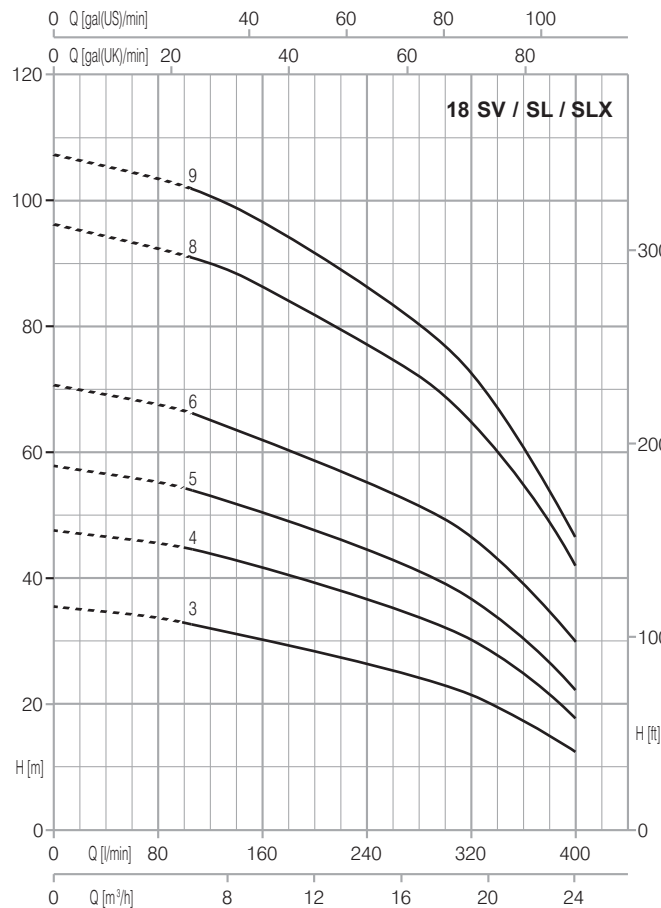
**18 SL**



**18 SV**



**18 SLX**



**Zastosowania:**

W układach ciśnieniowych w instalacjach nawadniających, przemysłowych i ppoż., w systemach uzdatniania wody, w myjniach i gastronomii. Transport wody pitnej, glikolu i cieczy niezanieczyszczonych.

**Wykonanie materiałowe:**

Korpus pomp: żeliwo; stal nierdzewna AISI 304 (SLX) Obudowa silnika: aluminium; Wirniki, dyfuzory, wał, osłona : stal nierdzewna AISI 304; Uszczelnienia mechaniczne : - dla ilości wirników < lub = 6 ceramika / grafit dla ilości wirników > lub = 7 grafit / węgiel krzemu; Pośrednia tuleja wału: węgiel wolframu.

Uszczelka korpusu pompy: EPDM

**Warunki pracy:**

Temperatura otoczenia: 40°C  
Temperatura cieczy: +5 do 90°C

-15 do 110°C (SL, SLX)

Maksymalne ciśnienie pracy:  
-dla ilości wirników < lub =6 8 bar  
- dla ilości wirników > lub=7 14 bar.

**Silnik:**

2-polowy indukcyjny  
1~230V - 50Hz  
3~230/400V - 50Hz z zabezpieczeniem termicznym w silnikach > 1,85kW  
Klasa izolacji: F  
Stopień ochrony: IP44

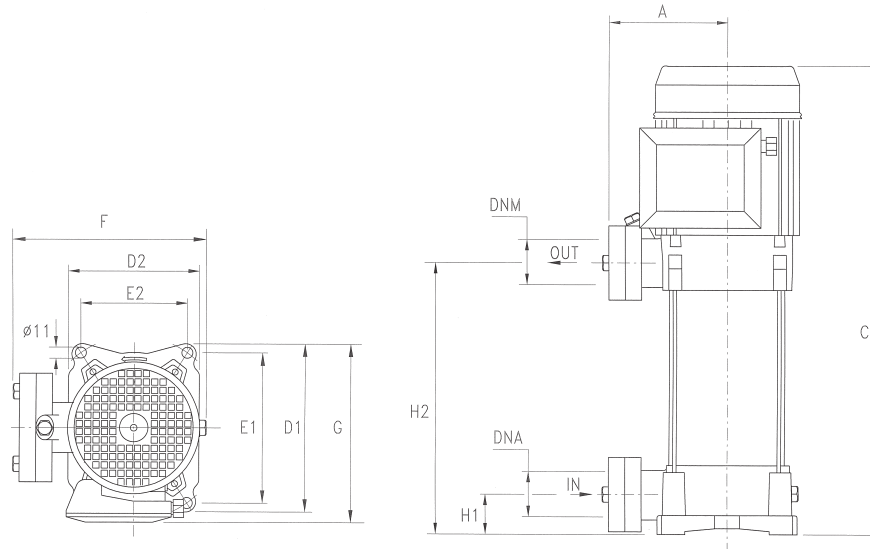
**Certyfikaty i atesty:**

CE, PZH.

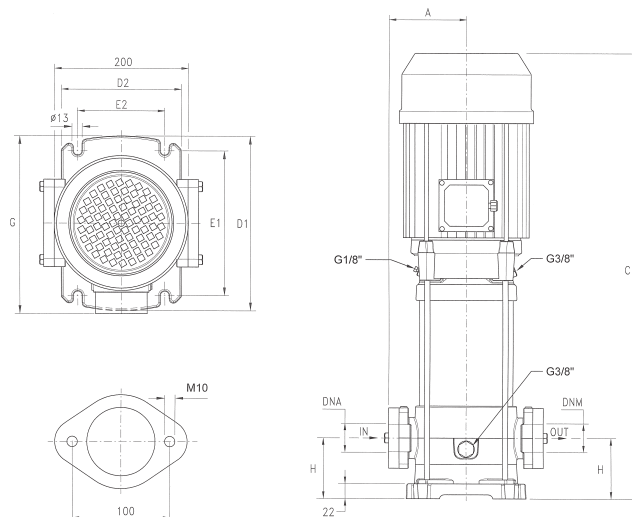
ULTRA 18... SV/SL/SLX	P2		P1 (kW)	A	Q (m³/h - l/min)																
					3~																
					(HP)	(kW)	3~	H (m)													
3~					0	6	7,2	8,4	9,6	10,8	12	13,2	14,4	15,6	16,8	18	19,2	20,4	21,6	22,8	24
					0	100	120	140	160	180	200	220	240	260	280	300	320	340	360	380	400
U 18...-250/3 T	2,5	1,85	2,29	4,4	35,7	33,1	32,3	31,3	30,4	29,4	28,4	27,4	26,3	25,1	24	22,8	21,4	19,6	17,8	15,4	12,9
U 18...-400/4 T	4	3	3,11	5,7	47,9	45	44	42,8	41,7	40,5	39,1	37,8	36,6	35,2	33,9	32,2	30,2	28,0	25,1	22,1	18,1
U 18...-450/5 T	4,5	3,31	3,79	6,7	58,1	54,3	53,1	51,8	50,4	49,0	47,4	45,9	44,3	42,7	41,0	39,2	37,0	34,0	30,8	26,9	23,0
U 18...-550/6 T	5,5	4	4,63	8,7	70,5	66,4	65,0	63,6	62,0	60,5	58,9	57,2	55,4	53,5	51,5	49,3	46,3	43,3	39,4	34,9	30,4
U 18...-750/8 T	7,5	5,5	6,15	10,9	95,9	90,9	89,58	88,0	86,1	83,9	81,6	79,5	76,8	74,4	71,8	68,5	65,0	60,4	55,2	49,0	42,2
U 18...-900/9 T	9	6,6	7	12,7	106,4	101,8	100,4	98,6	96,1	93,5	91,0	88,2	85,5	82,7	79,7	76,2	72,1	66,9	60,8	53,7	46,1



ULTRA 18 SV / SL / SLX



U 18SV	WYMIARY (mm)										Kg	DNA	DNM
	A	C	D1	D2	E1	E2	F	G	H1	H2			
U 18SV-250/3 T	135	451	204	162	178,5	125	229	220	50	211	28,6	2"G	1"1/2G
U 18SV-400/4 T	135	534	204	162	178,5	125	229	228	50	248	31,1		
U 18SV-450/5 T	135	605	204	162	178,5	125	235	243	50	289	36,2		
U 18SV-550/6 T	135	642	204	162	178,5	125	235	243	50	326	40		
U 18SV-750/8 T	135	763	204	162	178,5	125	255	253	50	401	50,4		
U 18SV-900/9 T	135	801	204	162	178,5	125	255	253	50	439	51		



ULTRA 18SL / SLX	WYMIARY (mm)									Kg		DNA	DNM
	A	C	D1	D2	E1	E2	G	H	SL	SLX			
U 18SL/SLX-250/3 T	118	452	260	180	215	130	251	90	33,5	31,6	2"G	2"G	
U 18SL/SLX-400/4 T	118	575	260	180	215	130	257	90	36,1	34,2			
U 18SL/SLX-450/5 T	118	646	260	180	215	130	271	90	40,4	38,5			
U 18SL/SLX-550/6 T	118	683	260	180	215	130	271	90	44,4	42,5			
U 18SL/SLX-750/8 T	118	804	260	180	215	130	280	90	54,3	52,4			
U 18SL/SLX-900/9 T	118	842	260	180	215	130	280	90	54,6	52,7			

**BELSAN Sp. z o.o.**

04-461 Warszawa  
 ul. Stężyczka 9  
 e-mail: belsan@belsan.pl  
 tel./fax: (022) 673 52 17(18)

**Regionalne Biura Techniczno-Handlowe:**

64-100 Leszno  
 ul. Niepodległości 47  
 e-mail: leszno@belsan.pl  
 tel./fax: (065) 520 50 26

21-500 Biała Podlaska  
 ul. Sidorska 55  
 e-mail: bialapodlaska@belsan.pl  
 tel./fax: 083 343 72 52