

Pompa pionowa, monoblokowa, wielostopniowa, ze stali nierdzewnej, do cieczy bez zanieczyszczeń.



ULTRA 9 SV / SL / SLX



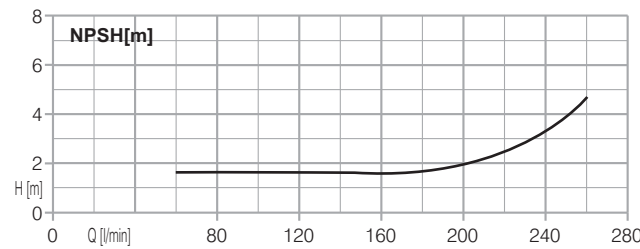
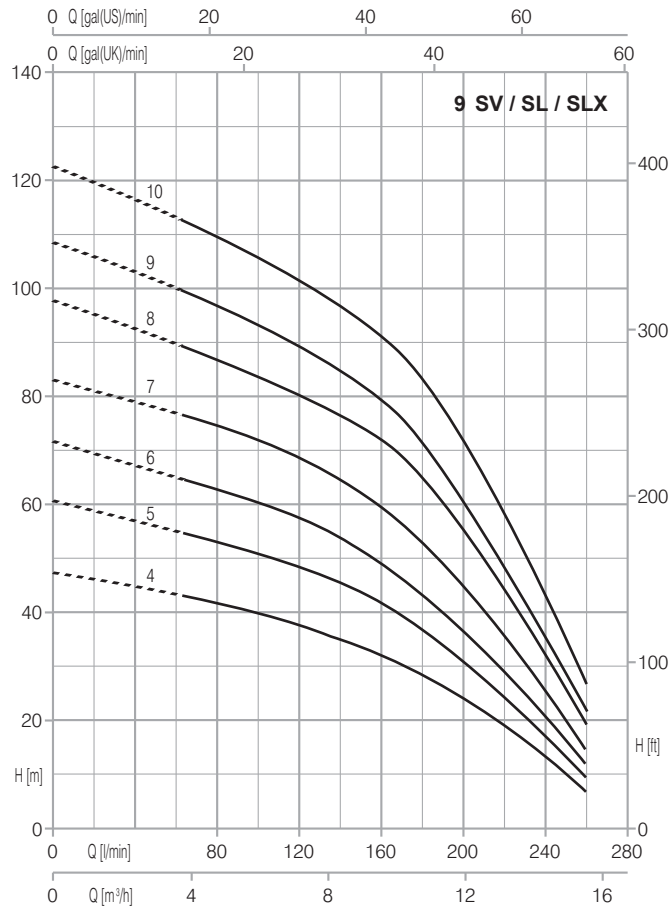
9 SL



9 SV



9 SLX



Zastosowania:

W układach ciśnieniowych w instalacjach nawadniających, przemysłowych i ppoż., w systemach uzdatniania wody, w myjniach i gastronomii. Transport wody pitnej, glikolu i cieczy niezanieczyszczonych.

Wykonanie materiałowe:

Korpus pomp: żeliwo, stal nierdzewna AISI 304 (SLX)
 Obudowa silnika: aluminium.
 Wirniki, dyfuzory, wał, osłona : stal nierdzewna AISI 304.
 Uszczelnienia mechaniczne :
 - dla ilości wirników < lub = 6 ceramika / grafit
 - dla ilości wirników > lub = 7 grafit / węgiel krzemu.
 Pośrednia tuleja wału: węgiel wolframu
 Uszczelka korpusu pompy: EPDM

Warunki pracy:

Temperatura otoczenia: 40°C
 Temperatura cieczy: +5 do 90°C
 -15 do 110°C (SL,SLX)
 Maksymalne ciśnienie pracy:
 -dla ilości wirników < lub = 6 8 bar
 - dla ilości wirników > lub = 7 14 bar.

Silnik:

2-półowy indukcyjny
 1~230V - 50Hz
 3~230/400V - 50Hz
 z zabezpieczeniem termicznym w silnikach > 1,85kW
 Klasa izolacji: F
 Stopień ochrony: IP44

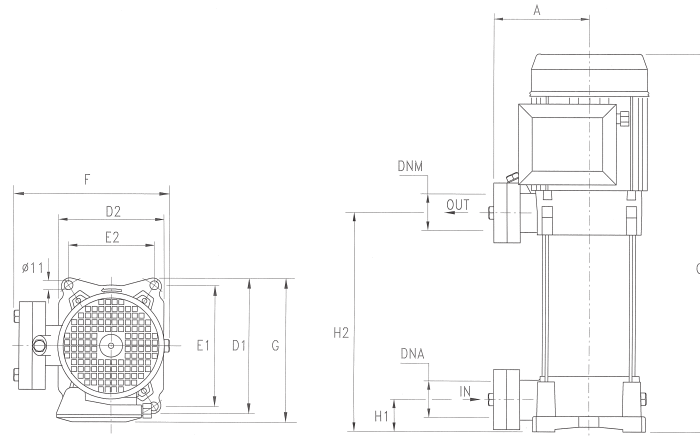
Certyfikaty i atesty:

CE, PZH.

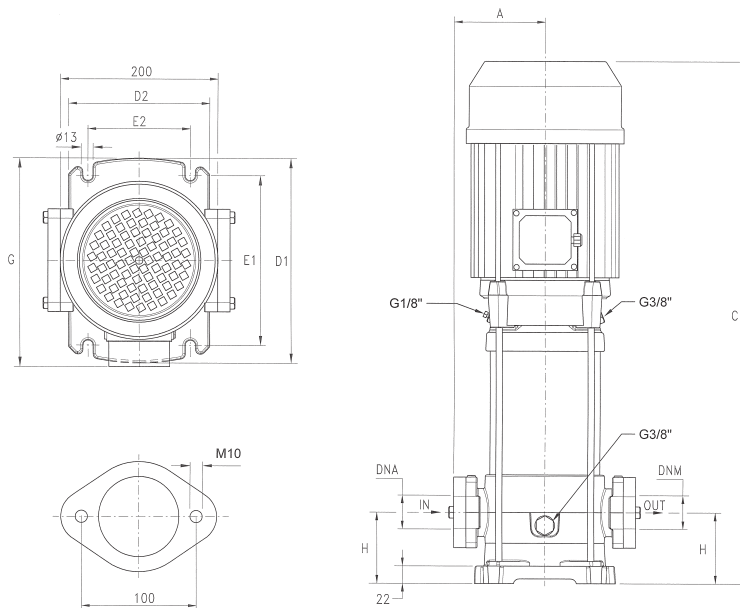
ULTRA 9... SV/SL/SLX		P2		P1 (kW)		PRĄD		Q (m³/h - l/min)												
1~	3~	(HP)	(kW)	1~	3~	1~	3~	0	3,6	4,8	6	7,2	8,4	9,6	11	12	13,2	14,4	15,6	
								0	60	80	100	120	140	160	180	200	220	240	260	
								H (m)												
						1x230 V 50 Hz	3x400 V 50 Hz													
U 9...-200/4	U 9...-200/4 T	2	1,5	1,88	1,77	8,4	3,3	47,6	43,5	42,1	40,1	38,1	35,7	32,7	28,9	24,2	19,0	13,1	7,1	
U 9...-250/5	U 9...-250/5 T	2,5	1,87	2,36	2,23	10,8	4,3	60	54,8	53,0	51	48,2	45,4	42	37,3	31,6	25	18,0	10,6	
U 9...-300/6	U 9...-300/6 T	3	2,2	2,78	2,58	12,5	4,9	71,8	64,9	63,0	59,9	57,0	53,7	49,7	44,3	37,0	29,5	20,8	11,1	
-	U 9...-400/7 T	4	3	-	3,13	-	5,8	83,3	76,7	74,9	71,8	68,3	64,6	59,9	53,5	44,8	35,9	25,7	14,3	
-	U 9...-450/8 T	4,5	3,37	-	3,72	-	6,4	97,3	89,5	87,3	84	80,5	76,5	71,6	64,8	54,9	44,0	32,4	19,7	
-	U 9...-500/9 T	5	3,7	-	4,11	-	7	109,0	100,0	97,6	93,6	89,5	85,0	79,4	71,6	60,1	48,0	34,9	21,9	
-	U 9...-550/10 T	5,5	4,0	-	4,58	-	8,3	122,0	112,8	110,5	106,5	102,2	97,3	91,6	82,8	70,7	57,1	42,3	26,5	



ULTRA 9 SV / SL / SLX



U 9SV	WYMIARY (mm)										Kg	DNA	DNM
	A	C	D1	D2	E1	E2	F	G	H1	H2			
U 9SV -200/4	135	443	204	162	178,5	125	229	220	40	202	23,9	1"1/2G	1"1/4G
U 9SV -250/5	135	473	204	162	178,5	125	229	220	40	232	24,8		
U 9SV -300/6	135	M 548 T 503	204	162	178,5	125	229	M 228 T 220	40	262	27,9		
U 9SV -400/7	135	578	204	162	178,5	125	229	228	40	292	31,2		
U 9SV -450/8	135	641	204	162	178,5	125	235	243	40	325	35,9		
U 9SV -500/9	135	671	204	162	178,5	125	235	243	40	355	36,7		
U 9SV -550/10	135	701	204	162	178,5	125	235	243	40	385	40		



ULTRA 9SL / SLX	WYMIARY (mm)									Kg		DNA	DNM
	A	C	D1	D2	E1	E2	G	H	SL	SLX			
U 9SL / SLX -200/4	118	490	260	180	215	130	248	80	29,9	28,1	1"1/2G	1"1/2G	
U 9SL / SLX -250/5	118	520	260	180	215	130	248	80	30,8	29			
U 9SL / SLX -300/6	118	M 595 T 550	260	180	215	130	M 256 T 248	80	33,8	32			
U 9SL / SLX -400/7	118	625	260	180	215	130	256	80	37,8	35,5			
U 9SL / SLX -450/8	118	688	260	180	215	130	271	80	41,3	39,5			
U 9SL / SLX -500/9	118	718	260	180	215	130	271	80	42,1	40,3			
U 9SL / SLX -550/10	118	748	260	180	215	130	271	80	45,5	43,7			

BELSAN Sp. z o.o.

Regionalne Biura Techniczno-Handlowe:

04-461 Warszawa
ul. Stężycka 9
e-mail: belsan@belsan.pl
tel./fax: (022) 673 52 17(18)

64-100 Leszno
ul. Niepodległości 47
e-mail: leszno@belsan.pl
tel./fax: (065) 520 50 26

21-500 Biała Podlaska
ul. Sidorska 55
e-mail: bialapodlaska@belsan.pl
tel./fax: 083 343 72 52