

Pompa pionowa, monoblokowa, wielostopniowa, ze stali nierdzewnej, do cieczy bez zanieczyszczeń.



ULTRA 7 SV / SL / SLX



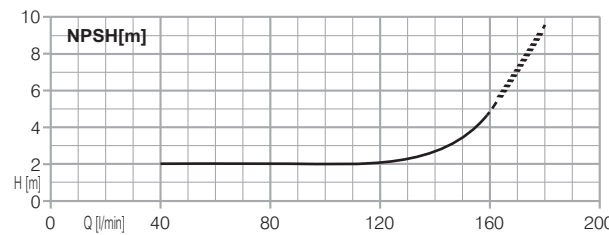
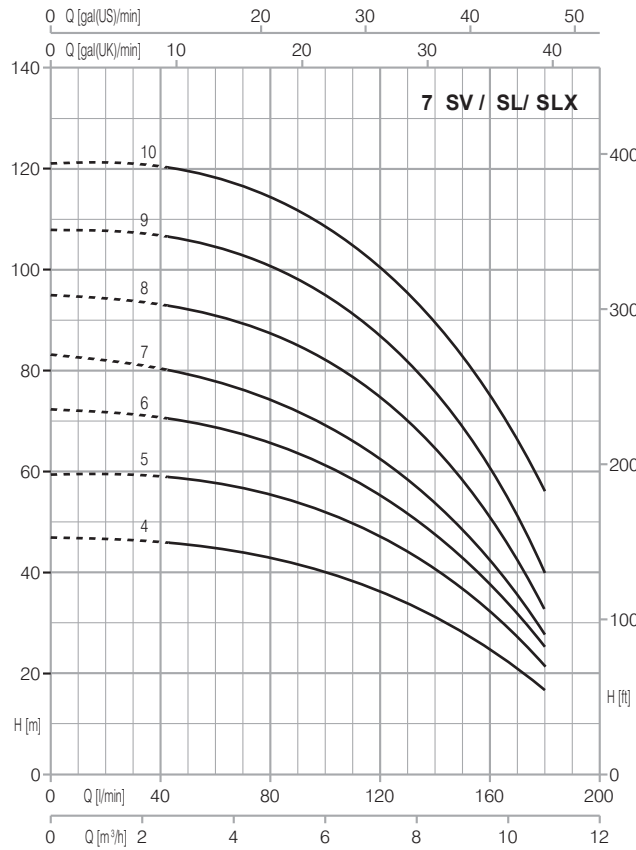
7 SL



7 SV



7SLX



Zastosowania:

W układach ciśnieniowych w instalacjach nawadniających, przemysłowych i ppoż., w systemach uzdatniania wody, w myjniach i gastronomii. Transport wody pitnej, glikolu i cieczy niezanieczyszczonych.

Wykonanie materiałowe:

Korpus pomp: żeliwo, stal nierdzewna AISI 304 (SLX)
Obudowa silnika: aluminium.
Wirniki, dyfuzory, wał, osłona: stal nierdzewna AISI 304. Uszczelnienia mechaniczne :

- dla ilości wirników < lub = 6 ceramika/grafit
 - dla ilości wirników > lub = 7 grafit / węgiel krzemowy.
- Pośrednia tuleja wału: węgiel wolframu.
Uszczelka korpusu pompy: EPDM.

Warunki pracy:

- Temperatura otoczenia: 40°C
- Temperatura cieczy: +5 do 90°C
- 15 do 110°C (SL, SLX)
- Maksymalne ciśnienie pracy: -dla ilości wirników < lub = 6 8 bar
- dla ilości wirników > lub = 7 14 bar

Silnik:

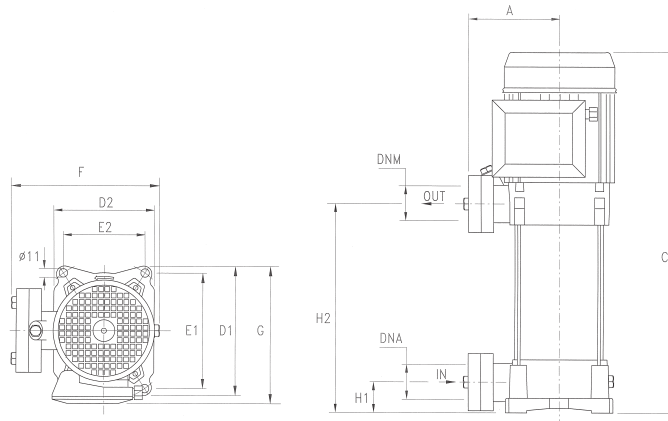
- 2-półowy indukcyjny
- 1~230V - 50Hz
- 3~230/400V - 50Hz
- z zabezpieczeniem termicznym w silnikach > 1,85kW
- Klasa izolacji: F
- Stopień ochrony: IP44

Certyfikaty i atesty:

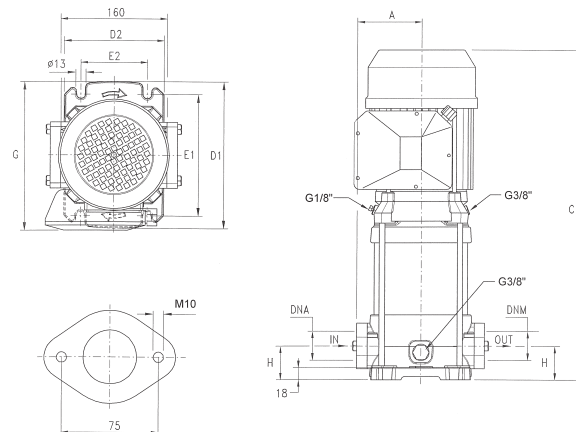
CE, PZH.

ULTRA 7... SV/ SL/SLX		P2		P1 (kW)		PRĄD		Q (m³/h - l/min)								
1~	3~	(HP)	(kW)	1~	3~	1~	3~	0	2,4	3,6	4,8	6	7,2	8,4	9,6	10,8
						1x230 V 50 Hz	3x400 V 50 Hz	0	40	60	80	100	120	140	160	180
								H (m)								
U 7...-180/4	U 7...-180/4 T	1,8	1,3	1,69	1,62	7,7	3,1	48,0	46,3	45,7	43,6	40,4	36,4	31,4	25,0	17,2
U 7...-250/5	U 7...-250/5 T	2,5	1,9	2,19	2,05	10,2	4,1	60,3	59,0	58,2	55,7	52,2	47,4	41,3	33,5	23,5
U 7...-300/6	U 7...-300/6 T	3	2,2	2,53	2,44	11,4	4,8	71,8	70,0	68,9	65,7	61,3	55,4	48,1	38,5	26,0
-	U 7...-350/7 T	3,5	2,6	-	2,84	-	5,1	83,5	80,7	78,8	74,7	69,4	62,6	53,9	42,7	27,5
-	U 7...-400/8 T	4,5	3	-	3,3	-	6	95,6	93,3	91,4	87,2	81,6	74,2	64,8	51,9	33,0
-	U 7...-450/9 T	4,5	3,4	-	3,81	-	6,5	108,5	106,5	105,1	101,0	95,0	87,2	76,6	62,6	39,5
-	U 7...-550/10 T	5,5	4	-	4,32	-	7,9	121,5	120,1	119,3	115,3	109,2	100,8	89,8	75,0	55,4

Pompa pionowa, monoblokowa,
wielostopniowa, ze stali nierdzewnej,
do cieczy bez zanieczyszczeń.


ULTRA 7 SV / SL / SLX


U 7SV	WYMIARY (mm)										Kg	DNA	DNM
	A	C	D1	D2	E1	E2	F	G	H1	H2			
U 7SV -180/4	135	419	204	162	178,5	125	229	220	40	178	22,1	1"1/4G	1"1/4G
U 7SV -250/5	135	443	204	162	178,5	125	229	220	40	202	24,5		
U 7SV -300/6	135	M 512 T 467	204	162	178,5	125	229	M 228 T 220	40	226	27,3		
U 7SV -350/7	135	536	204	162	178,5	125	229	228	40	250	28		
U 7SV -400/8	135	560	204	162	178,5	125	229	228	40	274	31,2		
U 7SV -450/9	135	617	204	162	178,5	125	235	243	40	301	36		
U 7SV -550/10	135	641	204	162	178,5	125	235	243	40	325	39,4		



ULTRA 7SL / SLX	WYMIARY (mm)									Kg		DNA	DNM
	A	C	D1	D2	E1	E2	G	H	SL	SLX			
U 7SL / SLX -180/4	98	435	220	150	180	100	228	50	23,8	22,3	1"1/4G	1"1/4G	
U 7SL / SLX -250/5	98	459	220	150	180	100	228	50	26,1	24,6			
U 7SL / SLX -300/6	98	M 528 T 483	220	150	180	100	M 236 T 228	50	29	27,5			
U 7SL / SLX -350/7	98	552	220	150	180	100	236	50	29,8	28,3			
U 7SL / SLX -400/8	98	576	220	150	180	100	236	50	33,3	31,5			
U 7SL / SLX -450/9	98	633	220	150	180	100	251	50	37,7	36,1			
U 7SL / SLX -550/10	98	657	220	150	180	100	251	50	41	39,5			

BELSAN Sp. z o.o.

04-461 Warszawa
ul. Stężycka 9
e-mail: belsan@belsan.pl
tel./fax: (022) 673 52 17(18)

Regionalne Biura Techniczno-Handlowe:

64-100 Leszno
ul. Niepodległości 47
e-mail: leszno@belsan.pl
tel./fax: (065) 520 50 26

21-500 Biła Podlaska
ul. Sidorska 55
e-mail: bialapodlaska@belsan.pl
tel./fax: 083 343 72 52