

**Pompa pionowa, monoblokowa, wielostopniowa, ze stali nierdzewnej, do cieczy bez zanieczyszczeń.**



**ULTRA 5 SV / SL / SLX**



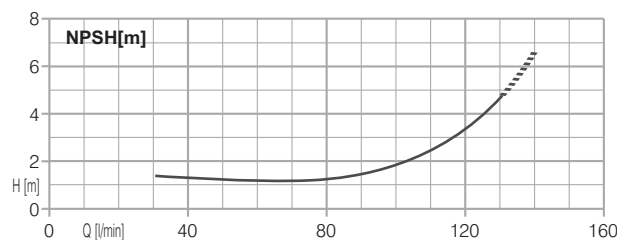
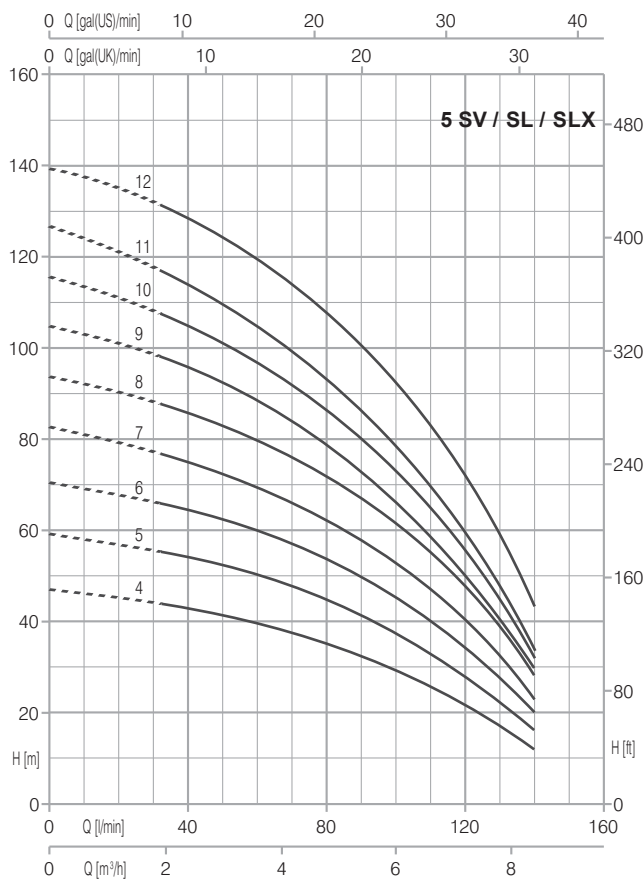
**5 SL**



**5 SV**



**5 SLX**



**Zastosowania:**

W układach ciśnieniowych w instalacjach nawadniających, przemysłowych i ppoż., w systemach uzdatniania wody, w myjniach i gastronomii. Transport wody pitnej, glikolu i cieczy niezanieczyszczonych.

**Wykonanie materiałowe:**

Korpus pomp: żeliwo, stal nierdzewna AISI 304 (SLX). Obudowa silnika: aluminium. Wirniki, dyfuzory, wał, osłona: stal nierdzewna AISI 304. Uszczelnienia mechaniczne :  
 - dla ilości wirników < lub = 6 ceramika/grafit  
 - dla ilości wirników > lub = 7 grafit / węgiel krzemu.

Pośrednia tuleja wału: węgiel wolframu  
 Uszczelka korpusu pompy: EPDM

**Warunki pracy:**

Temperatura otoczenia: 40°C  
 Temperatura cieczy: +5 do 90°C  
 - 15 do 110°C (SL, SLX)  
 Maksymalne ciśnienie pracy:  
 - dla ilości wirników < lub = 6 8 bar  
 - dla ilości wirników > lub = 7 14 bar.

**Silnik:**

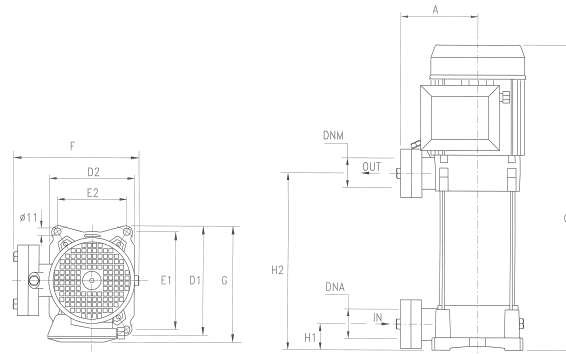
2-polowy indukcyjny  
 1~230V - 50Hz  
 3~230/400V - 50Hz  
 z zabezpieczeniem termicznym w silnikach > 1,85kW  
 Klasa izolacji: F  
 Stopień ochrony: IP44

**Certyfikaty i atesty:**

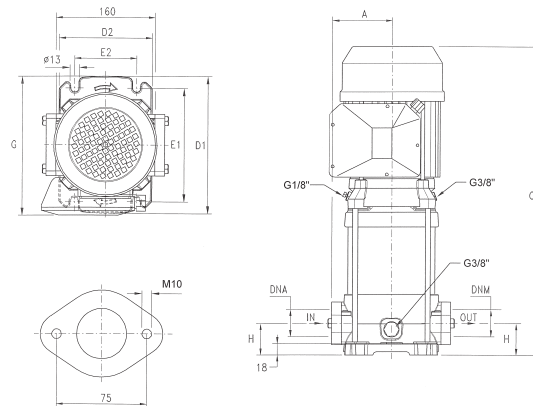
CE, PZH.

ULTRA 5... SV/SL/SLX		P2		P1 (kW)		PRĄD		Q (m³/h - l/min)							
1~	3~	(HP)	(kW)	1~	3~	1x230 V 50 Hz	3x400 V 50 Hz	0	1,8	2,4	3,6	4,8	6	7,2	8,4
								0	30	40	60	80	100	120	140
								H (m)							
U 5...-120/4	U 5...-120/4 T	1,2	0,9	1,09	1,09	4,9	2,4	45,5	42,2	40,7	37,2	32,9	27,4	19,8	10,4
U 5...-150/5	U 5...-150/5 T	1,5	1,1	1,39	1,31	6,5	2,7	57,2	53,4	51,7	47,6	42,3	35,2	25,7	14,0
U 5...-180/6	U 5...-180/6 T	1,8	1,3	1,63	1,55	7,3	3	68,9	64,4	62,3	57,5	51,5	43,5	32,6	18,1
U 5...-200/7	U 5...-200/7 T	2	1,5	1,94	1,77	8,7	3,3	81	75,5	73,0	67,4	60,3	51,0	38,6	21,0
U 5...-250/8	U 5...-250/8 T	2,5	1,9	2,2	2,07	10,1	4	92,1	86,5	84,0	77,8	70,1	60	45,5	26
U 5...-280/9	U 5...-280/9 T	2,8	2,1	2,45	2,27	11	4,2	103,4	96,7	93,5	86	77,1	65,6	48,7	27,6
U 5...-300/10	U 5...-300/10 T	3	2,2	2,67	2,57	11,9	4,7	114,2	106,4	102,9	95,2	85,2	72,0	53,3	30
U 5...-350/11	U 5...-350/11 T	3,5	2,6	2,85	2,76	12,9	4,9	125,1	115,7	111,8	102,6	91,6	77,1	57,1	30,7
-	U 5...-380/12 T	3,8	2,8	-	3,2	-	6,0	138,1	129,4	125,9	117,4	106	91,2	70,1	42,2

Pompa pionowa, monoblokowa,  
wielostopniowa, ze stali nierdzewnej,  
do cieczy bez zanieczyszczeń.


**ULTRA 5 SV / SL / SLX**


U 5SV	WYMIARY (mm)										Kg	DNA	DNM
	A	C	D1	D2	E1	E2	F	G	H1	H2			
U 5SV-120/4	135	389	204	162	178,5	125	229	213	40	178	19,5	1"1/4G	1"1/4G
U 5SV-150/5	135	443	204	162	178,5	125	229	220	40	202	22,1		
U 5SV-180/6	135	467	204	162	178,5	125	229	220	40	226	23,3		
U 5SV-200/7	135	491	204	162	178,5	125	229	220	40	250	25,4		
U 5SV-250/8	135	515	204	162	178,5	125	229	220	40	274	26,2		
U 5SV-280/9	135	M 584	204	162	178,5	125	229	M 228	40	298	28,8		
		T 539											
U 5SV-300/10	135	M 608	204	162	178,5	125	229	M 228	40	322	29,5		
		T 563											
U 5SV-350/11	135	632	204	162	178,5	125	229	228	40	346	32,8		
U 5SV-380/12	135	656	204	162	178,5	125	229	228	40	370	33,5		



ULTRA 5SL / SLX	WYMIARY (mm)										Kg		DNA	DNM
	A	C	D1	D2	E1	E2	G	H	SL	SLX				
U 5SL / SLX -120/4	98	405	220	150	180	100	221	50	20,7	21,5	1"1/4G	1"1/4G		
U 5SL / SLX -150/5	98	459	220	150	180	100	228	50	23,7	22,2				
U 5SL / SLX -180/6	98	483	220	150	180	100	228	50	24,9	23,4				
U 5SL / SLX -200/7	98	507	220	150	180	100	228	50	27	25,5				
U 5SL / SLX -250/8	98	531	220	150	180	100	228	50	28	26,4				
U 5SL / SLX -280/9	98	M 600	220	150	180	100	M 236	50	30,8	29,2				
		T 555											T 228	
U 5SL / SLX -300/10	98	M 624	220	150	180	100	M 236	50	31,4	29,9				
		T 579											T 228	
U 5SL / SLX -350/11	98	648	220	150	180	100	236	50	34,7	33,2				
U 5SL / SLX -380/12	98	672	220	150	180	100	236	50	35,4	33,9				

**BELSAN Sp. z o.o.**

04-461 Warszawa  
ul. Stężycka 9  
e-mail: [belsan@belsan.pl](mailto:belsan@belsan.pl)  
tel./fax: (022) 673 52 17(18)

**Regionalne Biura Techniczno-Handlowe:**

64-100 Leszno  
ul. Niepodległości 47  
e-mail: [leszno@belsan.pl](mailto:leszno@belsan.pl)  
tel./fax: (065) 520 50 26

21-500 Biała Podlaska  
ul. Sidorska 55  
e-mail: [bialapodlaska@belsan.pl](mailto:bialapodlaska@belsan.pl)  
tel./fax: 083 343 72 52