

Pompa pionowa, monoblokowa, wielostopniowa, ze stali nierdzewnej, do cieczy bez zanieczyszczeń.



ULTRA 3 SV / SL / SLX



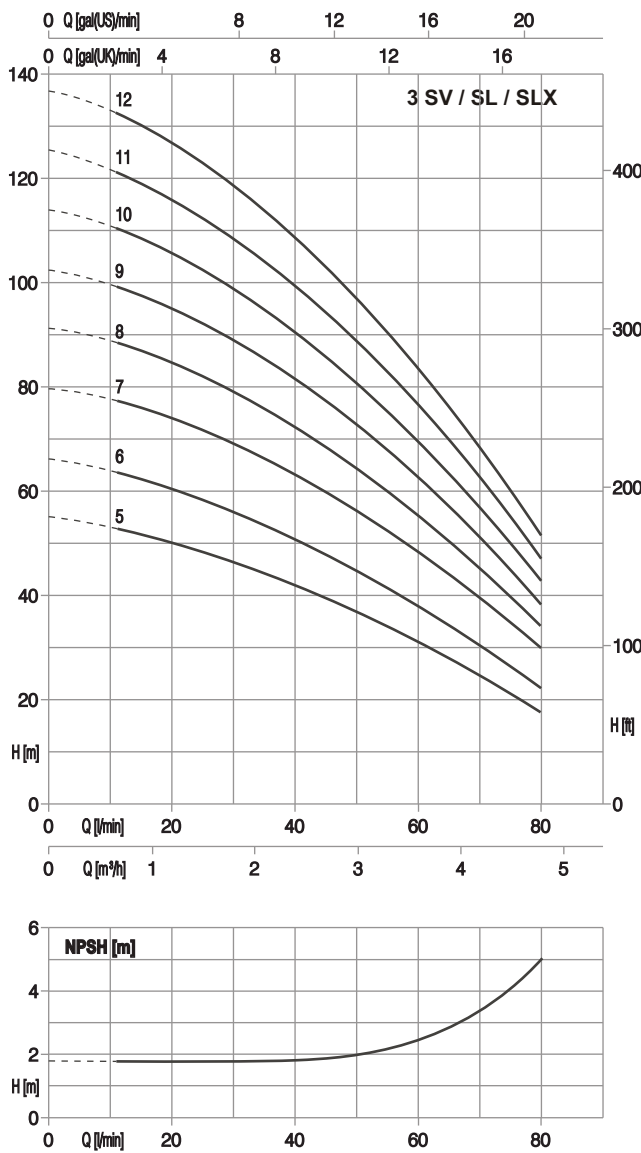
3 SL



3 SV



3 SLX



Zastosowania:

W układach ciśnieniowych w instalacjach nawadniających, przemysłowych i ppoż., w systemach uzdatniania wody, w myjniach i gastronomii. Transport wody pitnej, glikolu i cieczy niezanieczyszczonych.

Wykonanie materiałów:

Korpus pomp: żeliwo, stal nierdzewna AISI 304 (SLX). Obudowa silnika: aluminium. Wirniki, dyfuzory, wał, osłona: stal nierdzewna AISI 304. Uszczelnienia mechaniczne :
 - dla ilości wirników < lub = 6 ceramika/grafit
 - dla ilości wirników > lub = 7 grafit / węgiel krzemowy.

Pośrednia tuleja wału: węgiel wolframu
 Uszczelka korpusu pompy: EPDM

Warunki pracy:

Temperatura otoczenia: 40°C
 Temperatura cieczy: +5 do 90°C
 -15 do 110°C (SL,SLX).
 Maksymalne ciśnienie pracy:
 - dla ilości wirników < lub = 6 8 bar
 - dla ilości wirników > lub = 7 14 bar.

Silnik:

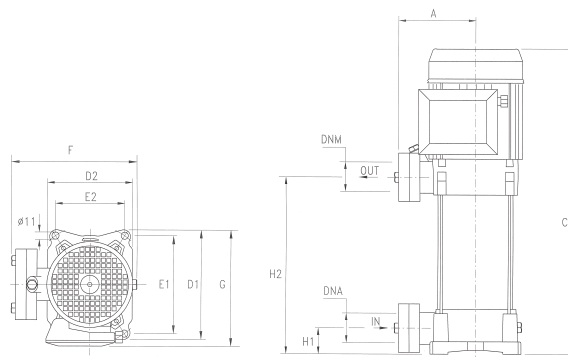
2-półowy indukcyjny
 1~230V - 50Hz
 3~230/400V - 50Hz
 z zabezpieczeniem termicznym w silnikach > 1,85kW
 Klasa izolacji: F
 Stopień ochrony: IP44

Certyfikaty i atesty:

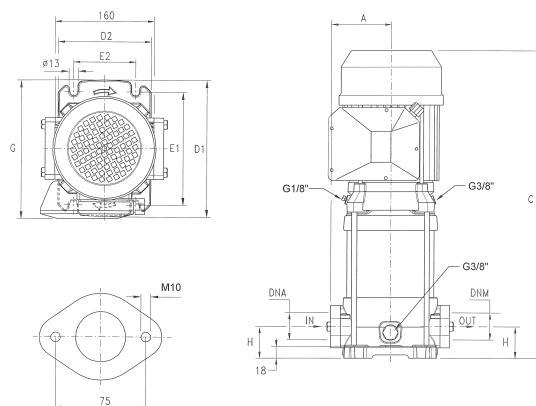
CE, PZH.

ULTRA 3... SV/SL/SLX		P2		P1 (kW)		PRĄD		Q (m³/h - l/min)						
1~	3~	(HP)	(kW)	1~	3~	1~	3~	0	0,6	1,2	1,8	2,4	3,6	4,8
						1x230 V 50 Hz	3x400 V 50 Hz	0	10	20	30	40	60	80
								H (m)						
U 3...-100/5	U 3...-100/5T	1	0,75	1	0,9	4,4	1,7	55,3	53,5	50,3	46,5	42,1	31,6	17,7
U 3...-120/6	U 3...-120/6T	1,2	0,9	1,1	1,1	5,1	2,5	66,6	64,4	60,8	56,0	50,7	38,1	22,4
U 3...-150/7	U 3...-150/7T	1,5	1,1	1,4	1,3	6,4	2,7	80,1	77,7	74,2	69,1	63,3	48,8	30,0
U 3...-180/8	U 3...-180/8T	1,8	1,3	1,6	1,5	6,9	2,7	91,5	88,8	84,8	79,0	72,3	55,8	34,3
U 3...-200/9	U 3...-200/9T	2	1,5	1,7	1,6	7,7	3,0	103,0	99,9	95,4	88,8	81,4	62,7	38,6
U 3...-250/10	U 3...-250/10T	2,5	1,8	1,9	1,8	9,2	3,7	114,4	111,0	106,0	98,7	90,4	69,7	42,9
U 3...-280/11	U 3...-280/11T	2,8	2,1	2,1	2,0	9,7	3,9	125,9	122,1	116,6	108,6	99,5	76,7	47,1
U 3...-300/12	U 3...-300/12T	3	2,2	2,3	2,2	10,3	4,3	137,3	133,2	127,2	118,5	108,5	83,7	51,4

Pompa pionowa, monoblokowa,
wielostopniowa, ze stali nierdzewnej,
do cieczy bez zanieczyszczeń.


ULTRA 3 SV / SL / SLX


U 3SV	WYMIARY (mm)										Kg	DNA	DNM
	A	C	D1	D2	E1	E2	F	G	H1	H2			
U 3SV-100/5	135	413	204	162	178,5	125	229	213	40	178	19	1"1/4G	1"1/4G
U 3SV-120/6	135	437	204	162	178,5	125	229	213	40	202	19,7		
U 3SV-150/7	135	491	204	162	178,5	125	229	220	40	226	22,8		
U 3SV-180/8	135	515	204	162	178,5	125	229	220	40	250	24		
U 3SV-200/9	135	539	204	162	178,5	125	229	220	40	274	25,4		
U 3SV-250/10	135	563	204	162	178,5	125	229	220	40	298	26,2		
U 3SV-280/11	135	M 632	204	162	178,5	125	229	M 228	40	322	27,7	1"1/4G	1"1/4G
		T 587											
U 3SV-300/12	135	M 656	204	162	178,5	125	229	M 228	40	346	29,3		
		T 611											



U 3SL / SLX	WYMIARY (mm)									Kg		DNA	DNM
	A	C	D1	D2	E1	E2	G	H	SL	SLX			
U 3SL/SLX-100/5	98	429	220	150	180	100	228	50	20,2	18,8	1"1/4G	1"1/4G	
U 3SL/SLX-120/6	98	453	220	150	180	100	228	50	21	19,5			
U 3SL/SLX-150/7	98	507	220	150	180	100	228	50	24,5	23,1			
U 3SL/SLX-180/8	98	531	220	150	180	100	228	50	25,7	24,3			
U 3SL/SLX-200/9	98	555	220	150	180	100	228	50	28	26,5			
U 3SL/SLX-250/10	98	579	220	150	180	100	228	50	28,9	27,4			
U 3SL/SLX-280/11	98	M 648	220	150	180	100	M 236	50	30,4	29	1"1/4G	1"1/4G	
		T 603											T 228
U 3SL/SLX-300/12	98	M 672	220	150	180	100	M 236	50	31,7	30,3			
		T 627											T 228

BELSAN Sp. z o.o.

04-461 Warszawa
ul. Stężycka 9
e-mail: belsan@belsan.pl
tel./fax: (022) 673 52 17(18)

Regionalne Biura Techniczno-Handlowe:

64-100 Leszno
ul. Niepodległości 47
e-mail: leszno@belsan.pl
tel./fax: (065) 520 50 26

21-500 Biała Podlaska
ul. Sidorska 55
e-mail: bialapodlaska@belsan.pl
tel./fax: 083 343 72 52