



## Tecnoplus 15

**Pompa pozioma, wielostopniowa,  
Odśrodkowa, z ESD  
( elektroniczna kontrola prędkości )  
tj. stabilizacja ciśnienia  
do wody czystej  
o temperaturze do 35°C.  
Głębokość zasysania do 9 m.**

### Zastosowania:

Woda surowa, uzdatniona, wody mineralne itp. nie zawierające domieszek włóknistych i ścierających. Instalacje domowe, przemysłowe, systemy ciśnieniowe, nawodnieniowe, zestawy hydroforowe.

### Wykonania materiałowe:

Korpus pompy i wirniki - stal nierdzewna AISI-304.  
Wał silnika - stal nierdzewna AISI-420.  
Dyfuzory - Noryl modyfikowany włóknem szklanym.  
Przyłącza hydrauliczne - stal nierdzewna AISI-420.  
Uszczelnienie mechaniczne - grafit, ceramika.  
Korpus silnika - aluminium L-2630.  
Uzwojenie silnika - impregnowane żywicą epoksydową.

### Silnik:

Asynchroniczny, dwupolowy  
Stopień ochrony IP 55  
Klasa izolacji F  
Zabudowany czujnik temperatury  
Z wtyczką z kablem H07  
z wyświetlaczem stanów pracy  
z przyciskami do regulacji ciśnienia.

### Zalety:

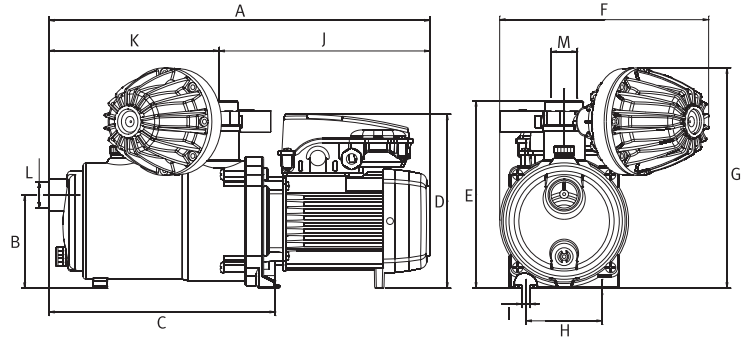
Cicha praca,  
energooszczędność nowoczesna konstrukcja.  
Nie wymaga konserwacji,  
Wbudowany zawór do zalewania pompy  
Samozasysająca, mała wrażliwość  
na zawartość powietrza w wodzie, praca ciągła,  
Zamontowany regulator prędkości obrotowej  
silnika pompy i czujnik ciśnienia  
Zabezpieczenie przed suchobiegiem.  
Sekwencyjny re-start w przypadku awarii.

### Certyfikaty i atesty:

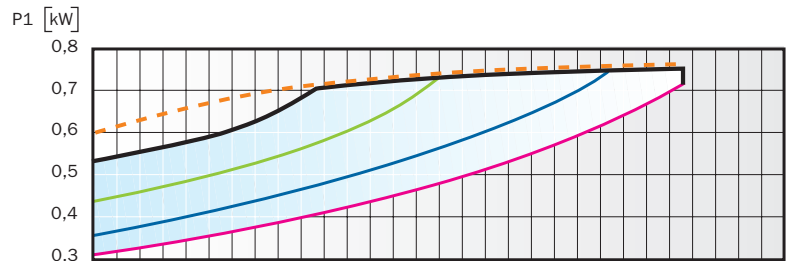
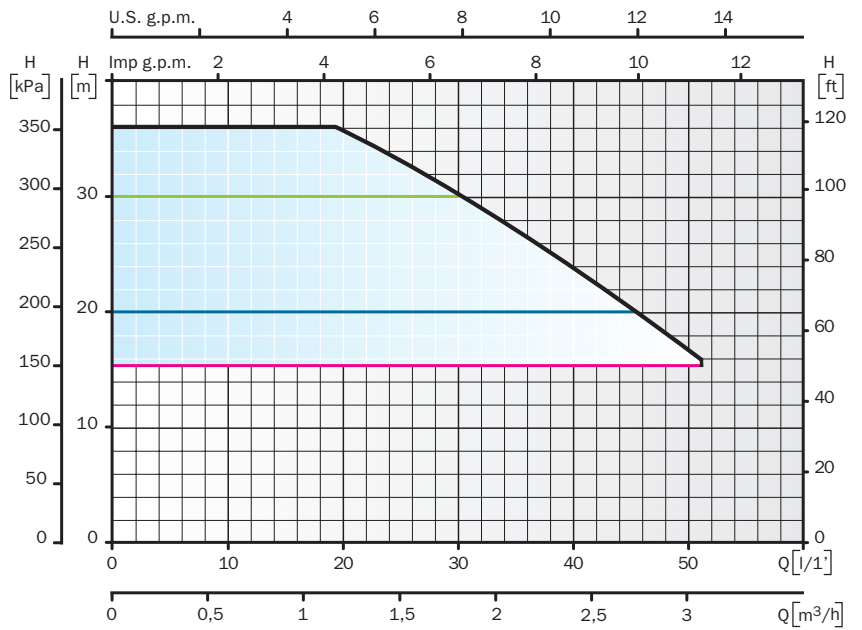
ISO 9001, CE, PZH.



# Tecnoplus 15



	A	B	C	D	E	F	G	H	I	J	K	L	M	Kg
<b>Tecnoplus</b>	439	108	261	200	216	241	253,8	88	9	243	196	G1"	G1"	10,5



230 V 50 Hz	230/400 V 50 Hz	A		P1 (kW)		kW	HP	μF	
		1~ 230 V	3~ 230 V 400 V	1~	3~				
<b>Tecnoplus</b>	-	3.6	-	-	0.75	-	0.55	0.75	12

## BELSAN Sp. z o.o.

04-461 Warszawa  
ul. Stężycza 9  
e-mail: [belsan@belsan.pl](mailto:belsan@belsan.pl)  
tel./fax: (022) 673 52 17(18)

## Regionalne Biura Techniczno-Handlowe:

64-100 Leszno  
Ul. Niepodległości 47  
e-mail: [leszno@belsan.pl](mailto:leszno@belsan.pl)  
tel./fax: (065) 520 50 26

21-500 Biała Podlaska  
ul. Sidorska 55  
e-mail: [bialapodlaska@belsan.pl](mailto:bialapodlaska@belsan.pl)  
tel./fax: 083 343 72 52