

**Zastosowania:**

Nawadnianie deszczowe, systemy ciśnieniowe, instalacje przemysłowe. Zestawy hydroforowe wodociągowe i p.pożarowe.

Wykonanie materiałowe:

Korpus pompy i wirniki ze stali nierdzewnej AISI-304.
Wał pompy ze stali nierdzewnej AISI-420
Dyfuzory z poliwęglanu modyfikowanego włóknem szklanym
Kołnierze przyłączy z żeliwa.
Uszczelnienie mechaniczne z grafitu i ceramiki.
Korpus silnika z aluminium L-2521.

Silnik:

Asynchroniczny, dwupolowy Stopień ochrony IP 44
Klasa izolacji F
Praca ciągła

Zalety:

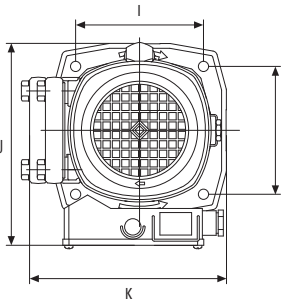
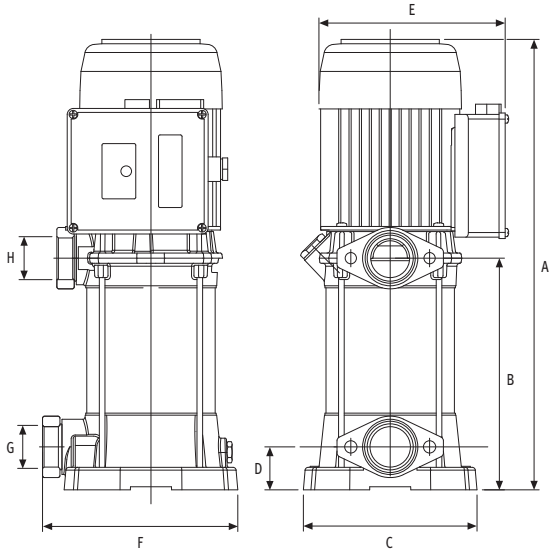
Cicha praca.
Energooszczędność
Nowoczesna konstrukcja.
Bezobstugowe uszczelnienie mechaniczne.
Nie wymaga konserwacji.
Możliwość pracy w systemach hydroforowych (także z przetwornicą częstotliwości).
Praca ciągła.

Certyfikaty i atesty:

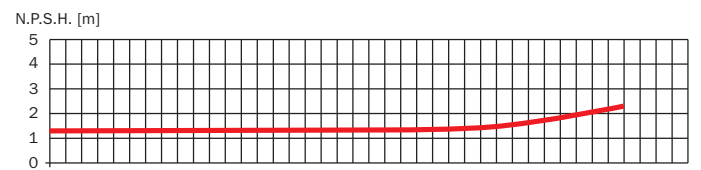
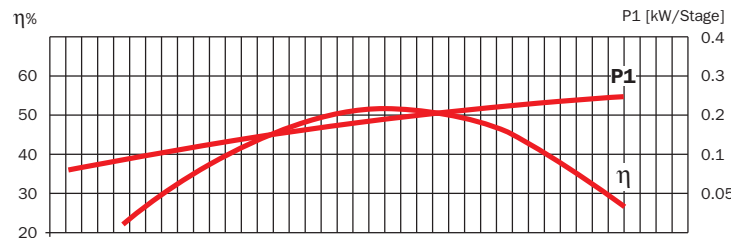
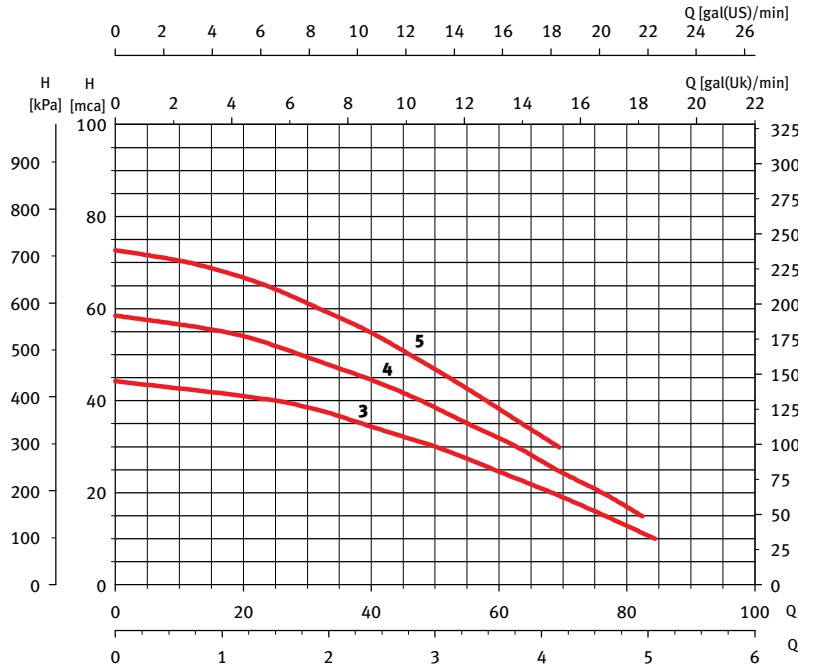
ISO 9001, CE, PZH.



Multi 25



	A	B	C	D	E	F	G	H	I	J	K	L	Kg
Multi25 3	398	194	170	42	182	191	1 1/4"	1 1/4"	125	197	193	125	16.2
Multi25 4	422	205	170	42	182	191	1 1/4"	1 1/4"	125	197	193	125	17.3
Multi25 5	441	226	170	42	182	191	1 1/4"	1 1/4"	125	197	193	125	17.9



230 V 50 Hz	230/400 V 50 Hz	A			P1 (kW)		kW	HP	μ F	l/1'	8	17	25	33	42	58	75	92
		1~ 230 V	3~ 230 V	3~ 400 V	1~	3~												
Multi25 3M	Multi25 3	4,5	3,2	1,9	1,0	0,9	0,55	0,75	16		38,2	38	35,7	33,5	31	25	17	7,2
Multi25 4M	Multi25 4	5,8	3,9	2,3	1,2	1,1	0,75	1	16		52,7	51	48,2	45,8	42	33	22	9
Multi25 5M	Multi25 5	6,4	4,2	2,5	1,4	1,3	0,9	1,25	16		66,5	64	61,2	57,5	52,5	41	27	12

BELSAN Sp. z o.o.

04-461 Warszawa
ul. Stężycza 9
e-mail: belsan@belsan.pl
tel./fax: (022) 673 52 17(18)

Regionalne Biura Techniczno-Handlowe:

64-100 Leszno
ul. Niepodległości 47
e-mail: leszno@belsan.pl
tel./fax: (065) 520 50 26

21-500 Biała Podlaska
ul. Sidorska 55
e-mail: bialapodlaska@belsan.pl
tel./fax: 083 343 72 52