



Drainex 400

**Pompa monoblokowa, zatapialna do ścieków z wirnikiem typu Vortex
Max. wielkość zanieczyszczeń stałych do 40 mm**

Zastosowania:

Woda zanieczyszczona, i ścieki bytowe. Do montażu w zbiornikach przepompowni ścieków i do instalacji kanalizacyjnych.

Wykonanie materiałowe:

Korpus pompy, przyłącze tłoczne i wirnik z żeliwa.

Uszczelnienie mechaniczne podwójne
Wał silnika/pompy ze stali nierdzewnej AISI 304.

Uszczelnienia O-ring z kauczuku butadienowo-nitrylowego (NBR).

Silnik:

Asynchroniczny, dwupolowy.

Stopień ochrony IP 68.

Klasa izolacji F.

Praca ciągła.

Wersja ATEX wyposażona w czujnik termiczny.

Dołączony kabel H07 4x1,5 dł. 10m.

W wersji ATEX kabel H07 7x1,5 dł.

10m. Dopuszczana ilość załączeń 15 na godzinę.

Zanurzenie max 10m.

Zalety:

Cicha praca,
energooszczędność, nowoczesna konstrukcja.

Bezobsługowe uszczelnienie mechaniczne.

Nie wymaga konserwacji.

Silnik chłodzony pompowanym medium

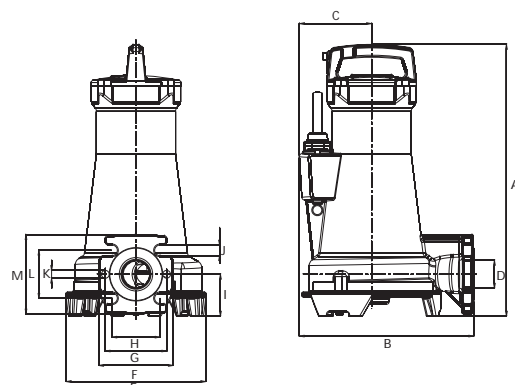
Praca ciągła

Temperatura medium do 40°C.

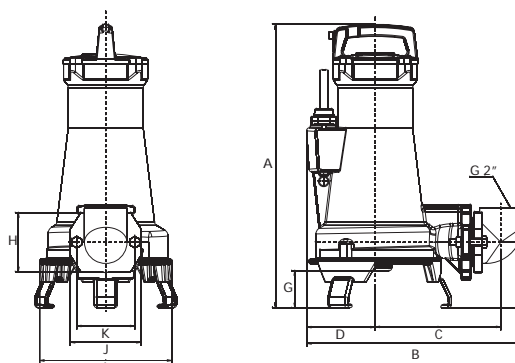
Certyfikaty:

ISO 9001, CE.

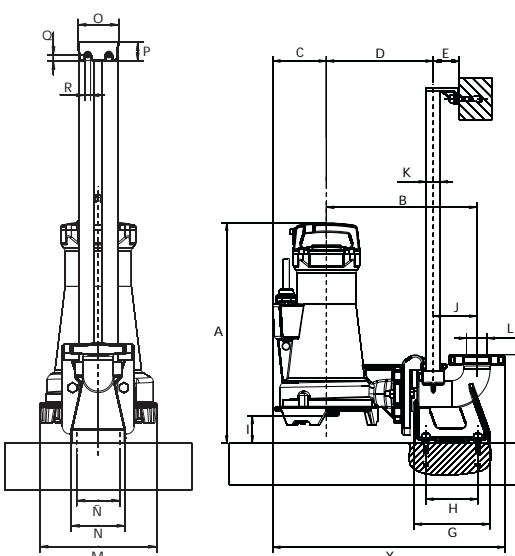




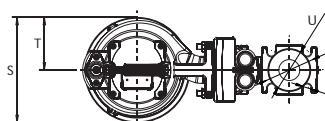
	A	B	C	D	E	F	G	H	I	J	K	L	M	Kg.	Ø impulsor mm.
Drainex 400	488	313	130	Ø50	Ø251	134	110	86	75	19	Ø14	86	142	45	115
Drainex 401	488	313	130	Ø50	Ø251	134	110	86	75	19	Ø14	86	142	45	125
Drainex 402	488	313	130	Ø50	Ø251	134	110	86	75	19	Ø14	86	142	45	136



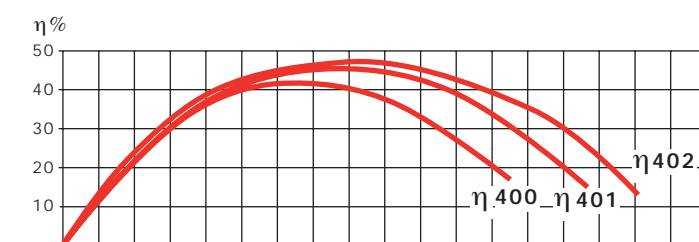
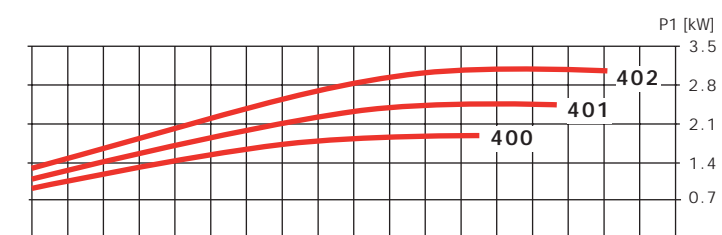
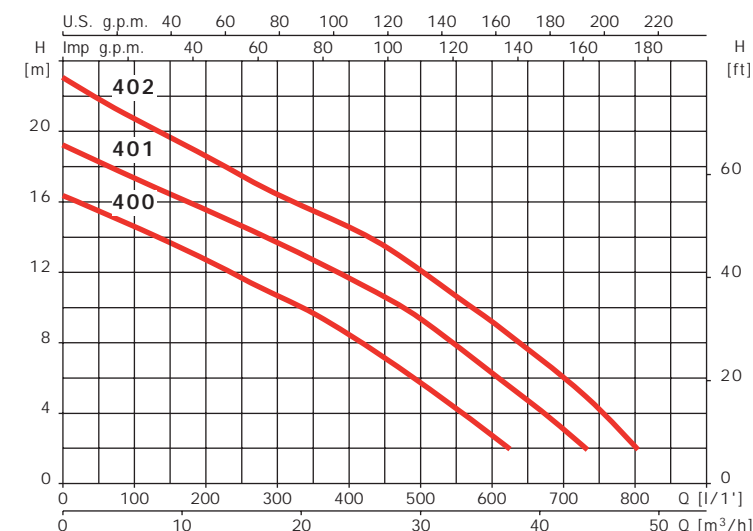
	A	B	C	D	E	F	G	H	I	J	K
Drainex 400	537	408	238	130	124	64	70	110	251	134	110
Drainex 401	537	408	238	130	124	64	70	110	251	134	110
Drainex 402	537	408	238	130	124	64	70	110	251	134	110



	A	B	C	D	E	F	G	H	I	J	K	L	M
Drainex 400	532	363	130	258	62	214	182,5	125	65	105	1"	Ø50	251
Drainex 401	532	363	130	258	62	214	182,5	125	65	105	1"	Ø50	251
Drainex 402	532	363	130	258	62	214	182,5	125	65	105	1"	Ø50	251



	N	Ñ	O	P	Q	R	S	T	U	V	W	X
Drainex 400	116	93	88	40	13	12	251	125	100	120,5	19	561
Drainex 401	116	93	88	40	13	12	251	125	100	120,5	19	561
Drainex 402	116	93	88	40	13	12	251	125	100	120,5	19	561



Curvas probadas con agua limpia a 20°C, con densidad $\rho = 1,0 \text{ kg/dm}^3$ y una viscosidad cinemática $\nu = 1 \text{ mm}^2/\text{s}$ según ISO 9906:1999 Anexo A.

	100 m ³ /h	200 m ³ /h	400 m ³ /h	500 m ³ /h	600 m ³ /h	700 m ³ /h	800 m ³ /h
Drainex 400	14,6	12,7	8,3	5,9	2,8		
Drainex 401	17,3	15,5	11,6	9,3	5,2	3	
Drainex 402	20,7	18,6	13,7	12	9,3	5	2

230-400V 50 Hz	Motor		P1 (kW) 3-	I (A) 3- 400V
	kW	HP		
Drainex 400	2,6	3,5	1,9	4,1
Drainex 401	2,6	3,5	2,45	4,8
Drainex 402	2,6	3,5	3,1	5,6

Kit DR3



Kit DR6



BELSAN Sp. z o.o.

04-461 Warszawa
ul. Stężyczka 9
e-mail: belsan@belsan.pl
tel./fax: (022) 673 52 17(18)

Regionalne Biura Techniczno-Handlowe:

64-100 Leszno
ul. Niepodległości 47
e-mail: leszno@belsan.pl
tel./fax: (065) 520 50 26

21-500 Biała Podlaska
ul. Sidorska 55
e-mail: bialapodlaska@belsan.pl
tel./fax: 083 343 72 52