



Drainex 300

Pompa monoblokowa, zatapialna do gnojowicy i ścieków bytowych z wirnikiem typu Vortex. Maksymalna wielkość zanieczyszczeń stałych tłoczonych przez pompę do 60 mm.

Zastosowania:

Woda zanieczyszczona, gnojowica i ścieki bytowe.

Do montażu w zbiornikach przepompowni ścieków i do instalacji kanalizacyjnych.

Wykonanie materiałowe:

Korpus pompy, przyłącze tłoczne i wirnik z żeliwa.

Uszczelnienie mechaniczne z grafitu i ceramiki.

Obudowa silnika ze stali nierdzewnej AISI 304.

Uszczelnienia O-ring z kauczuku butadienowo-nitrylowego (NBR). Wał silnika ze stali nierdzewnej AISI 420.

Silnik:

Asynchroniczny, dwupolowy

Stopień ochrony IP 68

Klasa izolacji F

Praca ciągła

Chłodzony pompowanym medium.

Silniki jednofazowe z wbudowanym

wyłącznikiem termicznym

i kondensatorem fazy rozruchowej.

Zalety:

Cicha praca.

Energooszczędność.

Nowoczesna konstrukcja.

Bezobsługowe uszczelnienie mechaniczne.

Nie wymaga konserwacji.

Automatyczne sterowanie za pomocą wyłącznika pływakowego.

Silnik chłodzony pompowanym medium.

Silniki jednofazowe z wbudowanym zabezpieczeniem termicznym.

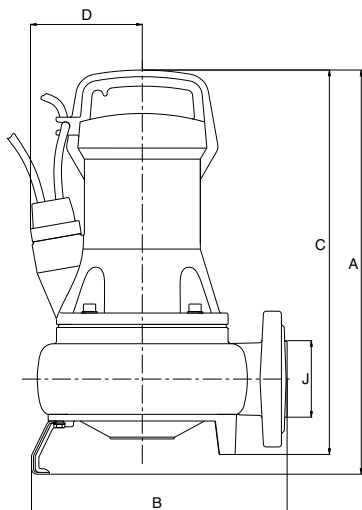
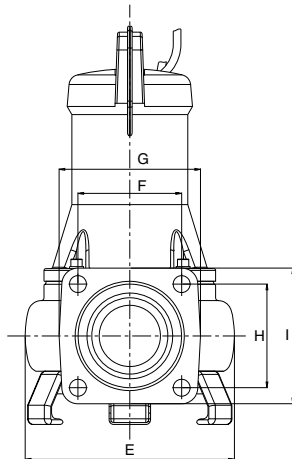
Możliwość pracy w połączeniach równoległych (także z przetwornicą częstotliwości).

Praca ciągła.

Certyfikaty:

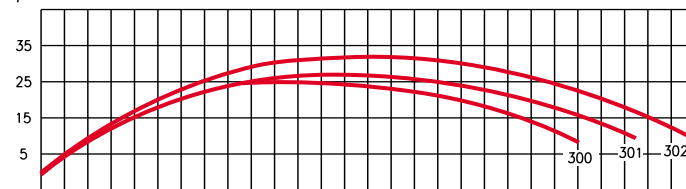
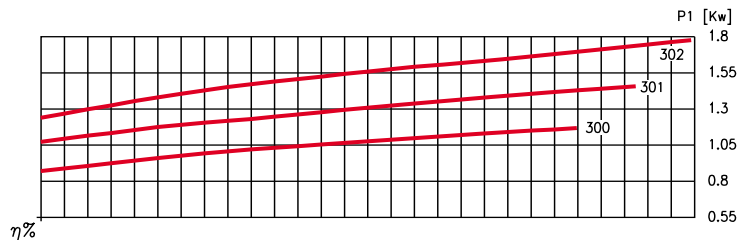
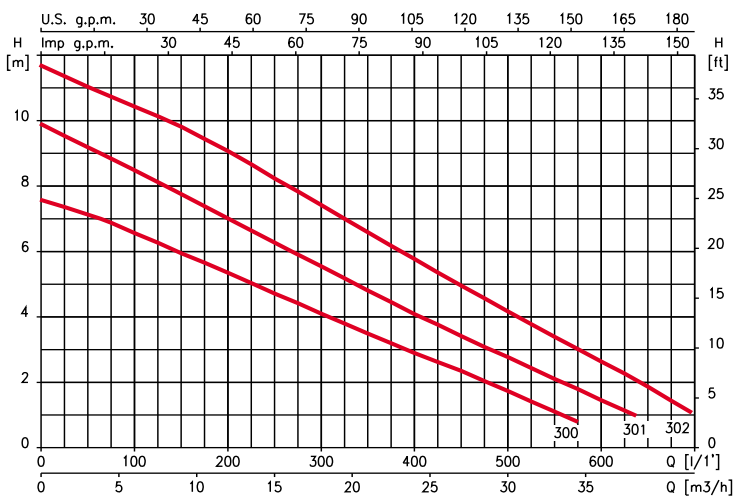
ISO 9001, CE.





	A	B	C	D	E	F	G	H	I	J	Kg
Drainex 300	429	271.5	408	118.7	222	110	150	110	144	2 1/2"	28
Drainex 301	429	271.5	408	118.7	222	110	150	110	144	2 1/2"	28
Drainex 302	429	271.5	408	118.7	222	110	150	110	144	2 1/2"	28

Drainex 300 - 105 mm./Drainex 301 - 115 mm./Drainex 302 - 124 mm.



230 V 50 Hz	230/400 V 50 Hz	A			P1 (kW)		kW	HP	μF	l/min m³/h	50 3.0	100 6.0	200 12	300 18	400 24	500 30	600 36	650 39
		1~ 230 V	3~ 230 V	3~ 400 V	1~	3~												
Drainex 300M	Drainex 300	5.5	4.2	2.4	1.2	1.2	1.1	1.5	16		7.1	6.6	5.4	4.1	2.9	1.8		
Drainex 301M	Drainex 301	6.8	4.7	2.7	1.5	1.5	1.1	1.5	16		9.2	8.5	7	5.6	4.1	2.8	1.5	
Drainex 302M	Drainex 302	7.8	5.2	3	1.8	1.8	1.1	1.5	16		11	10.5	9	7.4	5.8	4.2	2.6	1.8

BELSAN Sp. z o.o.

04-461 Warszawa
 ul. Stężycka 9
 e-mail: belsan@belsan.pl
 tel./fax: (022) 673 52 17(18)

Regionalne Biura Techniczno-Handlowe:

64-100 Leszno
 ul. Niepodległości 47
 e-mail: leszno@belsan.pl
 tel./fax: (065) 520 50 26

21-500 Biała Podlaska
 ul. Sidorska 55
 e-mail: bialapodlaska@belsan.pl
 tel./fax: 083 343 72 52

Wyposażenie dodatkowe

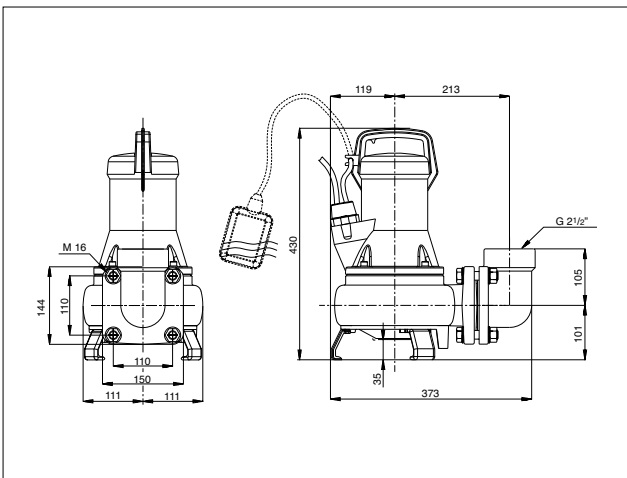
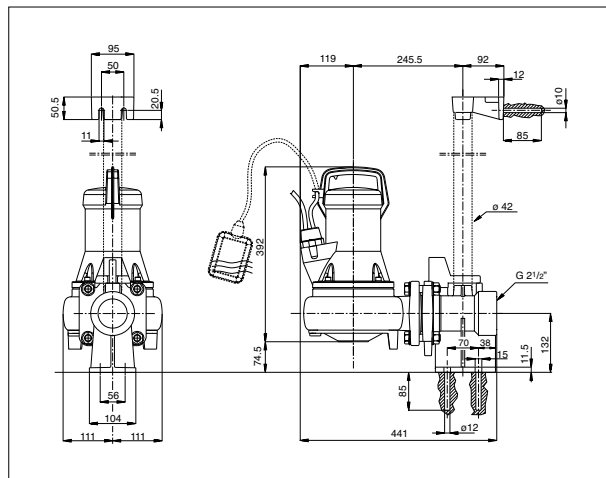
Komplet części do swobodnego posadowienia pompy na dnie lub montażu w zbiorniku przepompowni z automatycznym połączeniem z rurociągiem tłocznym.



Kolano 2 1/2"/90°. Dla wszystkich modeli typoszeregu 300.



Opcja: komplet części do montażu pompy w zbiorniku przepompowni z automatycznym połączeniem z rurociągiem tłocznym (Kit DR2).

Wersja przenośna

Sposób montażu pompy w zbiorniku przepompowni z automatycznym połączeniem z rurociągiem tłocznym.


Drainex 300: bez wyłącznika pływakowego.
 Drainex 300 A: z wbudowanym wyłącznikiem pływakowym.
 Maksymalna średnica zanieczyszczeń mechanicznych = 60 mm.