

Drainex 100

Pompa monoblokowa, zatapialna do gnojowicy i ścieków bytowych z wirnikiem typu Vortex. Maksymalna wielkość zanieczyszczeń stałych tłoczonych przez pompę do 34 mm.



Zastosowania:

Woda zanieczyszczona, gnojowica i ścieki bytowe.
Do montażu w zbiornikach przepompowni ścieków i do instalacji kanalizacyjnych.

Wykonanie materiałowe:

Korpus pompy, przyłącze tłoczne i górna pokrywa z żeliwa.
Wirnik z mosiądzu.
Podwójne uszczelnienie mechaniczne z grafitu i ceramiki.
Obudowa silnika i uchwyt transportowy ze stali nierdzewnej AISI 304.

Silnik:

Asynchroniczny, dwupolowy
Stopień ochrony IP 68
Klasa izolacji F
Praca ciągła
Silniki jednofazowe z wbudowanym wyłącznikiem termicznym.
Drainex 100: bez wyłącznika pływakowego,
Drainex 100 A: z wyłącznikiem pływakowym.

Zalety:

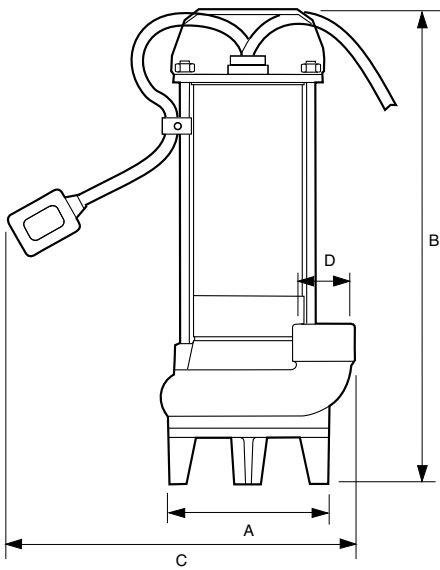
Cicha praca.
Energooszczędność. Nowoczesna konstrukcja. Bezobsługowe, podwójne uszczelnienie mechaniczne z komorą olejową.
Nie wymaga konserwacji.
Automatyczne sterowanie za pomocą wyłącznika pływakowego.
Silniki jednofazowe z wbudowanym zabezpieczeniem termicznym.
Możliwość pracy w połączeniach równoległych.
Praca ciągła.

Certyfikaty:

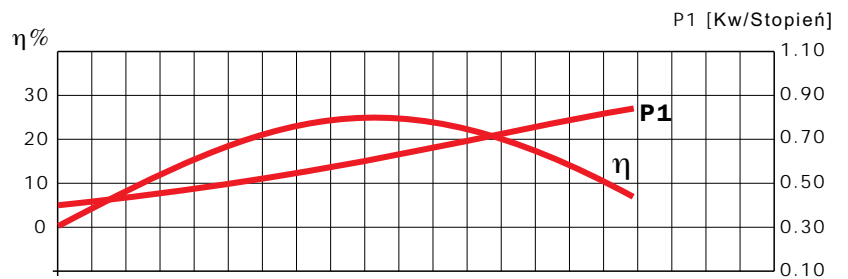
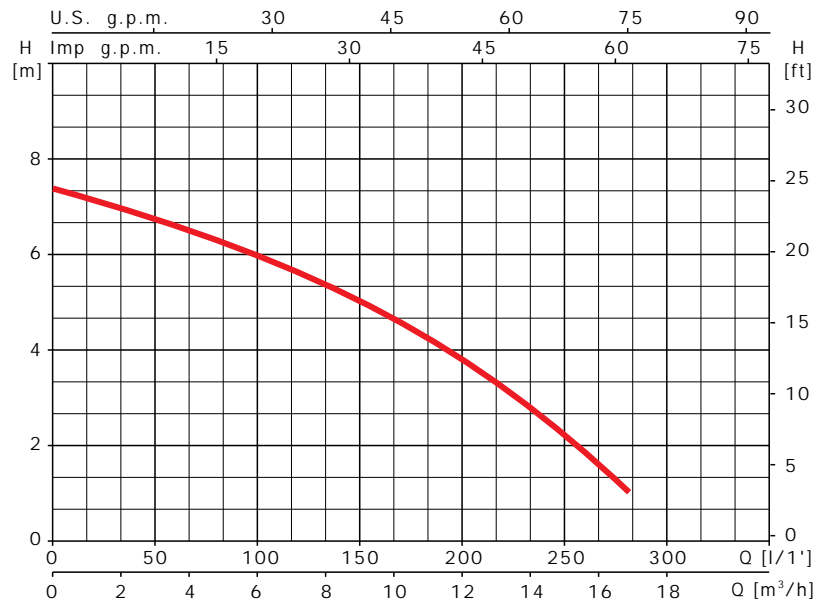
ISO 9001, CE.



Drainex 100



	A	B	C	D	Kg
Drainex 100	138	407	300	1 ^{1/4"}	11



230 V 50 Hz	230/400 V 50 Hz	A			P1 (kW)		kW	HP	μF	l/min m³/h	25	50	100	125	150	200	250	280
		1~ 230 V	3~ 230 V	3~ 400 V	1~	3~					1.5	3.0	6.0	7.5	9.0	12	15	16.8
Drainex 100M		3.4			0.75		0.75	1.0	12		7	6.7	5.9	5.5	5	3.7	2	1
Drainex 100M A		3.4			0.75		0.75	1.0	12		7	6.7	5.9	5.5	5	3.7	2	1

BELSAN Sp. z o.o.

04-461 Warszawa
ul. Stężycka 9
e-mail: belsan@belsan.pl
tel./fax: (022) 673 52 17(18)

Regionalne Biura Techniczno-Handlowe:

64-100 Leszno
ul. Niepodległości 47
e-mail: leszno@belsan.pl
tel./fax: (065) 520 50 26

21-500 Biała Podlaska
ul. Sidorska 55
e-mail: bialapodlaska@belsan.pl
tel./fax: 083 343 72 52