



**Pompa monoblokowa, pozioma, odśrodkowa, samozasysająca do wody czystej o temperaturze do 35°C. Głębokość zasysania do 9 m.**

**Zastosowania:**

Woda ze studni, zbiorników, rzek, jezior itp.  
Dystrybucja wody surowej, uzdatnionej, wód mineralnych nie zawierających domieszek włóknistych i ścierających.  
Zaopatrzenie budynków jednorodzinnych, domów letniskowych, podlewanie ogrodów.

**Wykonanie materiałowe:**

Korpus pompy - stal nierdzewna AISI 304.  
Wirnik w pompach jednostopniowych (Delta 505,755,1005) - Luranyl modyfikowany włóknem szklanym.  
Wirniki w pompie wielostopniowej: Delta 1755 - stal nierdzewna AISI 304  
Wał silnika - stal nierdzewna AISI-420.  
Uszczelnienie mechaniczne - grafit, ceramika.  
Korpus silnika - aluminium L-2521.

**Zalety:**

Cicha praca, energooszczędność, nowoczesna konstrukcja, nie wymaga konserwacji, Samozasysająca.

**Certyfikaty i atesty:**

ISO 9001, CE, PZH.

**Silnik:**

Asynchroniczny, dwupolowy.  
Stopień ochrony IP44  
Klasa izolacji F.  
Silnik jednofazowy z wbudowanym wyłącznikiem termicznym.

**BELSAN Sp. z o.o.**

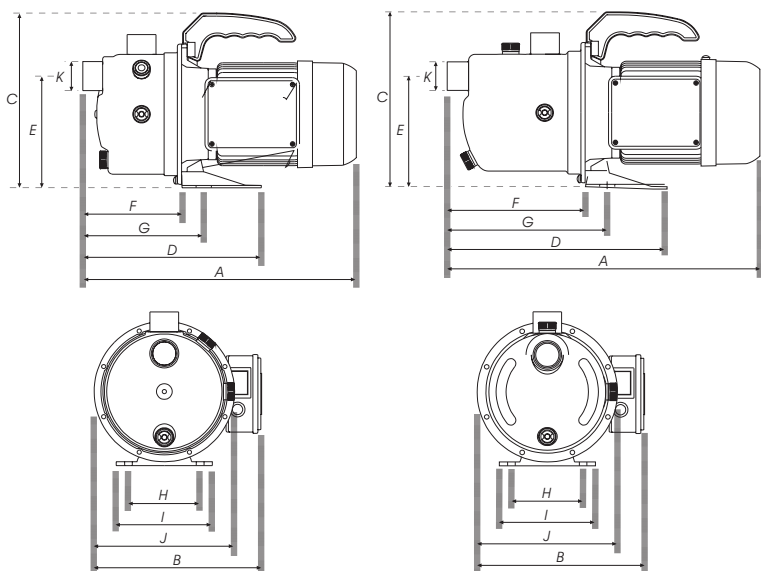
04-461 Warszawa  
ul. Stężycka 9  
e-mail: [belsan@belsan.pl](mailto:belsan@belsan.pl)  
tel./fax: (022) 673 52 17(18)

**Regionalne Biura Techniczno-Handlowe:**

64-100 Leszno  
Ul. Niepodległości 47  
e-mail: [leszno@belsan.pl](mailto:leszno@belsan.pl)  
tel./fax: (065) 520 50 26

21-500 Biała Podlaska  
ul. Sidorska 55  
e-mail: [bialapodlaska@belsan.pl](mailto:bialapodlaska@belsan.pl)  
tel./fax: 083 343 72 52

## Delta



Delta 505 SM, 755 SM, 1005 SM

Delta 1755 SM

<i>l/m</i>	5	15	25	35	40	50	60	75
<i>m<sup>3</sup>/h</i>	0,3	0,9	1,5	2,1	2,4	3,0	3,6	4,5
<b>Delta 505 M</b>	33	26	22	18	17	13	-	-
<b>Delta 755 M</b>	37	32	27	23	21	17	-	-
<b>Delta 1005 M</b>	47	40	34	29	27	-	-	-
<b>Delta 1755 M</b>	54	52	49	46	43	37	31	20

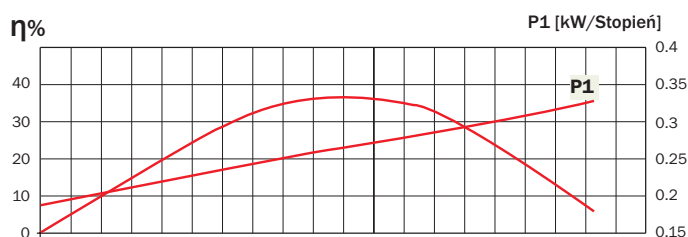
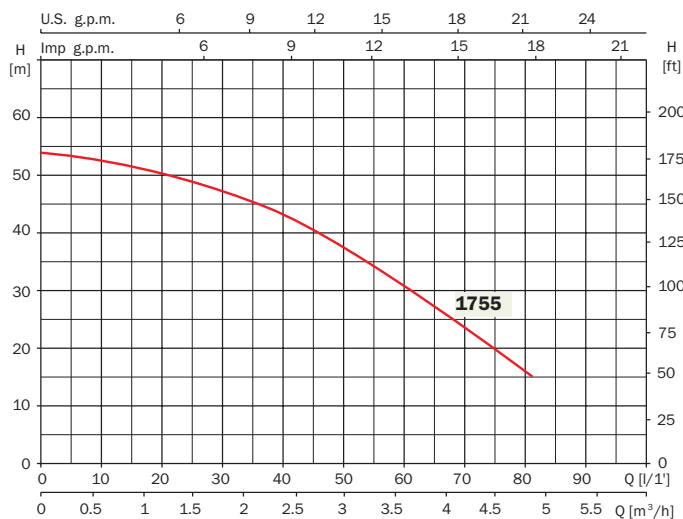
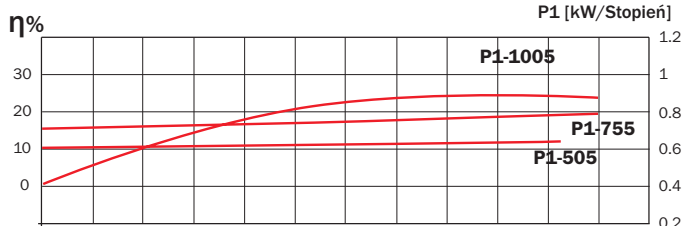
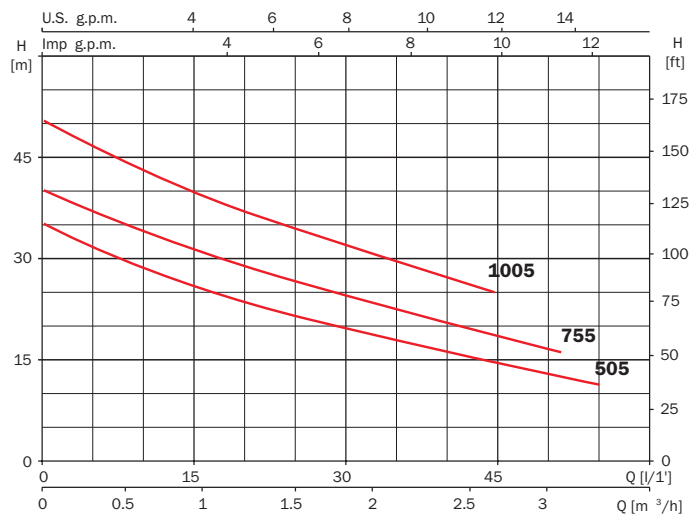
### Parametry elektryczne

230V 50 Hz

	A	P1 (kW)	kW	HP	μF
	1~ 230V	1~			
<b>Delta 505 M</b>	2,8	0,6	0,37	0,5	12
<b>Delta 755 M</b>	3,4	0,8	0,5	0,75	12
<b>Delta 1005 M</b>	4,8	1,0	0,75	1,0	16
<b>Delta 1755 M</b>	5,5	1,2	0,5	1,0	16

### Wymiary

	A	B	C	D	E	F	G	H	I	J	K	Kg
<b>Delta 505 M</b>	335.75	210.5	229.15	234	146.5	129.5	158.5	94	126	184	1"	6.5
<b>Delta 755 M</b>	335.75	210.5	229.15	234	146.5	129.5	158.5	94	126	184	1"	7.2
<b>Delta 1005 M</b>	358.5	219.5	229.15	234	146.5	129.5	158.5	94	126	184	1"	9.5
<b>Delta 1755 M</b>	409.5	219.5	229	285	145	181	209.5	94	126	184	1"	11.5



**BELSAN Sp. z o.o.**

04-461 Warszawa  
ul. Stężycka 9  
e-mail: [belsan@belsan.pl](mailto:belsan@belsan.pl)  
tel./fax: (022) 673 52 17(18)

**Regionalne Biura Techniczno-Handlowe:**

64-100 Leszno  
Ul. Niepodległości 47  
e-mail: [leszno@belsan.pl](mailto:leszno@belsan.pl)  
tel./fax: (065) 520 50 26

21-500 Biała Podlaska  
ul. Sidorska 55  
e-mail: [bialapodlaska@belsan.pl](mailto:bialapodlaska@belsan.pl)  
tel./fax: 083 343 72 52