



Cichobieżna pompa odśrodkowa, monoblokowa, wielostopniowa, pozioma do wody czystej o temperaturze do 35°C.

CMH 20

PRODUKCJA PORTUGALIA

Zastosowania:

Woda surowa, uzdatniona, wody mineralne itp. nie zawierające domieszek włóknistych i ścierających. Instalacje domowe, przemysłowe, systemy ciśnieniowe, nawodnieniowe, zestawy hydroforowe wodociągowe i p.pożarowe.

Wykonania materiałowe:

Ostona wirników, wirniki i wał - stal nierdzewna.
Przyłącza hydrauliczne - żeliwo.
Dyfuzory - Noryl.
Uszczelnienie mechaniczne - węgiel, ceramika.
Korpus silnika - aluminium.

Zalety:

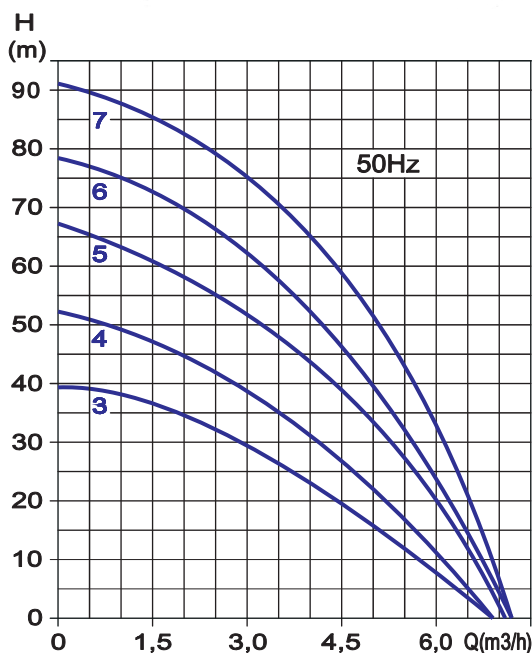
Cicha praca,
energooszczędność,
nowoczesna konstrukcja,
praca ciągła.

Silnik:

Asynchroniczny, dwupolowy
Stopień ochrony IP 44
Klasa izolacji F

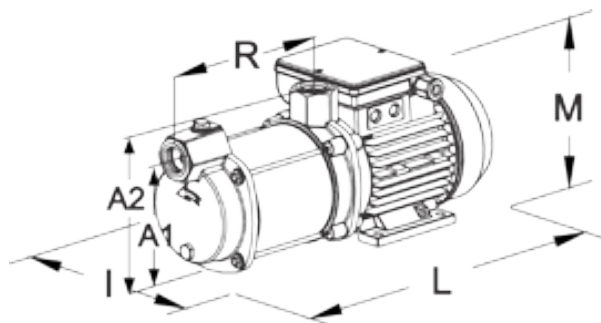
Certyfikaty i atesty:

CE, PZH.



Typ	Napięcie	Prąd		Silnik		Przyłącze DN	H(max) m	Q(max) m³/h
		kW	CV	A	µF			
CMH 23.75.1	1 x 230	0,75	1	3,6	16	1"	39	6,9
CMH 24.80.1	1 x 230	0,8	1,1	5,4	16	1"	52	6,9
CMH 25.120.1	1 x 230	1,2	1,6	7,2	20	1"	67	7,2
CMH 26.120.1	1 x 230	1,2	1,6	7,8	25	1"	78	7,2
CMH 27.150.1	1 x 230	1,5	2	8,6	25	1"	91	7,2
CMH 23.75.3	3 x 400	0,75	1	1,8	-	1"	39	6,9
CMH 24.80.3	3 x 400	0,8	1,1	2,3	-	1"	52	6,9
CMH 25.120.3	3 x 400	1,2	1,6	2,8	-	1"	67	7,2
CMH 26.120.3	3 x 400	1,2	1,6	3,5	-	1"	78	7,2
CMH 27.150.3	3 x 400	1,5	2	3,8	-	1"	91	7,2

Typ	Wymiary (mm)						Waga Kg
	A1	A2	R	I	L	M	
CMH 23.75	137	171	176	170	400	193	13,0
CMH 24.80	137	171	205	170	424	193	13,5
CMH 25.120	137	171	234	170	448	193	14,0
CMH 26.120	137	171	263	170	472	193	14,5
CMH 27.150	137	171	292	170	496	193	16,0



BELSAN Sp. z o.o.

04-461 Warszawa
ul. Stężycka 9
e-mail: belsan@belsan.pl
tel./fax: (022) 673 52 17(18)

Regionalne Biura Techniczno-Handlowe:

64-100 Leszno
ul. Niepodległości 47
e-mail: leszno@belsan.pl
tel./fax: (065) 520 50 26

21-500 Biała Podlaska
ul. Sidorska 55
e-mail: bialapodlaska@belsan.pl
tel./fax: 083 343 72 52