



Cichobieźna pompa odśrodkowa, monoblokowa, wielostopniowa, pozioma do wody czystej o temperaturze do 35°C.

CMH 10

PRODUKCJA PORTUGALIA

Zastosowania:

Woda surowa, uzdatniona, wody mineralne itp. nie zawierające domieszek włóknistych i ścierających. Instalacje domowe, przemysłowe, systemy ciśnieniowe, nawodnieniowe, zestawy hydroforowe wodociągowe i p.pożarowe.

Wykonania materiałowe:

Ostona wirników, wirniki i wał - stal nierdzewna.
Przyłącza hydrauliczne - żeliwo.
Dyfuzory - Noryl.
Uszczelnienie mechaniczne - węgiel, ceramika.
Korpus silnika - aluminium.

Zalety:

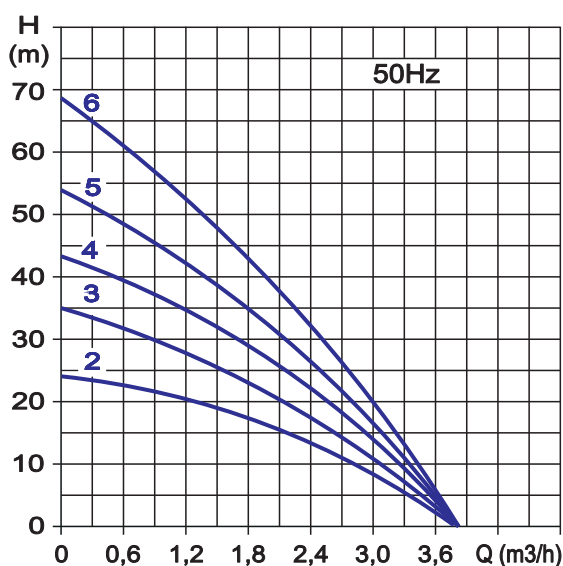
Cicha praca,
energooszczędność,
nowoczesna konstrukcja,
praca ciągła.

Silnik:

Asynchroniczny, dwupolowy
Stopień ochrony IP 44
Klasa izolacji F.

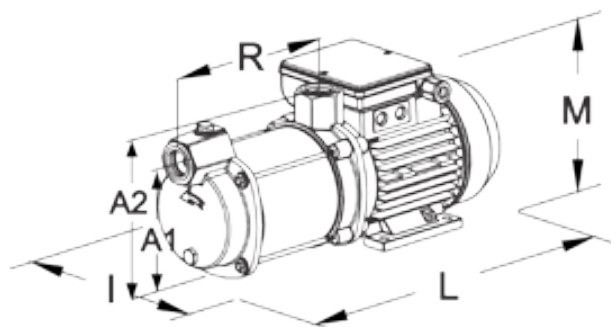
Certyfikaty i atesty :

CE, PZH.



Typ	Napięcie	Prąd		Silnik		Przyłącze DN	H(max) m	Q(max) m³/h
		kW	CV	A	µF			
CMH 12.37.1	1 x 230	0,37	0,5	2,18	10	1"	22	3,6
CMH 13.37.1	1 x 230	0,37	0,5	2,78	12	1"	33	3,6
CMH 14.60.1	1 x 230	0,6	0,8	3,65	14	1"	44	3,6
CMH 15.60.1	1 x 230	0,6	0,8	4,23	18	1"	55	3,6
CMH 16.90.1	1 x 230	0,9	1,2	4,93	20	1"	66	3,6
CMH 12.37.3	3 x 400	0,37	0,5	1,1	-	1"	22	3,6
CMH 13.37.3	3 x 400	0,37	0,5	1,2	-	1"	33	3,6
CMH 14.60.3	3 x 400	0,6	0,8	1,4	-	1"	44	3,6
CMH 15.60.3	3 x 400	0,6	0,8	1,6	-	1"	55	3,6
CMH 16.90.3	3 x 400	0,9	1,2	1,9	-	1"	66	3,6

Typ	Wymiary (mm)						Waga Kg
	A1	A2	R	I	L	M	
CMH 12.37	108	147	128,5	155	320	165	8,2
CMH 13.37	108	147	154	155	338	165	8,3
CMH 14.60	108	147	179	155	355	165	8,5
CMH 15.60	108	147	204	155	373	165	9,0
CMH 16.90	108	147	229	155	400	165	9,2



BELSAN Sp. z o.o.

04-461 Warszawa
ul. Stężycka 9
e-mail: belsan@belsan.pl
tel./fax: (022) 673 52 17(18)

Regionalne Biura Techniczno-Handlowe:

64-100 Leszno
ul. Niepodległości 47
e-mail: leszno@belsan.pl
tel./fax: (065) 520 50 26

21-500 Biała Podlaska
ul. Sidorska 55
e-mail: bialapodlaska@belsan.pl
tel./fax: 083 343 72 52