

**Pompa pozioma, odśrodkowa z wlotem osiowym.
Zbudowana według normy EN 733.**

Obcjonalnie:

- sprzęgnięta z silnikiem elektrycznym klasy IE2;
- w wykonaniu ze stali nierdzewnej AISI 316.

CA/CAX według normy EN 733

Zastosowania:

Układy podnoszenia ciśnienia wody.
Zaopatrzenie w wodę bytową i przeciwpożarową.
Instalacje grzewcze i chłodnicze, nawadnianie, przemysł,
rolnictwo, budownictwo.

Wykonanie materiałowe:

Korpus pomp:

CA - żeliwo

CAX - stal nierdzewna AISI316

Przyłącze silnika: żeliwo

Wał silnika: stal nierdzewna AISI316

Wirnik: żeliwo, brąz lub stal nierdzewna

Uszczelnienie:

- mechaniczne ceramika - grafit.
- pakietowe impregnowane grafitem.

Parametry techniczne:

Maksymalne ciśnienie robocze: 10 bar

Temperatura cieczy: -10 - +90 °C

Certyfikaty i atesty:

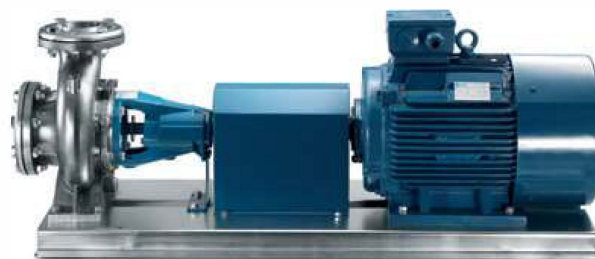
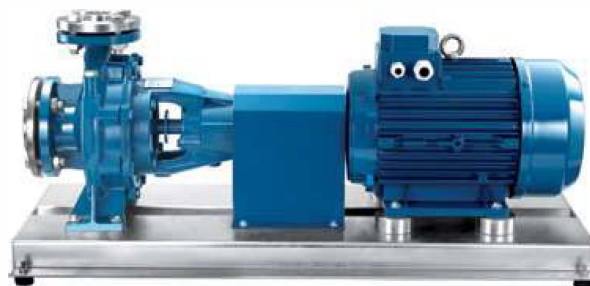
CE, PZH.



CA



CAX



BELSAN Sp. z o.o.

04-461 Warszawa
ul. Stężycka 9
e-mail: belsan@belsan.pl
tel./fax: (022) 673 52 17(18)

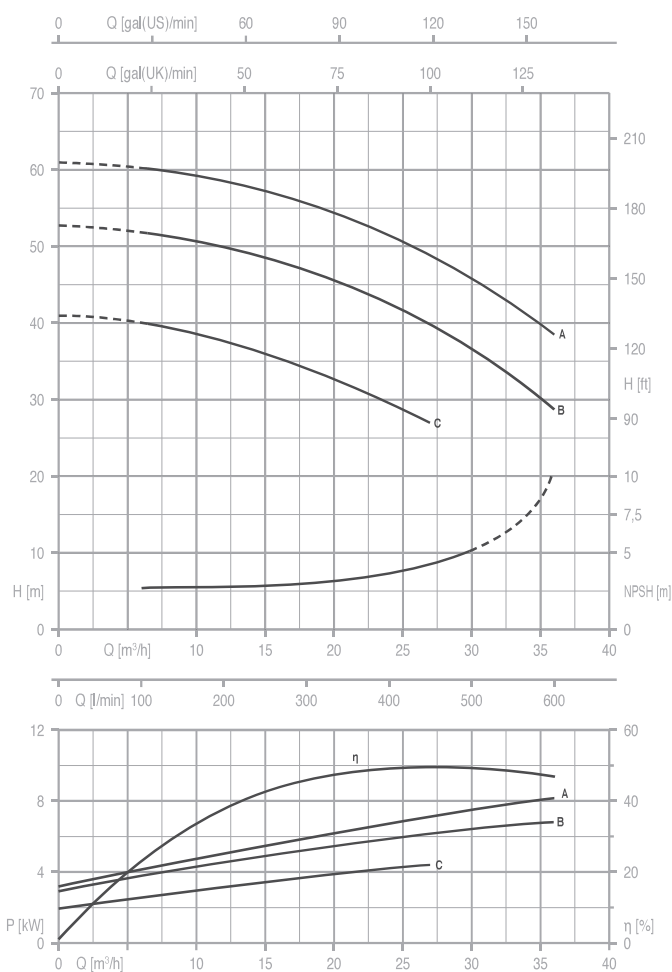
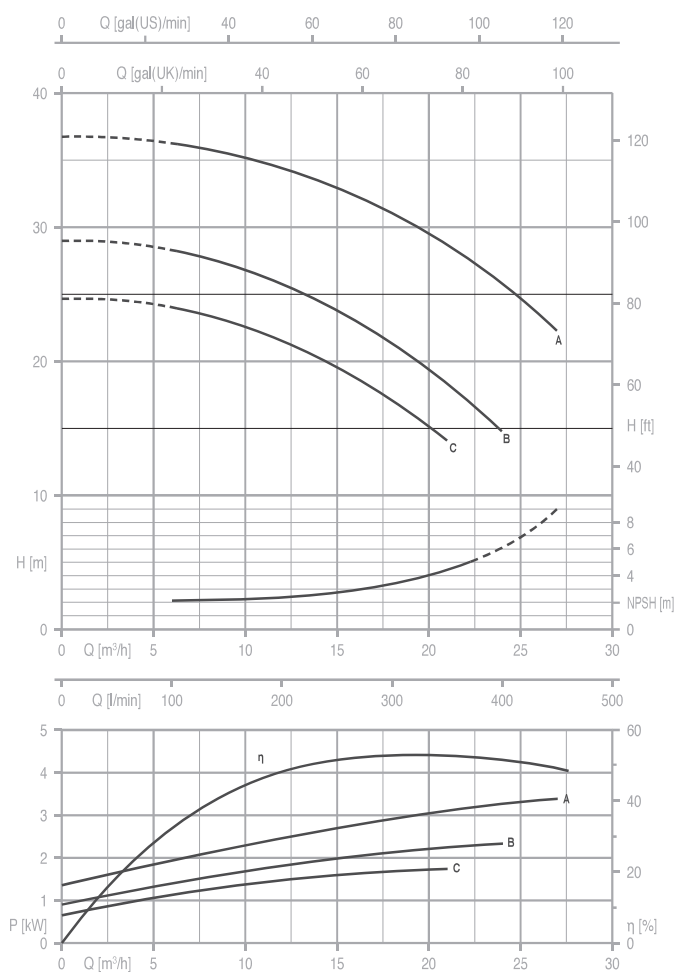
Regionalne Biura Techniczno-Handlowe:

64-100 Leszno
ul. Niepodległości 47
e-mail: leszno@belsan.pl
tel./fax: (065) 520 50 26

21-500 Biała Podlaska
ul. Sidorska 55
e-mail: bialapodlaska@belsan.pl
tel./fax: 083 343 72 52

32-160

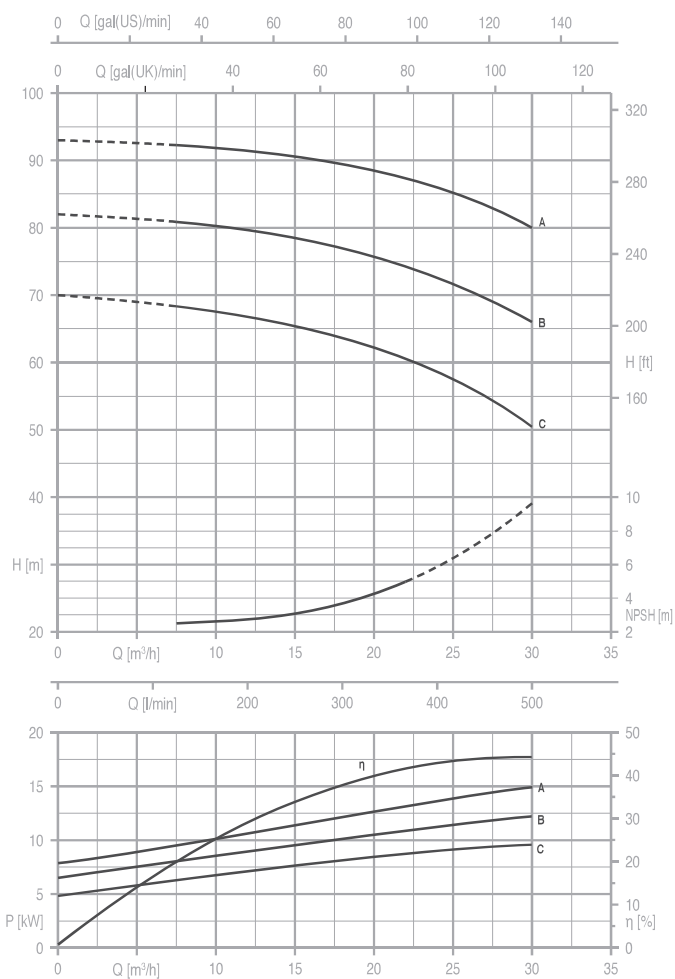
32-200



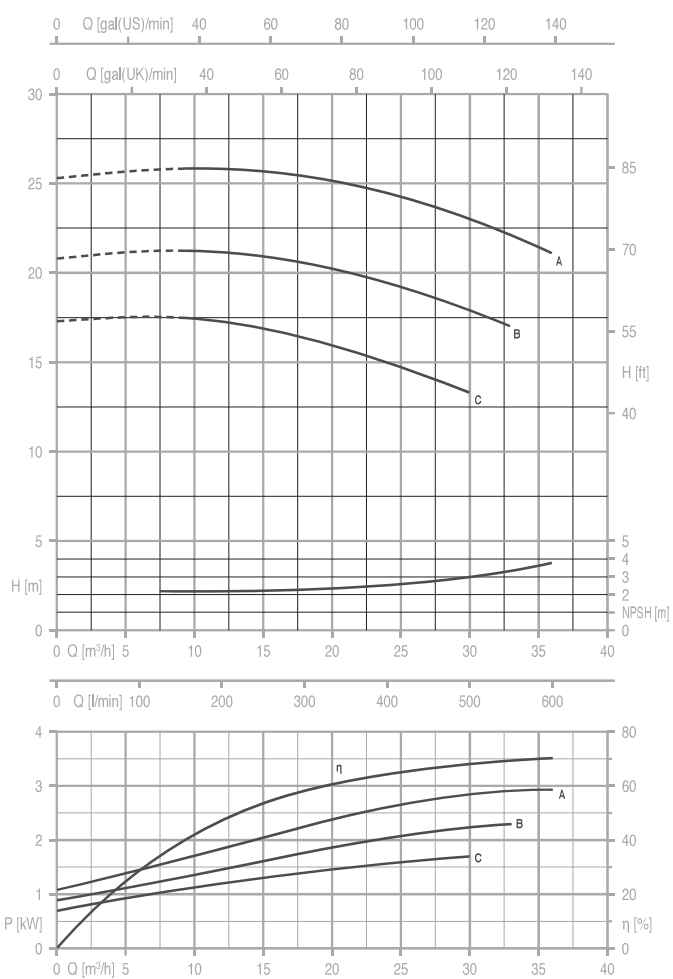
TYP	Moc nominalna P ₂ [kW]	Rozmiar silnika	Q (m ³ /h - l/min)										
			0	4,5	6	7,5	9	12	15	18	21	24	27
			0	75	100	125	150	200	250	300	350	400	450
			H (m) / moc pompy (kW)										
32-160C	1,5	90S	24,7	24,4	24,1	23,6	23,0	21,5	19,6	17,2	14,1		
	2,2	90L	0,69	0,96	1,15	1,26	1,40	1,50	1,55	1,70	1,74		
32-160B	2,2	90L	29,0		28,5	28,0	27,3	25,7	23,8	21,4	18,5	14,8	
			0,93		1,36	1,50	1,67	1,83	1,99	2,15	2,24	2,32	
32-160A	3	100L	36,8		36,4	36,0	35,4	34,2	32,8	31,1	28,8	26,0	22,3
	4	112M	1,36		1,87	2,05	2,25	2,50	2,70	2,90	3,10	3,25	3,39

TYP	Moc nominalna P ₂ [kW]	Rozmiar silnika	Q (m ³ /h - l/min)												
			0	6	7,5	9	12	15	18	21	24	27	30	33	36
			0	100	125	150	200	250	300	350	400	450	500	550	600
			H (m) / moc pompy (kW)												
32-200C	4	112M	41,0	40,0	39,5	38,9	37,5	36,0	34,2	32,2	30,0	27,0			
	5,5	132S	1,95	2,54	2,70	2,87	3,17	3,46	3,73	4,00	4,21	4,42			
32-200B	5,5	132S	52,8	52,0	51,5	51,0	50,0	48,5	46,8	45,0	42,7	40,1	37,0	33,3	28,7
	7,5	132S	2,96	3,82	4,03	4,23	4,54	4,96	5,34	5,72	5,93	6,14	6,48	6,66	6,84
32-200A	7,5	132S	61,0	60,5	60,1	59,6	58,5	57,2	55,5	53,7	51,5	49,0	46,2	42,7	38,5
	11	160M	3,36	4,08	4,32	4,62	5,11	5,60	6,09	6,39	6,73	7,24	7,56	7,84	8,12

32-250



40-125

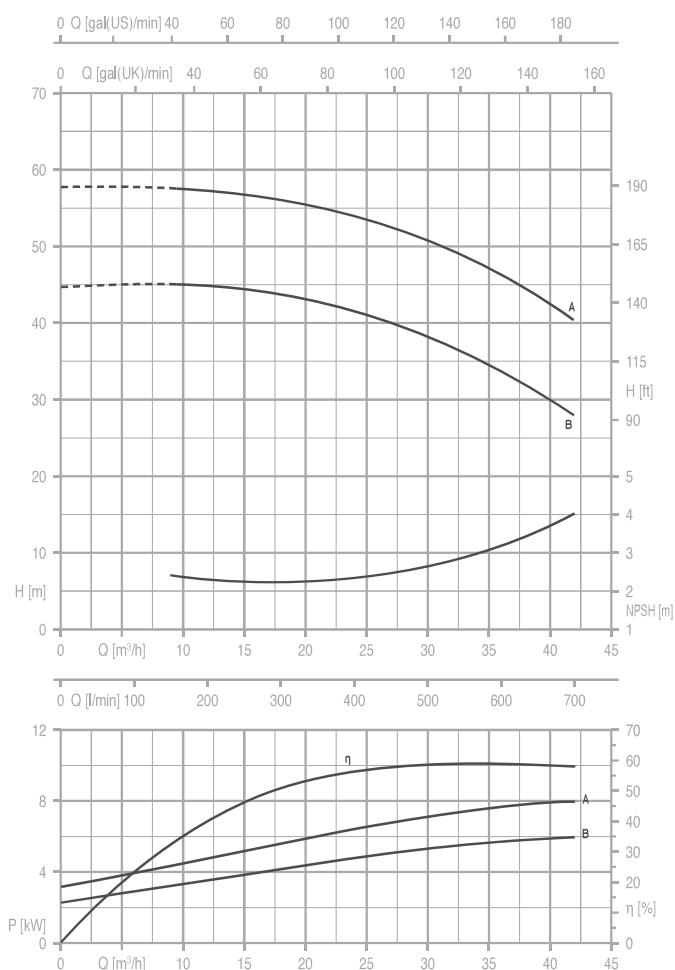
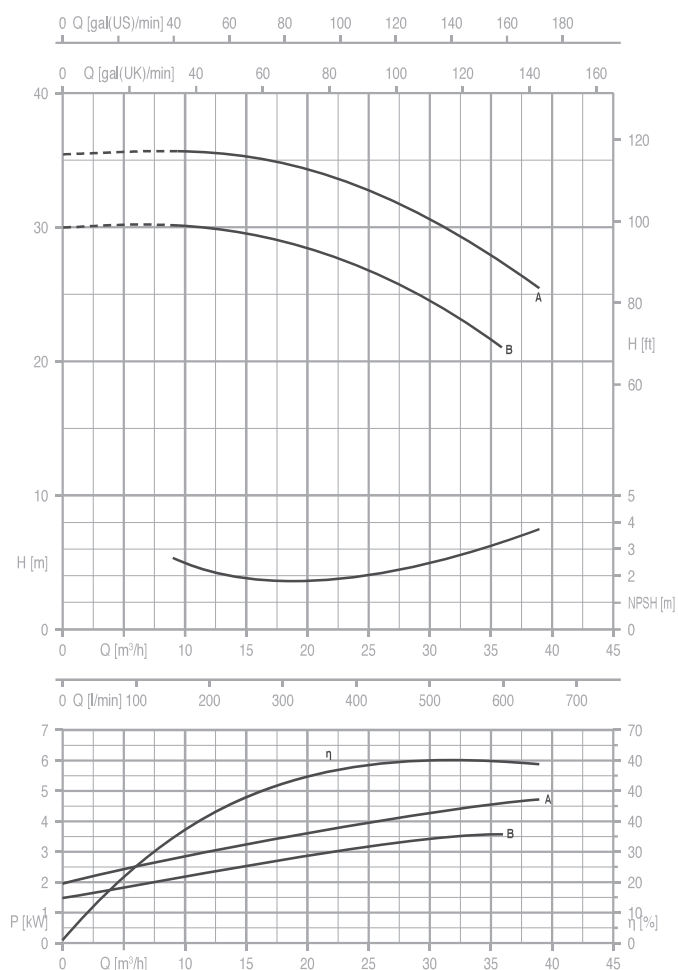


TYP	Moc nominalna P ₂ [kW]	Rozmiar silnika	Q (m ³ /h - l/min)									
			0	7,5	9	12	15	18	21	24	27	30
			0	125	150	200	250	300	350	400	450	500
H (m) / moc pompy (kW)												
32-250C	11	160M	70,0	68,5	68,0	67,0	65,5	63,5	61,5	58,7	55,0	50,5
			4,89	6,15	6,48	7,11	7,74	8,19	8,54	8,89	9,24	9,63
32-250B	11	160M	82,0	81,0	80,5	79,5	78,5	77,0	75,0	72,6	70,0	66,5
	15	160M	6,45	8,02	8,35	9,00	9,56	10,1	10,5	11,2	11,8	12,1
32-250A	15	160M	93,0	92,5	92,0	91,5	90,5	89,5	88,0	85,7	83,5	80,0
			7,85	9,30	9,88	10,7	11,4	12,2	12,9	13,6	14,3	14,9

TYP	Moc nominalna P ₂ [kW]	Rozmiar silnika	Q (m ³ /h - l/min)											
			0	7,5	9	12	15	18	21	24	27	30	33	36
			0	125	150	200	250	300	350	400	450	500	550	600
H (m) / moc pompy (kW)														
40-125C	1,5	90S	17,4	17,6	17,5	17,3	16,9	16,4	15,8	15,1	14,2	13,3		
	2,2	90L	0,69	1,02	1,12	1,21	1,30	1,39	1,48	1,57	1,63	1,70		
40-125B	2,2	90L	20,7		21,3	21,2	21,0	20,6	20,1	19,4	18,7	17,9	17,0	
			0,9		1,26	1,48	1,61	1,80	1,91	2,02	2,13	2,22	2,32	
40-125A	3	100L	25,2		25,8	25,8	25,6	25,4	24,9	24,4	23,7	22,9	22,0	21,1
			1,08		1,64	1,85	2,05	2,25	2,45	2,59	2,73	2,88	2,91	2,94

40-160

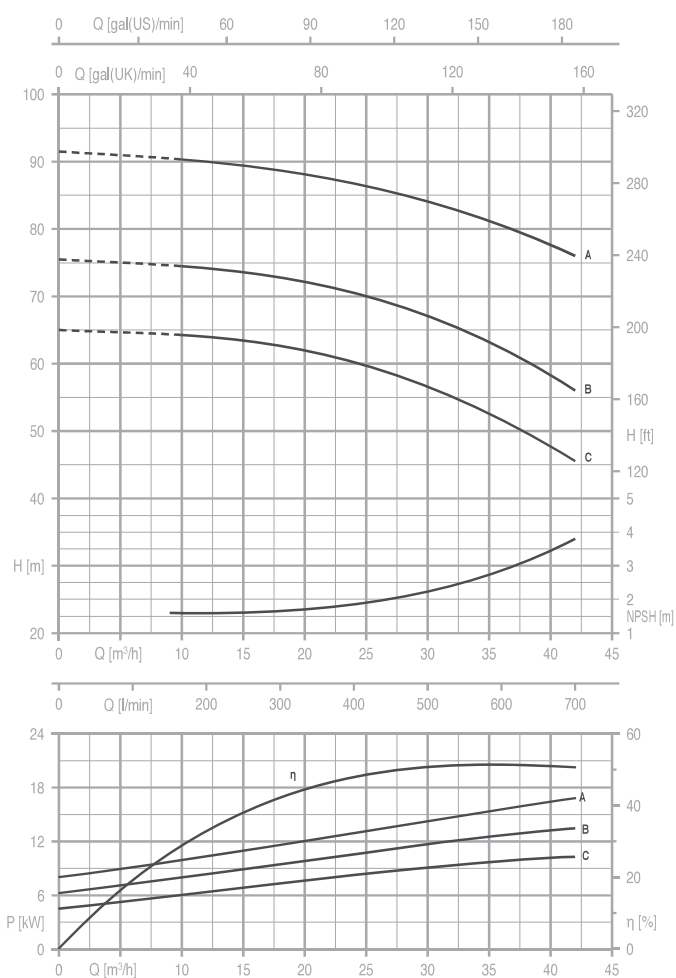
40-200



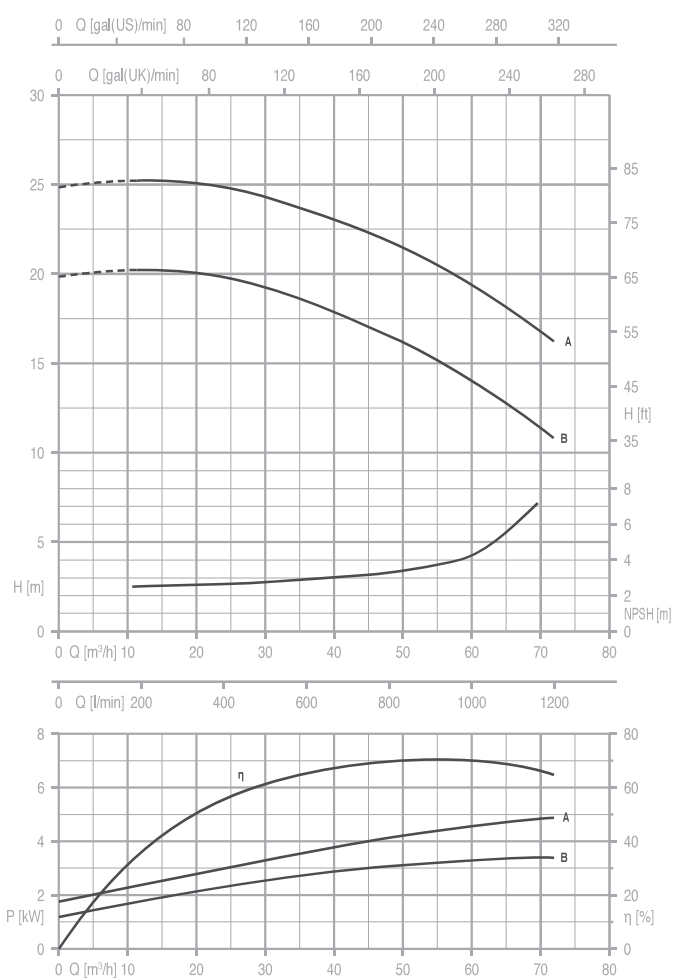
TYP	Moc nominalna P ₂ [kW]	Rozmiar silnika	Q (m ³ /h - l/min)													
			0	9	12	15	18	21	24	27	30	33	36	39		
			0	150	200	250	300	350	400	450	500	550	600	650		
			H (m) / moc pompy (kW)													
40-160B	3	100L	30,0	30,1	30,0	29,6	29,0	28,2	27,1	25,9	24,4	22,8	21,0			
	4	112M	1,46	2,09	2,30	2,50	2,71	2,93	3,14	3,26	3,37	3,49	3,56			
40-160A	4	112M	35,4	35,6	35,5	35,3	35,0	34,2	33,2	32,0	30,6	29,0	27,3	25,4		
	5,5	132S	1,95	2,68	2,98	3,23	3,49	3,74	3,89	4,04	4,18	4,34	4,59	4,70		

TYP	Moc nominalna P ₂ [kW]	Rozmiar silnika	Q (m ³ /h - l/min)														
			0	9	12	15	18	21	24	27	30	33	36	39	42		
			0	150	200	250	300	350	400	450	500	550	600	650	700		
			H (m) / moc pompy (kW)														
40-200B	5,5	132S	44,7	44,9	44,8	44,6	44,0	42,9	41,6	40,0	38,1	36,1	33,6	30,8	27,9		
			2,3	3,3	3,6	3,8	4,2	4,6	4,6	5,0	5,3	5,4	5,6	5,7	6,0		
40-200A	7,5	132S	57,7	57,7	57,5	57,1	56,3	55,4	54,1	52,5	50,5	48,5	45,9	43,3	40,3		
			3,2	4,3	4,6	5,2	5,6	6,1	6,4	6,7	7,1	7,4	7,6	7,9	8,0		

40-250



50-125

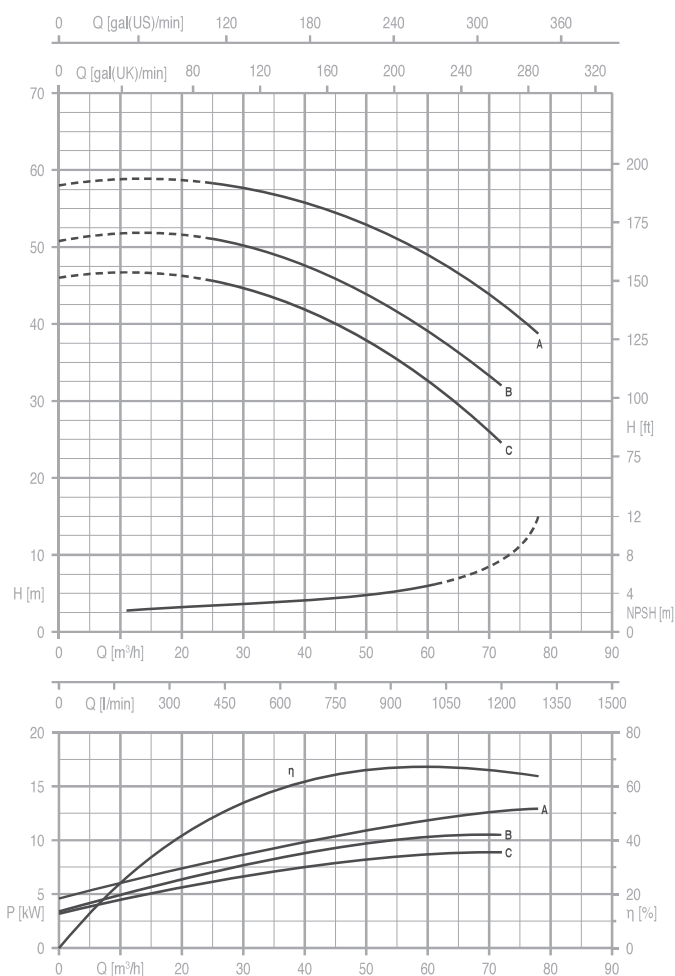
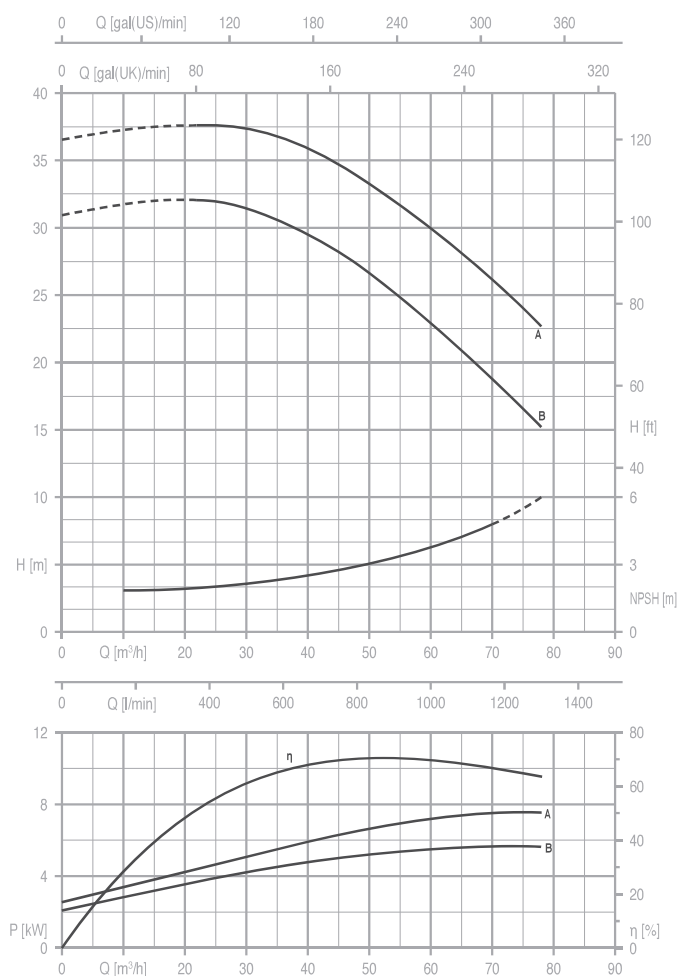


TYP	Moc nominalna P ₂ [kW]	Rozmiar silnika	Q (m ³ /h - l/min)													
			0	9	12	15	18	21	24	27	30	33	36	39	42	
			0	150	200	250	300	350	400	450	500	550	600	650	700	
			H (m) / moc pompy (kW)													
40-250C	11	160M	65,0	64,3	63,9	63,3	62,6	61,5	60,2	58,8	56,9	54,5	51,6	48,5	45,5	
			4,5	5,8	6,2	6,8	7,3	7,9	8,3	8,7	9,1	9,5	9,8	10,0	10,4	
40-250B	11	160M	75,5	74,6	74,2	73,5	72,7	71,7	70,4	69,0	67,2	65,0	62,5	59,5	56,0	
	15	160M	6,27	7,61	8,32	8,90	9,45	10,0	10,6	11,2	11,7	12,2	12,6	13,1	13,5	
40-250A	15	160M	91,5	90,4	89,8	89,3	88,5	87,5	86,6	85,5	84,0	82,5	80,5	78,5	76,0	
	18,5	160L	8,1	9,52	10,3	11,0	11,7	12,4	13,1	13,7	14,2	14,9	15,5	16,2	17,0	

TYP	Moc nominalna P ₂ [kW]	Rozmiar silnika	Q (m ³ /h - l/min)																
			0	12	15	18	21	24	27	30	33	36	39	42	48	54	60	66	72
			0	200	250	300	350	400	450	500	550	600	650	700	800	900	1000	1100	1200
			H (m) / moc pompy (kW)																
50-125B	3	100L	19,9	20,2	20,2	20,1	20,0	19,8	19,3	19,1	18,7	18,3	17,8	17,4	16,4	15,3	14,0	12,7	11,2
	4	112M	1,22	1,77	1,94	2,11	2,22	2,33	2,44	2,55	2,65	2,76	2,87	2,98	3,10	3,20	3,30	3,39	3,43
50-125A	4	112M	24,5		25,0	24,9	24,8	24,6	24,4	24,2	23,8	23,5	23,1	22,7	21,8	20,8	19,6	18,1	16,5
	5,5	132S	1,78		2,54	2,70	2,85	3,01	3,17	3,33	3,42	3,50	3,59	3,67	4,14	4,42	4,58	4,74	4,90

50-160

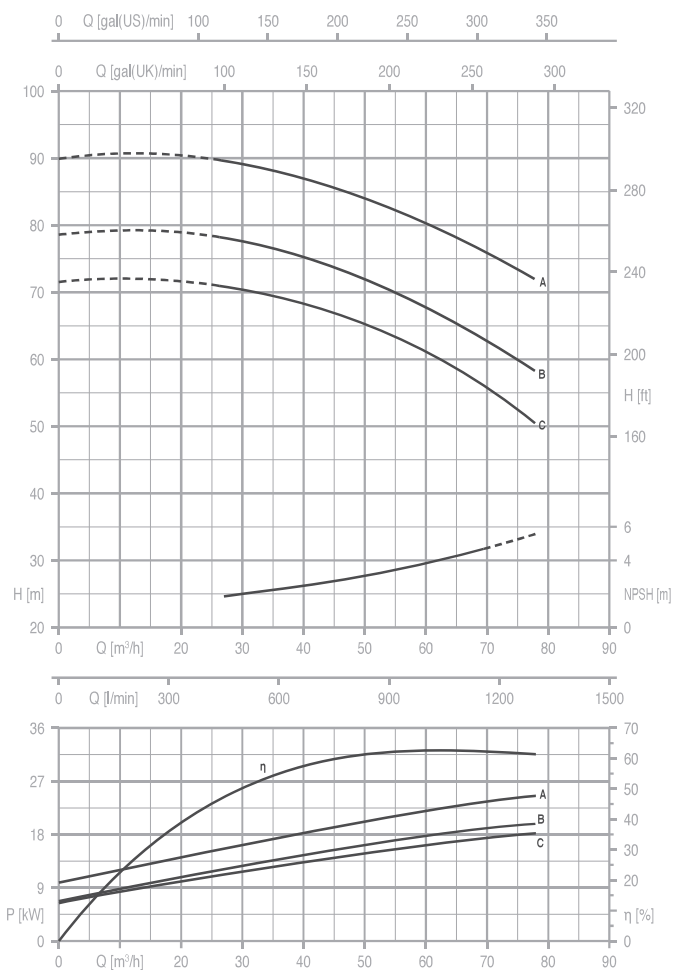
50-200



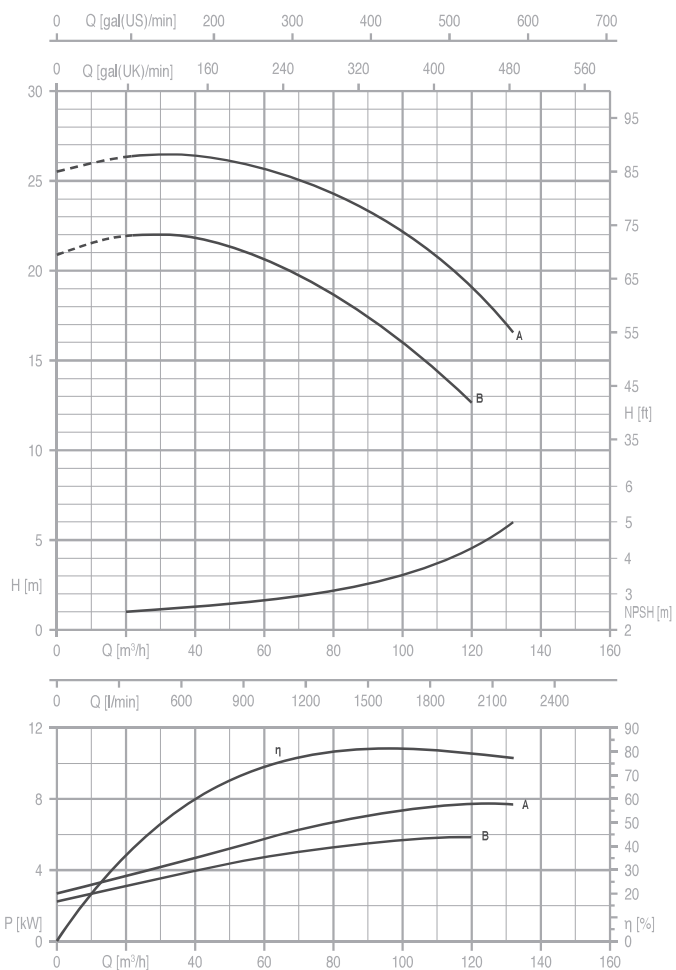
TYP	Moc nominalna P ₂ [kW]	Rozmiar silnika	Q (m ³ /h - l/min)															
			0	21	24	27	30	33	36	39	42	48	54	60	66	72	78	
			0	350	400	450	500	550	600	650	700	800	900	1000	1100	1200	1300	
50-160B	5,5	132S	31,1 2,1	32,1 3,6	32,0 3,8	31,7 4,0	31,4 4,2	31,0 4,4	30,4 4,6	29,7 4,7	28,9 4,9	27,3 4,9	25,3 5,4	23,1 5,5	20,7 5,5	18,0 5,6	15,2 5,7	
50-160A	7,5	132S	36,7 2,6	37,9 4,2	37,8 4,5	37,7 4,9	37,4 5,1	37,1 5,4	36,6 5,6	36,1 5,9	35,4 6,2	33,9 6,5	32,1 6,9	30,0 7,1	27,8 7,3	25,3 7,5	22,6 7,6	

TYP	Moc nominalna P ₂ [kW]	Rozmiar silnika	Q (m ³ /h - l/min)															
			0	24	27	30	33	36	39	42	48	54	60	66	72	78		
			0	400	450	500	550	600	650	700	800	900	1000	1100	1200	1300		
50-200C	11	160M	46,0 3,25	45,6 6,08	45,1 6,30	44,5 6,53	43,7 6,76	42,9 7,11	41,8 7,46	40,8 7,82	38,5 8,17	35,9 8,33	33,0 8,50	29,0 8,78	24,5 9,06			
50-200B	11	160M	50,8 3,38	51,0 6,68	50,5 7,53	50,0 7,80	49,3 8,20	48,5 8,46	47,7 8,81	46,8 9,15	44,7 9,50	42,2 9,85	39,5 10,1	35,9 10,4	32,0 10,6			
50-200A	15	160M	58,0 4,63	58,3 7,89	58,0 8,28	57,5 8,67	57,0 9,08	56,4 9,49	55,7 9,89	55,0 10,3	53,2 10,7	51,3 11,3	49,0 11,9	46,3 12,3	42,8 12,7	38,8 13,0		

50-250



65-125

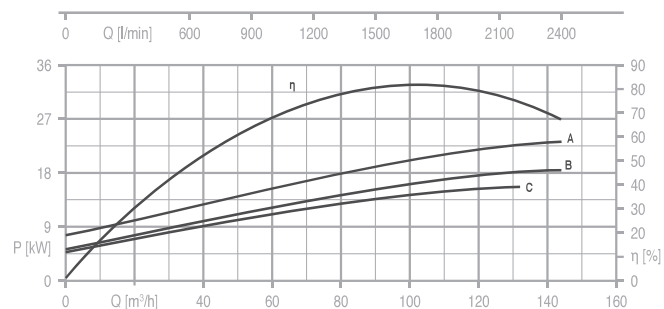
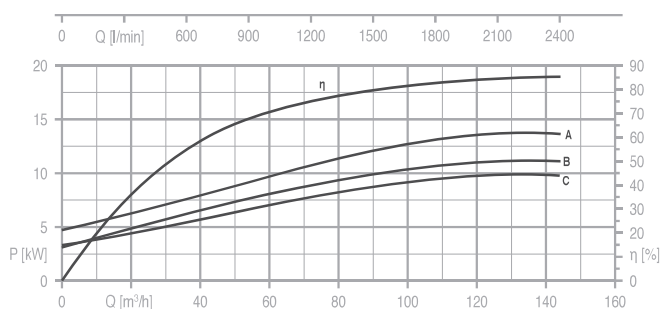
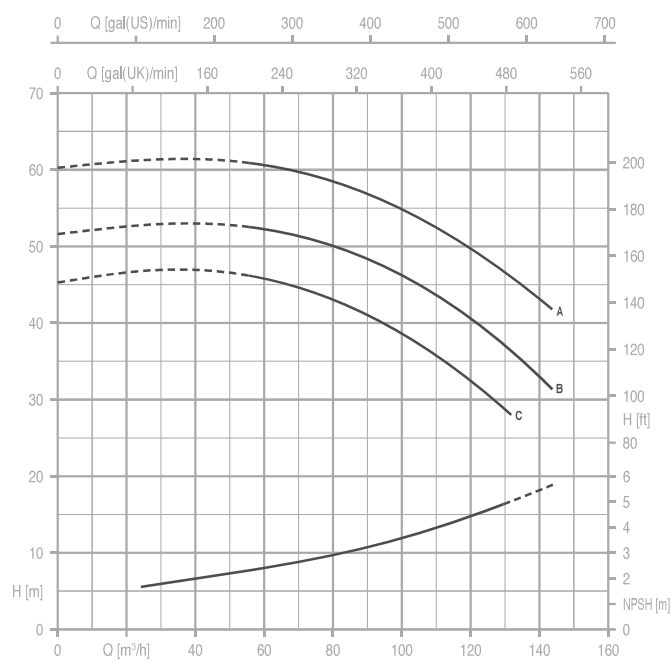
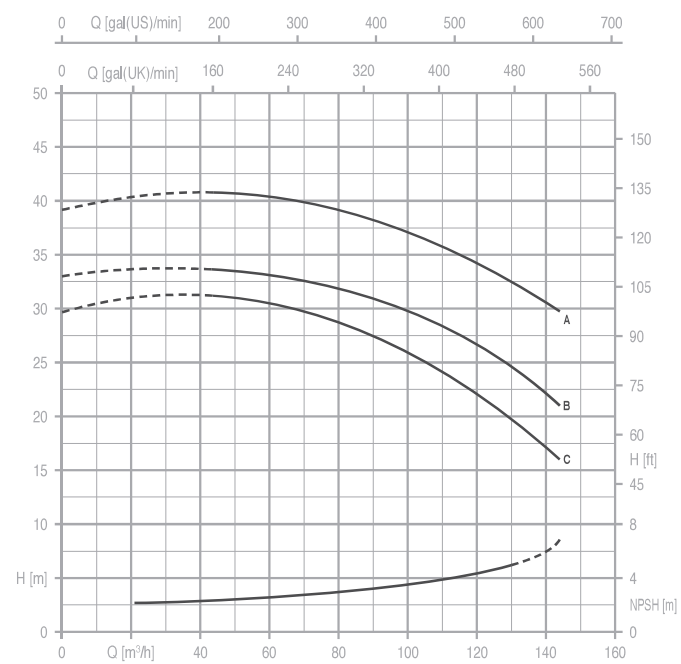


TYP	Moc nominalna P ₂ [kW]	Rozmiar silnika	Q (m ³ /h - l/min)													
			0	27	30	33	36	39	42	48	54	60	66	72	78	
			0	450	500	550	600	650	700	800	900	1000	1100	1200	1300	
			H (m) / moc pompy (kW)													
50-250C	15	160M	71,5	70,8	70,3	69,7	69,0	68,3	67,6	66,0	64,0	61,5	58,6	55,0	50,5	
	18,5	160L	6,74	11,3	11,9	12,5	12,9	13,4	13,8	14,6	15,5	16,3	17,0	17,7	18,4	
50-250B	18,5	160L	78,0	78,0	77,4	76,8	76,1	75,3	74,5	72,8	70,6	68,2	65,5	62,2	58,3	
	22	180M	6,87	12,0	12,7	13,3	14,0	14,6	15,3	15,9	16,9	17,9	18,6	19,3	20,2	
50-250A	22	180M	90,0	89,5	88,8	88,3	87,7	86,9	86,1	84,5	82,7	80,5	78,0	75,2	71,7	
	30	200L	10,1	15,6	16,3	17,0	17,6	18,2	19,2	20,1	21,1	22,0	23,0	23,9	24,8	

TYP	Moc nominalna P ₂ [kW]	Rozmiar silnika	Q (m ³ /h - l/min)																
			0	30	33	36	39	42	48	54	60	66	72	78	84	96	108	120	132
			0	500	550	600	650	700	800	900	1000	1100	1200	1300	1400	1600	1800	2000	2200
			H (m) / moc pompy (kW)																
65-125B	5,5	132S	20,9	22,0	22,0	21,9	21,8	21,7	21,4	21,0	20,6	20,1	19,6	19,0	18,3	16,6	14,7	12,6	
			2,3	3,6	3,7	3,8	3,9	4,0	4,3	4,6	4,7	5,0	5,1	5,2	5,4	5,4	5,4	5,8	5,9
65-125A	7,5	132S	25,4	26,4	26,4	26,4	26,3	26,3	26,1	25,9	25,6	25,3	24,9	24,5	24,0	22,7	21,0	18,9	16,5
			2,8	4,1	4,3	4,6	4,7	4,9	5,2	5,5	5,9	6,1	6,4	6,7	6,9	7,2	7,5	7,7	7,8

65-160

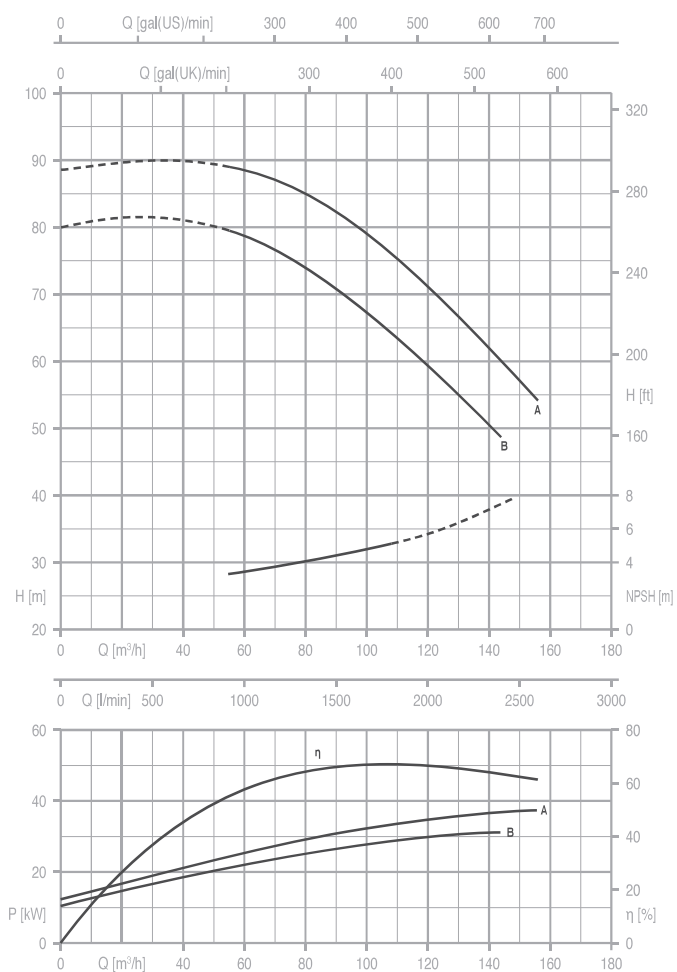
65-200



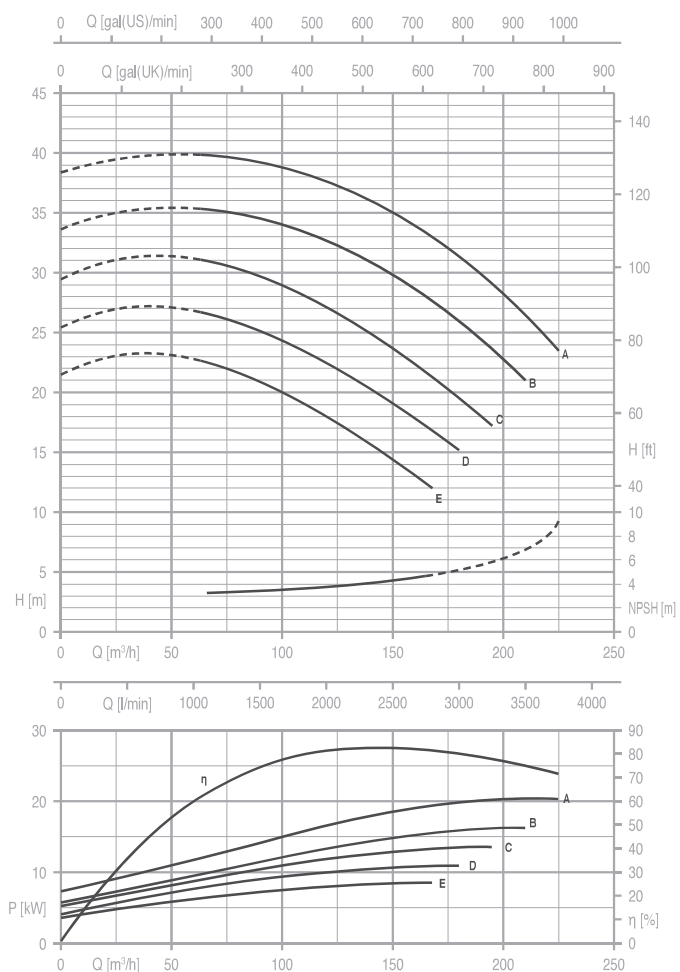
TYP	Moc nominalna P ₂ [kW]	Rozmiar silnika	Q (m³/h - l/min)													
			0	42	48	54	60	66	72	78	84	96	108	120	132	144
			0	700	800	900	1000	1100	1200	1300	1400	1600	1800	2000	2200	2400
			H (m) / moc pompy (kW)													
65-160C	11	160M	29,8 3,29	31,2 5,92	31,1 6,29	30,8 6,66	30,5 7,04	30,1 7,41	29,6 7,79	29,0 8,16	28,3 8,59	26,6 9,02	24,6 9,45	22,1 9,88	19,3 9,85	16,0 9,82
65-160B	11	160M	33,0 3,17	34,6 6,72	34,4 7,22	34,2 7,73	34,0 8,24	33,7 8,57	33,3 8,90	32,8 9,23	32,1 9,56	30,6 10,1	28,8 10,6	26,7 11,2	24,1 11,1	21,1 11,0
65-160A	15	160M	39,2 4,8	40,6 8,05	40,6 8,60	40,4 9,15	40,2 9,70	40,0 10,2	39,7 10,8	39,4 11,3	38,9 11,9	37,7 12,4	36,2 13,0	34,3 13,6	32,2 13,6	29,8 13,7

TYP	Moc nominalna P ₂ [kW]	Rozmiar silnika	Q (m³/h - l/min)													
			0	54	60	66	72	78	84	96	108	120	132	144		
			0	900	1000	1100	1200	1300	1400	1600	1800	2000	2200	2400		
			H (m) / moc pompy (kW)													
65-200C	15	160M	45,3 4,9	46,3 10,8	45,7 11,3	45,1 11,8	44,3 12,3	43,4 12,9	42,3 13,3	39,8 13,8	36,7 14,9	32,7 15,4	28,0 15,8			
65-200B	18,5	160L	51,6 5,4	52,6 11,6	52,2 12,2	51,8 13,0	51,0 13,8	50,2 14,3	49,3 15,0	47,1 16,0	44,1 16,7	40,9 17,5	36,6 18,2	31,3 18,6		
65-200A	22	180M	60,2 7,6	61,0 14,9	60,6 15,4	60,1 16,2	59,5 17,1	58,7 17,9	57,8 18,8	55,8 19,8	53,1 20,9	49,8 22,0	46,1 22,8	41,7 23,3		

65-250



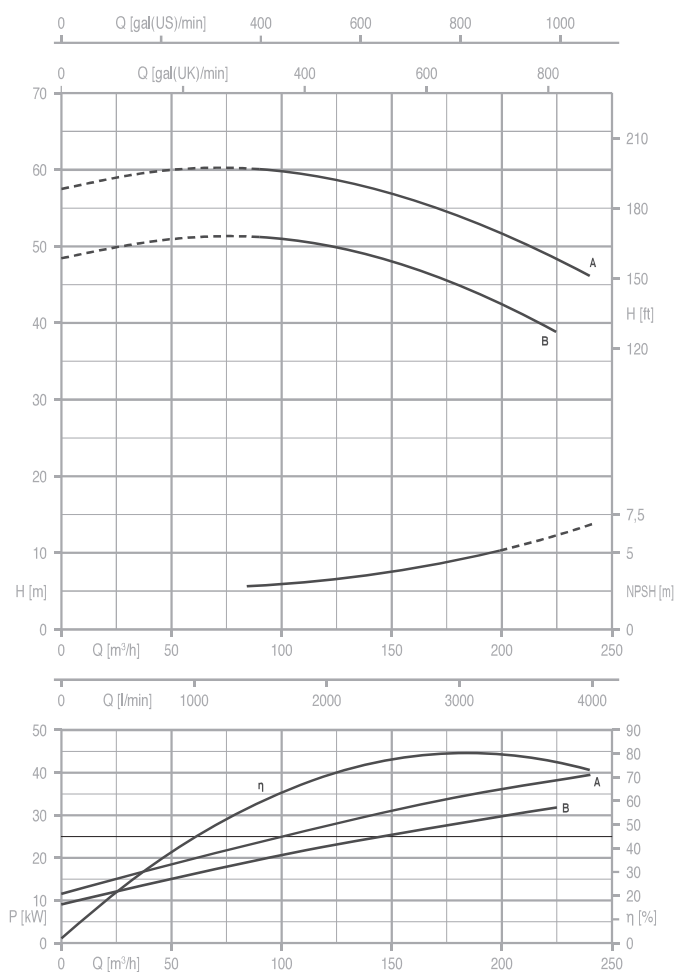
80-160



TYP	Moc nominalna P ₂ [kW]	Rozmiar silnika	Q (m ³ /h - l/min)													
			0	54	60	66	72	78	84	96	108	120	132	144	156	
			0	900	1000	1100	1200	1300	1400	1600	1800	2000	2200	2400	2600	
			H (m) / moc pompy (kW)													
65-250B	30	200L	81,0 10,6	79,5 20,9	78,5 22,4	77,3 23,3	76,0 24,3	74,5 25,2	73,0 26,3	69,3 27,5	65,0 28,7	60,0 29,8	54,5 30,7	48,5 31,5		
65-250A	37	200L	90,0 12,3	89,5 23,7	88,5 25,7	87,5 26,7	86,5 27,8	85,5 28,9	84,0 29,9	80,5 31,7	76,5 33,6	72,0 35,4	66,5 36,1	60,5 36,9	54,0 37,6	

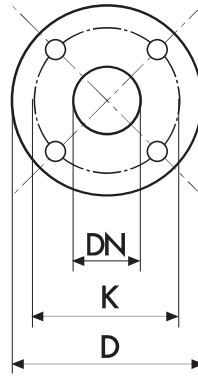
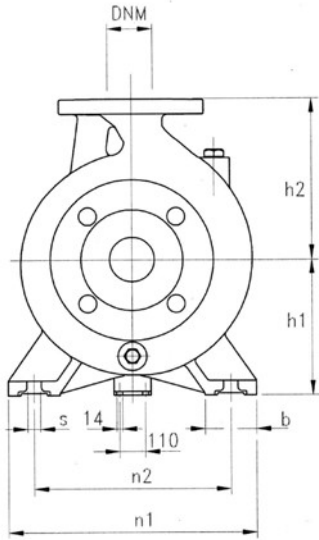
TYP	Moc nominalna P ₂ [kW]	Rozmiar silnika	Q (m ³ /h - l/min)																
			0	66	72	78	84	96	108	120	132	144	156	168	180	195	210	225	
			0	1100	1200	1300	1400	1600	1800	2000	2200	2400	2600	2800	3000	3250	3500	3750	
			H (m) / moc pompy (kW)																
80-160E	11	160M	21,4 3,6	22,4 6,3	22,1 6,6	21,6 6,8	21,2 7,0	20,2 7,3	19,2 7,6	18,0 8,0	16,8 8,2	15,4 8,4	13,7 8,5	12,0 8,4					
80-160D	11	160M	25,4 4,0	26,4 8,0	26,1 8,2	25,7 8,5	25,3 8,8	24,4 9,1	23,6 9,5	22,5 9,9	21,3 10,2	20,0 10,5	18,5 10,7	16,9 10,9	15,1 10,9				
80-160C	15	160M	29,7 5,2	30,7 9,0	30,5 9,3	30,3 9,7	29,9 10,2	29,2 10,7	28,1 11,1	27,1 11,7	26,0 12,3	24,7 12,7	23,1 13,0	21,5 13,3	19,7 13,5	17,2 13,5			
80-160B	18,5	160L	34,0 5,7	35,0 9,1	35,0 10,2	34,8 10,8	34,6 11,2	34,0 11,6	33,3 12,6	32,5 13,3	31,6 13,9	30,5 14,6	29,2 15,1	27,8 15,4	26,0 15,8	23,6 16,0	21,0 16,3		
80-160A	22	180M	38,8 7,3	39,8 12,0	39,7 12,7	39,6 13,3	39,4 13,7	38,9 14,6	38,2 15,6	37,5 16,5	36,7 17,3	35,7 18,0	34,5 18,7	33,2 19,3	31,6 19,8	29,4 20,3	26,8 21,0	23,5 20,1	

80-200



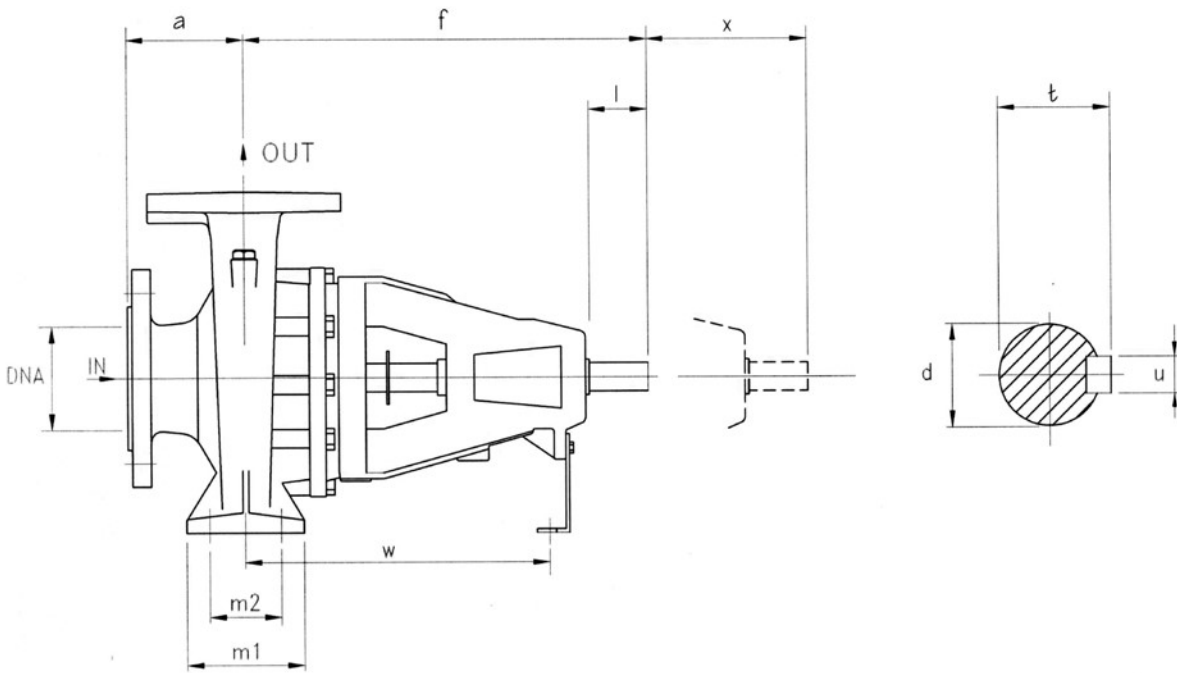
TYP	Moc nominalna P_2 [kW]	Rozmiar silnika	Q (m^3/h - l/min)													
			0	84	96	108	120	132	144	156	168	180	195	210	225	240
			0	1400	1600	1800	2000	2200	2400	2600	2800	3000	3250	3500	3750	4000
			H (m) / moc pompy (kW)													
80-200B	30	200L	49,0	50,8	50,6	50,3	49,8	49,3	48,6	47,7	46,7	45,5	44,8	41,6	38,6	
			9,3	18,5	20,0	21,3	22,6	23,9	25,2	26,4	27,5	28,5	29,6	30,6	31,3	
80-200A	37	200L	58,0		59,6	59,2	58,6	58,0	57,3	56,4	55,5	54,3	52,7	50,8	48,5	46,1
			11,7		24,4	25,8	27,2	28,6	30,0	31,5	33,0	34,5	35,9	37,4	38,3	39,2

KOŁNIERZ

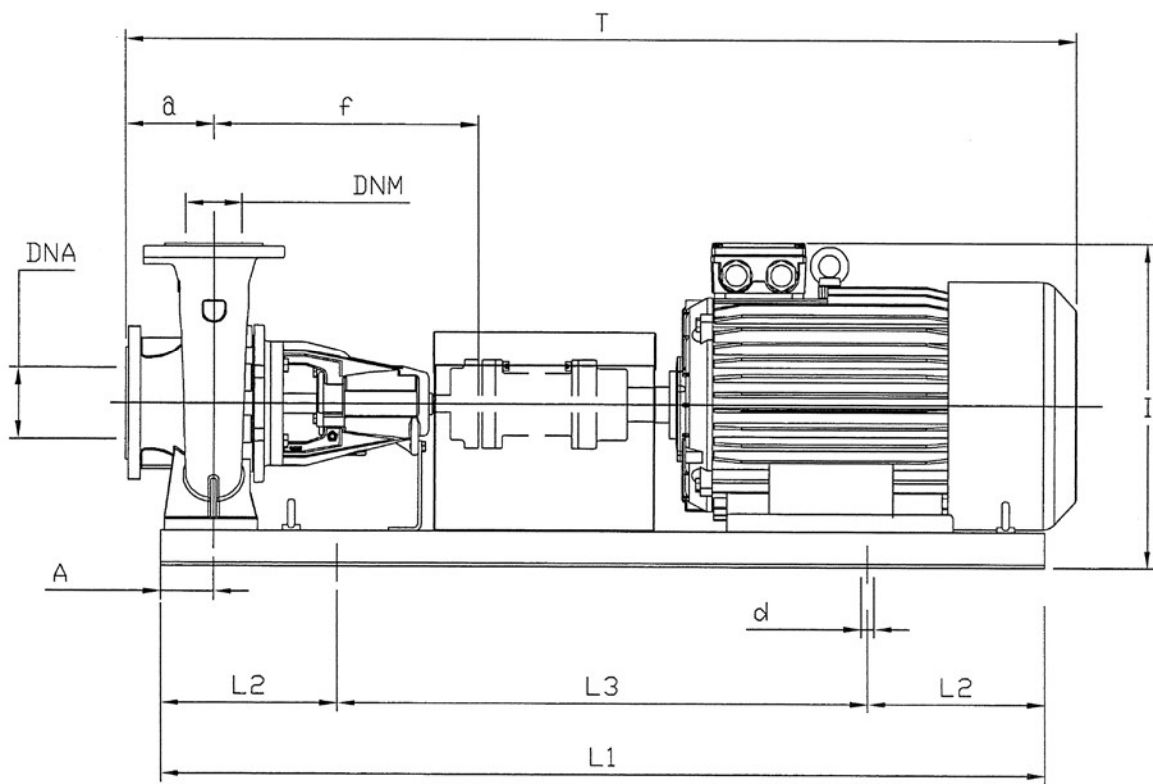
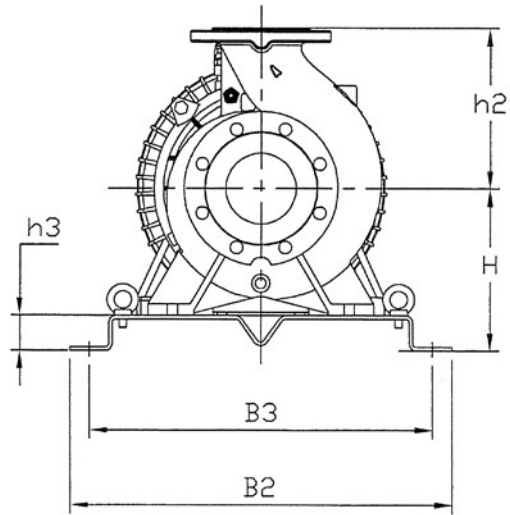


WYMIARY (mm)

DN	D	K	OTWORY	
			n°	Ø
32	140	100	4	18
40	150	110	4	18
50	165	125	4	18
65	185	145	4	18
80	200	160	4	18
100	220	180	8	18



TYP	WYMIARY (mm)																		Kg
	DNA	DNM	a	f	h1	h2	m1	m2	n1	n2	s	b	l	d	t	u	x	w	
32-160	50	32	80	360	132	160	100	70	240	190	14	50	50	24	27	8	100	260	38
32-200			80	360	160	180	100	70	240	190	14	50	50	24	27	8	100	260	41
32-250			100	360	180	225	125	95	320	250	14	65	65	24	27	8	100	260	50
40-125	65	40	80	360	112	140	100	70	210	160	14	50	50	24	27	8	100	260	37
40-160			80	360	132	160	100	70	240	190	14	50	50	24	27	8	100	260	40
40-200			100	360	160	180	100	70	265	212	14	50	50	24	27	8	100	260	44
40-250			100	360	180	225	125	95	320	250	14	65	50	24	27	8	100	260	50
50-125	65	50	100	360	132	160	100	70	240	190	14	50	50	24	27	8	100	260	40,5
50-160			100	360	160	180	100	70	265	212	14	50	50	24	27	8	100	260	44
50-200			100	360	160	200	100	70	265	212	14	50	50	24	27	8	100	260	47
50-250			100	360	180	225	100	95	320	250	14	65	50	24	27	8	100	260	54
65-125			80	65	100	360	160	180	125	95	280	212	14	65	65	24	27	8	100
65-160	100	360			160	200	125	95	280	212	14	65	65	24	27	8	100	260	49
65-200	100	360			180	225	125	95	320	250	14	65	65	24	27	8	140	260	53
65-250	100	470			200	250	160	120	360	280	19	80	80	32	35	10	140	260	76,5
80-160	100	80	125	360	180	225	125	95	320	250	14	65	50	24	27	8	140	260	58
80-200			125	470	180	250	125	95	345	280	14	65	80	32	35	10	140	340	73



TYP	kW	Rozmiar silnika	WYMIARY (mm)																	Kg
			DN1	DN2	a	f	H	h2	h3	L1	L2	L3	B2	B3	A	d	T	I		
32-160C	1,5	90S	50	32	80	360	182	160	50	800	130	540	390	320	60	18	951	375	50,5	
32-160C	2,2	90L	50	32	80	360	182	160	50	900	150	600	390	350	60	18	951	375	54	
32-160B	2,2	90L	50	32	80	360	182	160	50	900	150	600	390	350	60	18	951	375	54	
32-160A	3	100L	50	32	80	360	182	160	50	900	150	600	390	350	60	18	951	375	61	
32-160A	4	112M	50	32	80	360	182	160	50	900	150	600	390	350	60	18	951	375	65,5	
32-200C	4	112M	50	32	80	360	210	180	50	900	150	600	390	350	60	18	951	420	68,5	
32-200C	5,5	132S	50	32	80	360	210	180	50	1000	170	660	450	400	60	22	1051	420	80	
32-200B	5,5	132S	50	32	80	360	210	180	50	1000	170	660	450	400	60	22	1051	420	80	
32-200B	7,5	132S	50	32	80	360	210	180	50	1000	170	660	450	400	60	22	1051	420	84	
32-200A	7,5	132S	50	32	80	360	210	180	50	1000	170	660	450	400	60	22	1051	420	84	
32-200A	11	160M	50	32	80	360	210	180	50	1000	170	660	490	400	60	22	1181	465	150	
32-250C	11	160M	50	32	100	360	230	225	50	1250	205	840	540	490	75	22	1306	485	159	
32-250B	11	160M	50	32	100	360	230	225	50	1250	205	840	540	490	75	22	1306	485	159	
32-250B	15	160M	50	32	100	360	230	225	50	1250	205	840	540	490	75	22	1306	485	169	
32-250A	15	160M	50	32	100	360	230	225	50	1250	205	840	540	490	75	22	1306	485	169	
40-125C	1,5	90S	65	40	80	360	162	140	50	800	130	540	390	320	60	18	955	332	49,5	
40-125C	2,2	90L	65	40	80	360	162	140	50	800	130	540	390	320	60	18	955	332	53	
40-125B	2,2	90L	65	40	80	360	162	140	50	800	130	540	390	320	60	18	955	332	53	
40-125A	3	100L	65	40	80	360	162	140	50	900	150	600	390	350	60	18	955	332	60	
40-160B	3	100L	65	40	80	360	182	160	50	900	150	600	390	350	60	18	955	372	63	
40-160B	4	112M	65	40	80	360	182	160	50	900	150	600	390	350	60	18	955	372	67,5	
40-160A	4	112M	65	40	80	360	182	160	50	900	150	600	390	350	60	18	955	372	67,5	
40-160A	5,5	132S	65	40	80	360	182	160	50	1000	170	660	450	400	60	22	1055	388	79	
40-200B	5,5	132S	65	40	100	360	210	180	50	1000	170	660	450	400	60	22	1075	416	83	
40-200A	7,5	132S	65	40	100	360	210	180	50	1000	170	660	450	400	60	22	1075	416	87	
40-250C	11	160M	65	40	100	360	230	225	50	1250	205	840	540	490	75	22	1310	485	159	
40-250B	11	160M	65	40	100	360	230	225	50	1250	205	840	540	490	75	22	1310	485	159	
40-250B	15	160M	65	40	100	360	230	225	50	1250	205	840	540	490	75	22	1310	485	169	
40-250A	15	160M	65	40	100	360	230	225	50	1250	205	840	540	490	75	22	1310	485	169	
40-250A	18,5	160L	65	40	100	360	230	225	50	1250	205	840	540	490	75	22	1310	485	186	
50-125B	3	100L	65	50	100	360	182	160	50	900	150	600	390	350	60	18	975	373	63,5	
50-125B	4	112M	65	50	100	360	182	160	50	900	150	600	390	350	60	18	985	373	68	
50-125A	4	112M	65	50	100	360	182	160	50	900	150	600	390	350	60	18	985	373	68	
50-125A	5,5	132S	65	50	100	360	182	160	50	1000	170	660	450	400	60	22	1078	388	79,5	
50-160B	5,5	132S	65	50	100	360	210	180	50	1000	170	660	450	400	60	22	1078	421	83	
50-160A	7,5	132S	65	50	100	360	210	180	50	1000	170	660	450	400	60	22	1078	421	87	
50-200C	11	160M	65	50	100	360	210	200	50	1000	170	660	490	400	60	22	1210	465	156	
50-200B	11	160M	65	50	100	360	210	200	50	1120	190	740	490	440	60	22	1210	465	156	
50-200A	15	160M	65	50	100	360	210	200	50	1120	190	740	490	440	60	22	1210	465	166	
50-250C	15	160M	65	50	100	360	230	225	50	1250	205	840	540	490	75	22	1310	486	173	
50-250C	18,5	160L	65	50	100	360	230	225	50	1250	205	840	540	490	75	22	1310	486	190	
50-250B	18,5	160L	65	50	100	360	230	225	50	1250	205	840	540	490	75	22	1310	486	190	
50-250B	22	180M	65	50	100	360	230	225	50	1250	205	840	540	490	75	22	1358	502	226	
50-250A	22	180M	65	50	100	360	230	225	50	1250	205	840	540	490	75	22	1358	502	226	
50-250A	30	200L	65	50	100	360	230	225	50	1400	230	940	540	550	75	26	1383	522	277	
65-125B	5,5	132S	80	65	100	360	210	180	50	1000	170	660	450	400	75	22	1081	425	80	
65-125A	7,5	132S	80	65	100	360	210	180	50	1000	170	660	450	400	75	22	1081	425	84	
65-160C	11	160M	80	65	100	360	210	200	50	1120	190	740	490	440	75	22	1213	465	158	
65-160B	11	160M	80	65	100	360	210	200	50	1120	190	740	490	440	75	22	1213	465	158	
65-160A	15	160M	80	65	100	360	210	200	50	1120	190	740	490	440	75	22	1213	465	168	
65-200C	15	160M	80	65	100	360	230	225	50	1250	205	840	540	490	75	22	1313	490	172	
65-200B	18,5	160L	80	65	100	360	230	225	50	1250	205	840	540	490	75	22	1313	490	189	
65-200A	22	180M	80	65	100	360	230	225	50	1250	205	840	540	490	75	22	1418	502	225	
65-250B	30	200L	80	65	100	470	250	250	50	1400	230	940	610	550	90	26	1523	535	299,5	
65-250A	37	200L	80	65	100	360	250	250	50	1400	230	940	610	550	90	26	1523	535	318,5	
80-160E	11	160M	100	80	125	360	230	225	50	1120	190	740	540	440	75	22	1343	493	167	
80-160D	11	160M	100	80	125	360	230	225	50	1250	205	840	540	490	75	22	1343	493	167	
80-160C	15	160M	100	80	125	360	230	225	50	1250	205	840	540	490	75	22	1343	493	177	
80-160B	18,5	160L	100	80	125	360	230	225	50	1250	205	840	540	490	75	22	1343	493	194	
80-160A	22	180M	100	80	125	360	230	225	50	1250	205	840	540	490	75	22	1448	502	230	
80-200B	30	200L	100	80	125	470	250	250	50	1400	230	940	610	550	75	26	1593	538	296	
80-200A	37	200L	100	80	125	470	250	250	50	1400	230	940	610	550	75	26	1593	538	315	